



WIJ LEVEREN ALLES VOOR
**AANNEMERS &
BETONWERKERS**



GEVELDRAGERS

www.hebonv.be

BK GEVELDRAGERS



Contact

HEBO nv

 Industrieterrein Kanaal-Noord 1702, 3960 Bree
 +32 (0)11 63 23 95
 info@hebonv.be

Ink



noud

Geveldragers Hybride

Introductie	5
BK-geveldragers	6
Hybride Console	8
Optioneel verlengstuk	10
Montage	12
Bestellen	15

Geveldragers CL

Introductie	17
BK-geveldrager	18
Console	19
Optioneel verlengstuk	20
Montage	21
Plaatsing	22
Verticaal uitregelen	23
Bestellen	23



Int

Wat doen geveldragers?

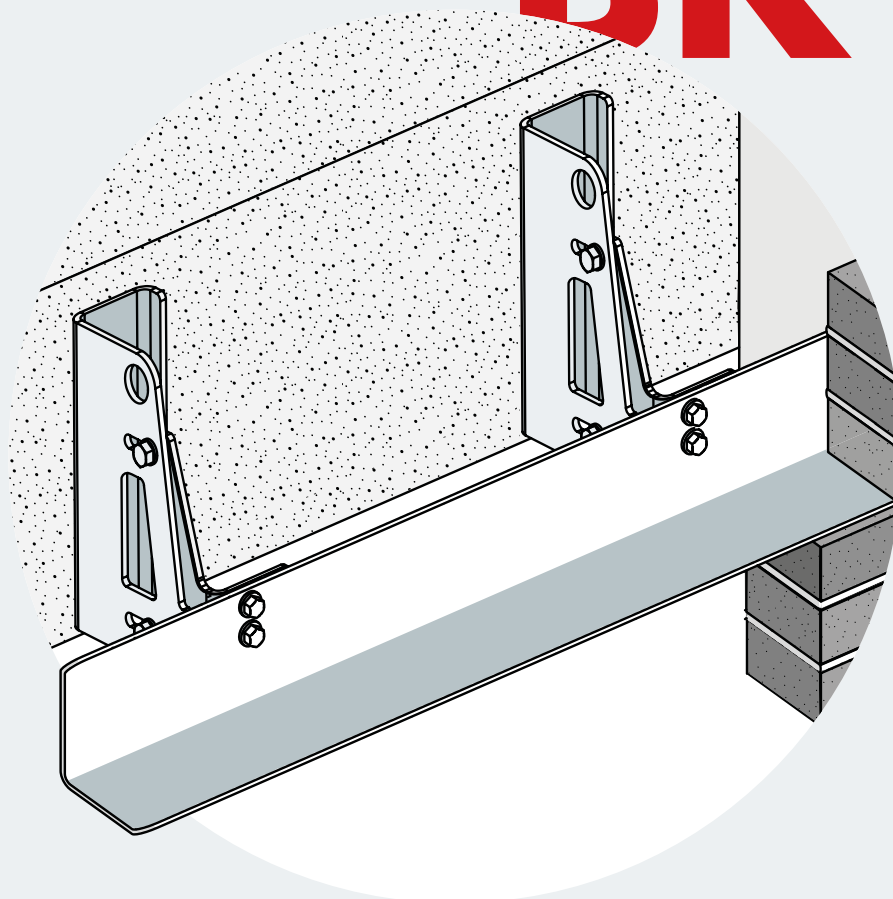
Onze geveldrager is een ondersteuningsproduct voor gevelconstructies. BK GEVELDRAGERS bieden uitkomst in situaties waar geen draagmuur onder een gevel aanwezig is, maar waar wel een raamopening, overkraging of hoekraam gewenst is. Daarnaast kan deze geveldrager worden toegepast om het buitenblad te dragen boven een dilatatievoeg.

roductie

Waarom kiezen plaatsers en bouwheren voor BK GEVELDRAGERS?

- + Het slimme ontwerp van deze hybride console maakt deze uniek in zijn soort. Door de console tweedelig te maken kan hij volledig in 3D afgesteld worden. Hierdoor zijn geen vulplaten meer nodig bij oneffenheden in de dragende structuur.
- + De draagprofielen kunnen gelakt worden in elke gewenste kleur en voldoen aan de strengste kwaliteitseisen. Ook kunnen de profielen thermisch verzinkt worden. Deze duurzame toepassing wordt meestal gekozen wanneer het profiel onzichtbaar geplaatst wordt in combinatie van eventuele rollaag beugels voor onderhangende strikken.
- + Het systeem van BK GEVELDRAGERS is volledig moduleerbaar, waardoor er op het laatste moment ook nog wijzigingen aangebracht kunnen worden.
- + Alle consoles en hulpstukken zijn uit voorraad leverbaar.
- + Het bestellen van op maat gemaakte geveldragers verloopt eenvoudig via ons bestelsysteem.
- + De materialen worden geleverd in compacte pakketten.

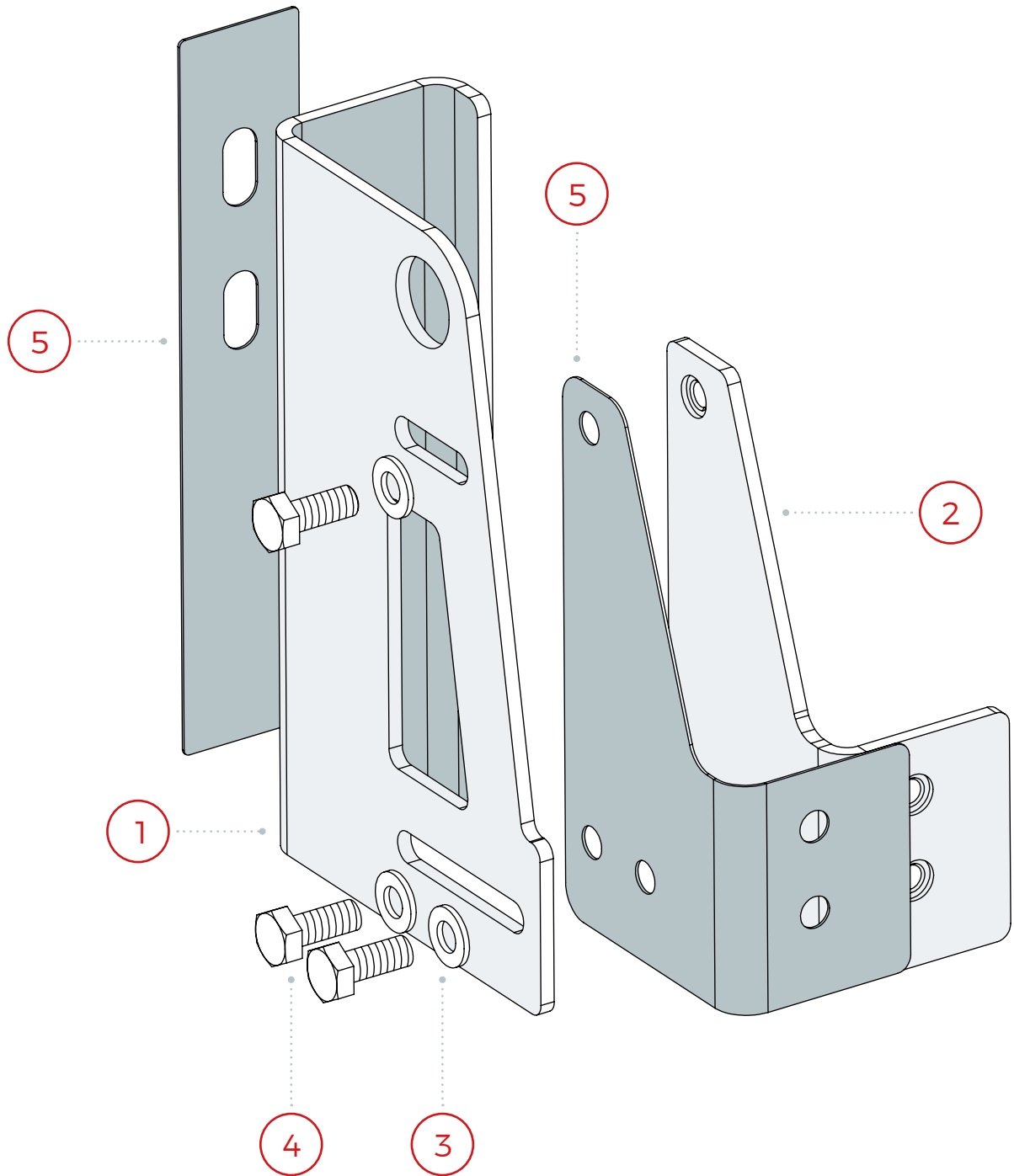
BK-Ge



Een BK-geveldrager bestaat uit een horizontaal geplaatst L-vormig draagprofiel dat met bouten op meerdere consoles is gemonteerd. Elke console wordt door middel van een betonanker bevestigd aan het dragende binnenspouwblad van het gebouw. Het draagprofiel en de consoles zijn in verschillende maten beschikbaar.

eveldrager



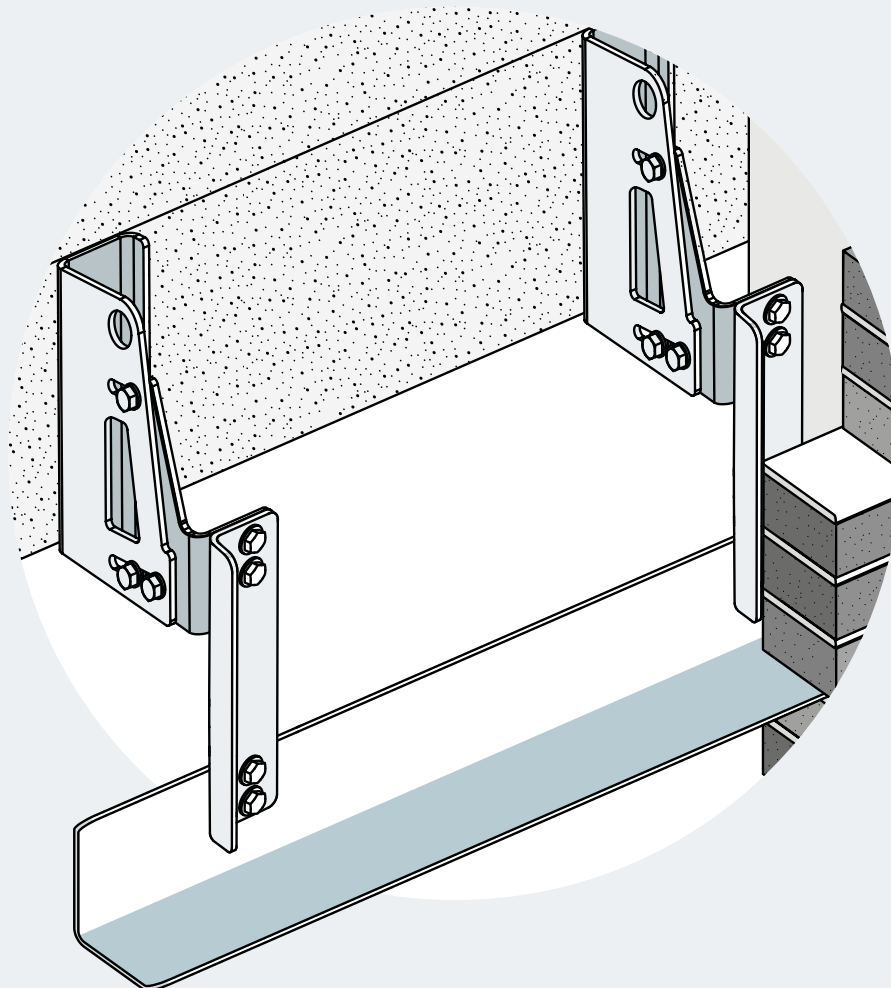


Console

Elke console is uitgerust met:

- ① Muurbeugel, verkrijgbaar in verschillende formaten
- ② Stelplaat, in 3D regelbaar
- ③ Verzinkte M10 sluitringen
- ④ Verzinkte M10 zeskantbouten
- ⑤ Drievoudige koudebrugonderbreking uit EPDM

Consoles zijn beschikbaar met een diepte van 11 tot 23 cm. Elke afmeting daartussen is traploos mogelijk dankzij de sluisen in de muurbeugel.

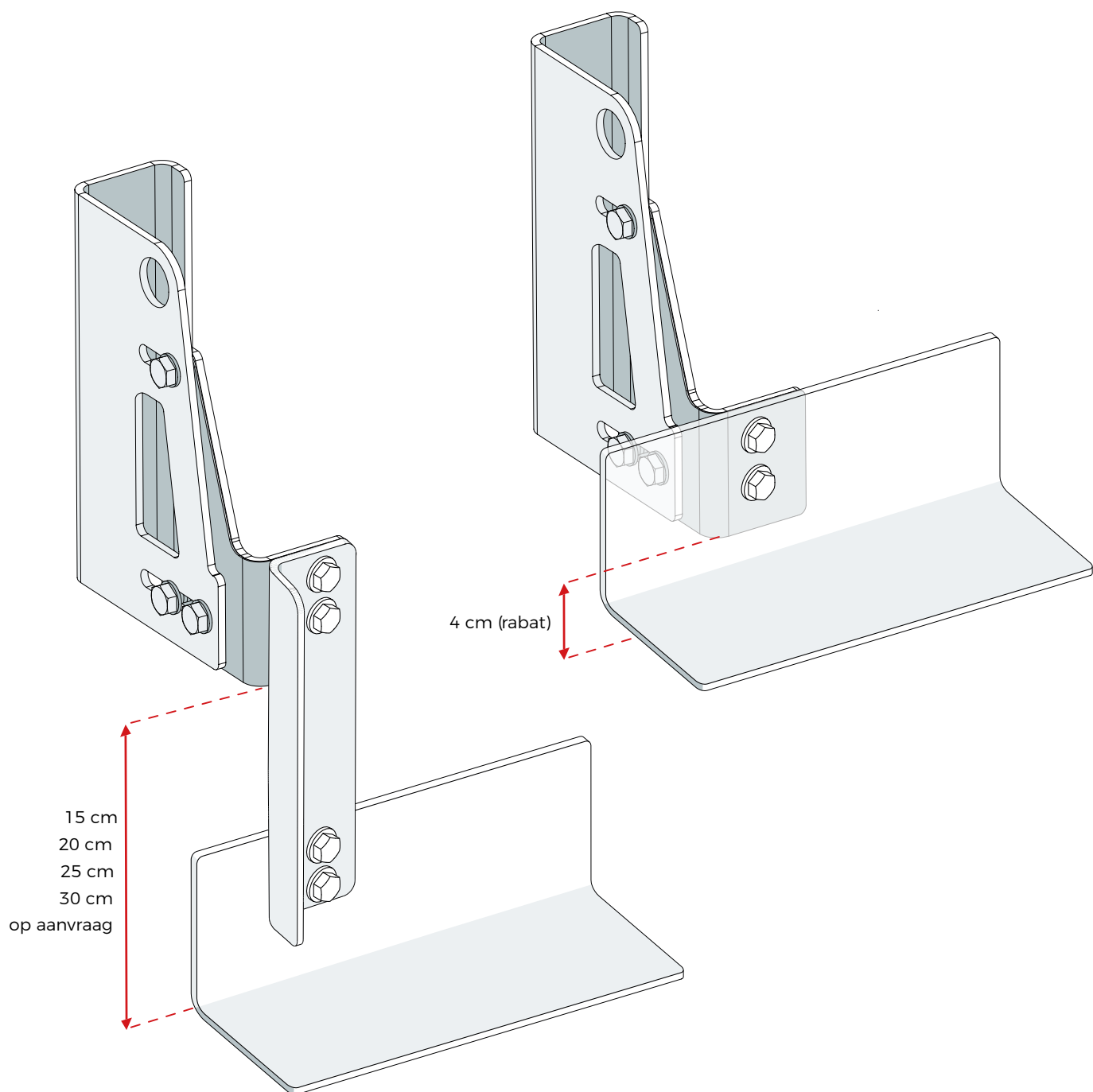


Optioneel verlengstuk

De standaard rabat hoogte is 4 cm. Deze hoogte kan vergroot worden door middel van een verlengstuk. Dit biedt uitkomst als er bijvoorbeeld een rolluik of zonwering geplaatst moet worden.

Volgende rabatprofielen zijn uit voorraad leverbaar:

15, 20, 25, 30 cm op aanvraag



Verlengingen

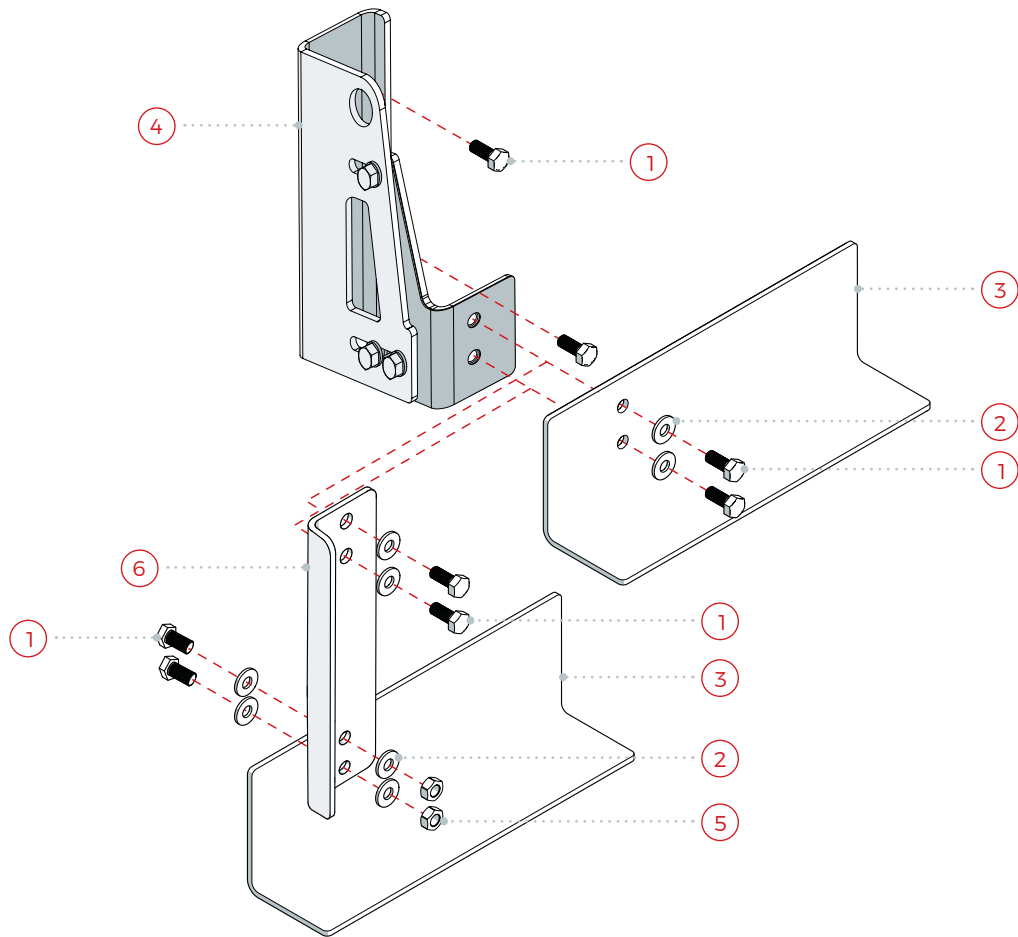
Montage



Het systeem wordt geleverd in een modulair pakket. Dat wil zeggen dat de consoles afgemonteerd worden per geveldrager. Maar let op:

- + Tijdens montage en metselwerken dienen de geveldragers steeds 100% ondersteund te worden. Dit kan in de meeste gevallen bijvoorbeeld door middel van schoren gebeuren. Deze mogen weg genomen worden nadat het metselwerk volledig is uitgehard.
- + Het opgaand metselwerk moet steeds voorzien te worden van spouwankers volgens de richtlijnen van de ingenieur. Het is ook aangewezen om de voegen te voorzien van extra wapening, bijvoorbeeld Murfor.
- + Men dient het metselwerk op te trekken volgens de regels der kunst en de huidige voorschriften van het WTCB en de geldende NBN normeringen. Alle producten worden aangeleverd ervan uitgaande dat deze werden voorgelegd ter goedkeuring aan de ingenieur die belast wordt met de controlerende functie.

- 1a Bevestig de consoles tegen de geveldragers, in de daarvoor voorziene montagegaten.
- 1b Voorzie indien nodig de consoles van het optioneel verlengstuk
- 2 Breng de geveldragers naar de gewenste raamopening of overspanning. Je kan hiervoor gebruik maken van de hijsogen dewelke zijn voorzien in de consoles.
- 3 Plaats de geveldrager in lijn met het metselwerk.
- 4 De achterzijde van de consoles worden gefixeerd tegen de dragende structuur Door middel van bijgeleverde betonankers en volgens specificaties van de ankers. 1 betonanker per console.
- 5 Achterzijde van de consoles worden gefixeerd tegen de dragende structuur dmv bijgeleverde betonankers en volgens specificaties van de ankers.
- 6 Wanneer de geveldrager correct geplaatst is, dienen de consoles afgemonteerd te worden. De voorziene bouten in de zijkant van de console mogen nu vastgezet worden.



Onderdeel	Specificatie (afmetingen in mm)	Productcode
① Bout	M10 x 25	B-10-25
② Sluistring	M10	
③ L-profiel	h120x d60/70/80/90- x4 of maatwerk afwerking poederlak (PR) + RAL code of afwerking gegalvaniseerd (G)	L-120-<diepte>-5- PR<0000>/G
④ Hybride console	h270xd105<->230 met M10 inpersmoeren	CL-280-<diepte>-5- IM10
⑤ Moer	M10	M-10
⑥ Verlengstuk	h150/200/250/300 × d35	R-<hoogte>-35-5

Bestellen

U hoeft ons enkel de volgende factoren te bezorgen, en wij doen de rest:

- 1 Afmetingen van de façade steen en/of type L profiel
- 2 Spouw afmeting
- 3 Gewenste afwerking van de profielen (Ralcode, kleurnummer of galva)
- 4 Bouwplannen voorzien van afmetingen

Consoles zijn beschikbaar met een diepte van 7 tot 20 cm. Elke afmeting daartussen is mogelijk met tussenstappen van 10mm.

Optioneel:

- 1 Rollaag + type (indien onzichtbare profielen gewenst zijn)
 - 2 Eventuele markering (bv. Raam nummering)
- + Bouwplannen dienen steeds mee doorgestuurd te worden. Zo kunnen de belastingen die op de BK geveldrager komen berekend worden door onze software.



Int

Wat doen geveldragers?

Onze geveldrager is een ondersteuningsproduct voor gevelconstructies. BK GEVELDRAGERS bieden uitkomst in situaties waar geen draagmuur onder een gevel aanwezig is, maar waar wel een raamopening, overkraging of hoekraam gewenst is. Daarnaast kan deze geveldrager worden toegepast om het buitenblad te dragen boven een dilatatievoeg.

roductie

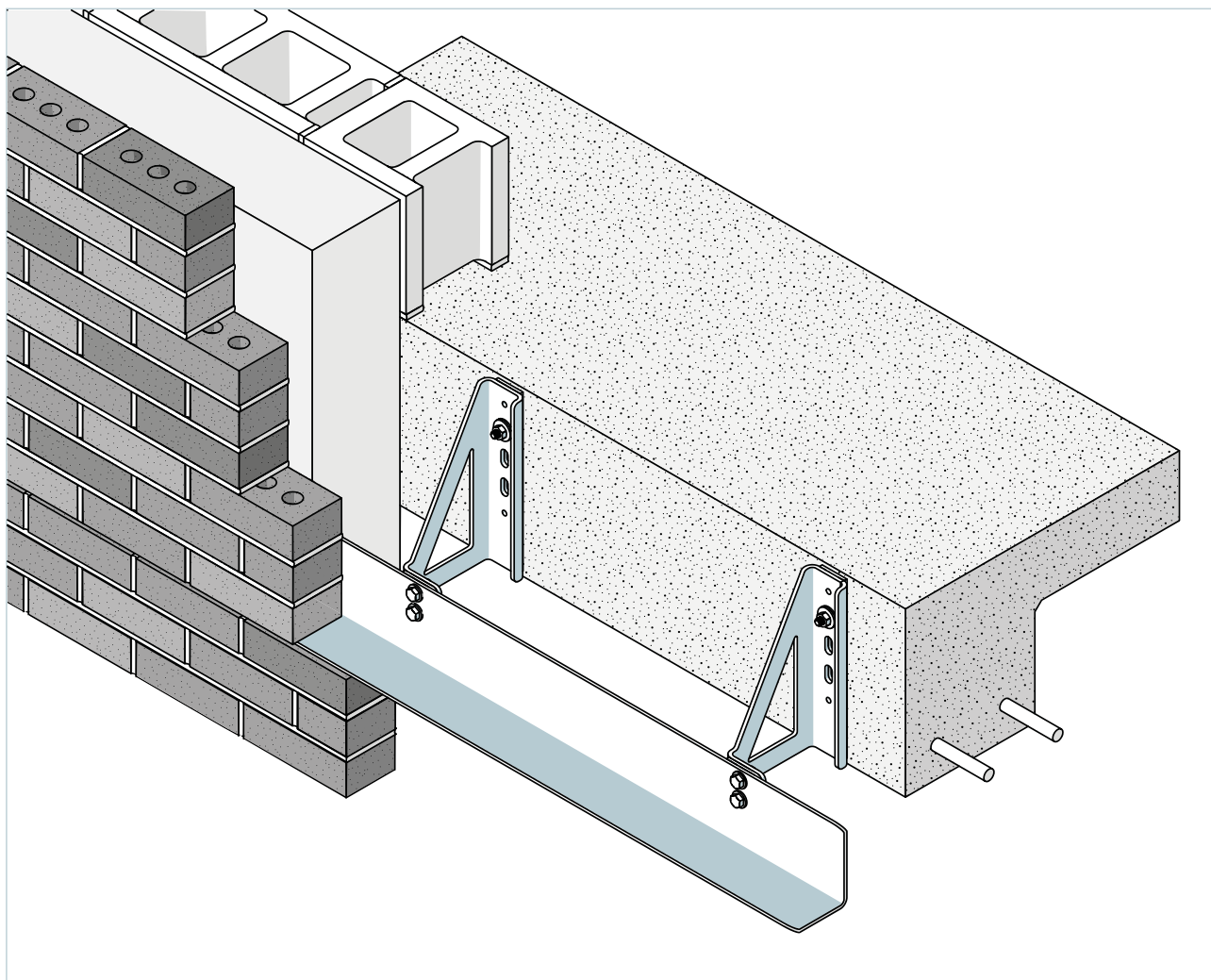
CL

De BK-Geveldrager is een ondersteuningsproduct voor gevelconstructies. BK-Geveldragers bieden uitkomst in situaties waar geen draagmuur onder een gevel aanwezig is, maar waar wel een raamopening, overkraging of hoekraam gewenst is. Daarnaast kan een BK-Geveldrager worden toegepast om het buitenblad te dragen boven een dilatatievoeg in het metselwerk.

Waarom kiezen plaatsers en bouwheren voor BK-Geveldragers?

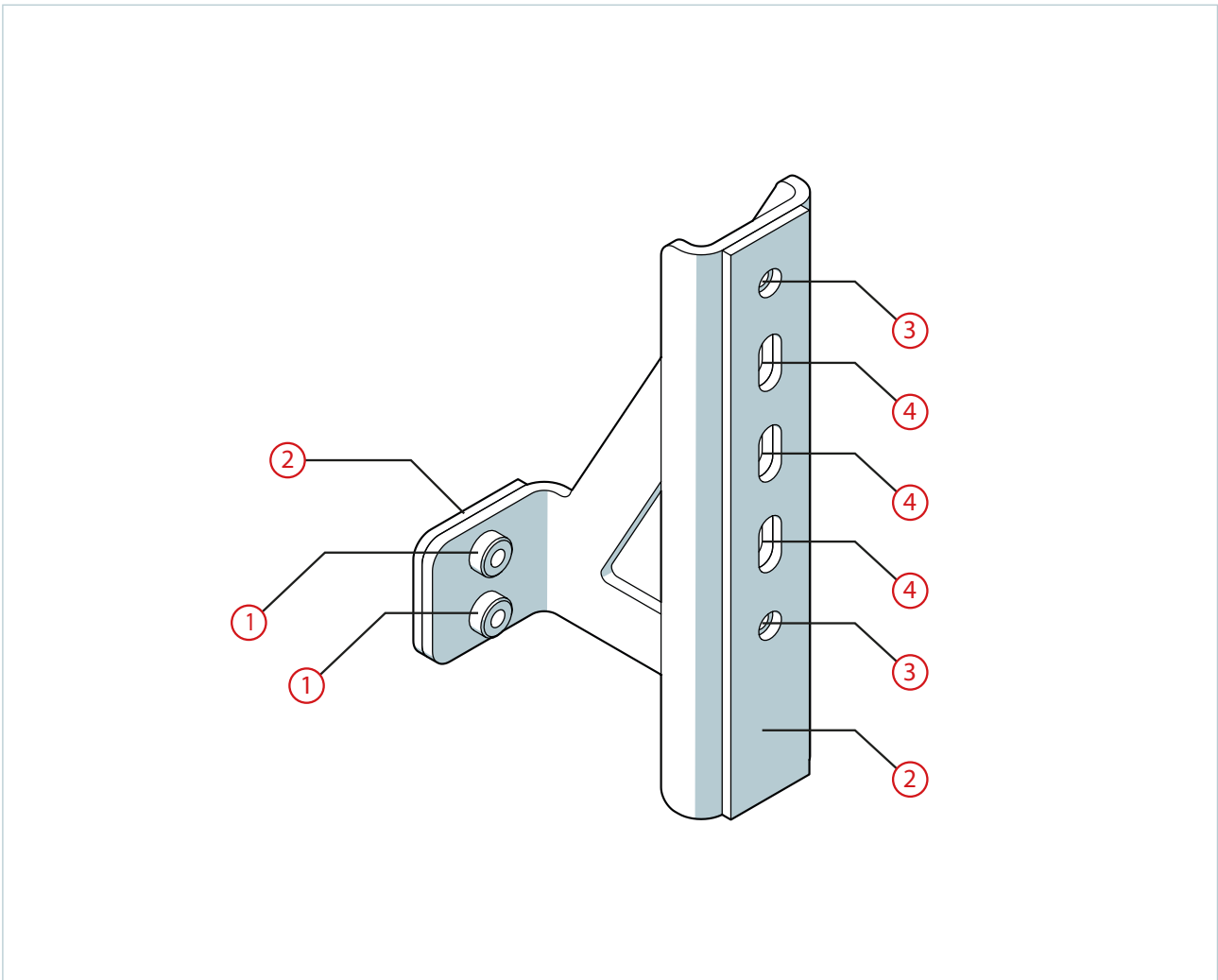
- Het slimme ontwerp van de console voorziet al in koudebrug onderbrekingen en schroefdraad voor bevestiging van het draagprofiel en het verticaal afstellen met regelbouten.
- De draagprofielen kunnen gelakt worden in elke gewenste kleur en voldoen aan de strengste kwaliteitseisen.
- Het systeem van BK-Geveldragers is volledig moduleerbaar, waardoor er op het laatste moment ook nog wijzigingen aangebracht kunnen worden.
- Alle consoles en hulpstukken zijn uit voorraad leverbaar.
- Het bestellen van op maat gemaakte geveldraggers verloopt eenvoudig via ons bestelsysteem.
- De materialen worden geleverd in handzame en compacte pakketten.

BK-GEVELDRAGER



Een BK-geveldrager bestaat uit een horizontaal geplaatst L-vormig draagprofiel dat met bouten op meerdere consoles is gemonteerd. Elke console wordt door middel van een betonanker bevestigd aan het dragende binnenspouwblad van het gebouw. Het draagprofiel en de consoles zijn in verschillende maten beschikbaar.

CONSOLE

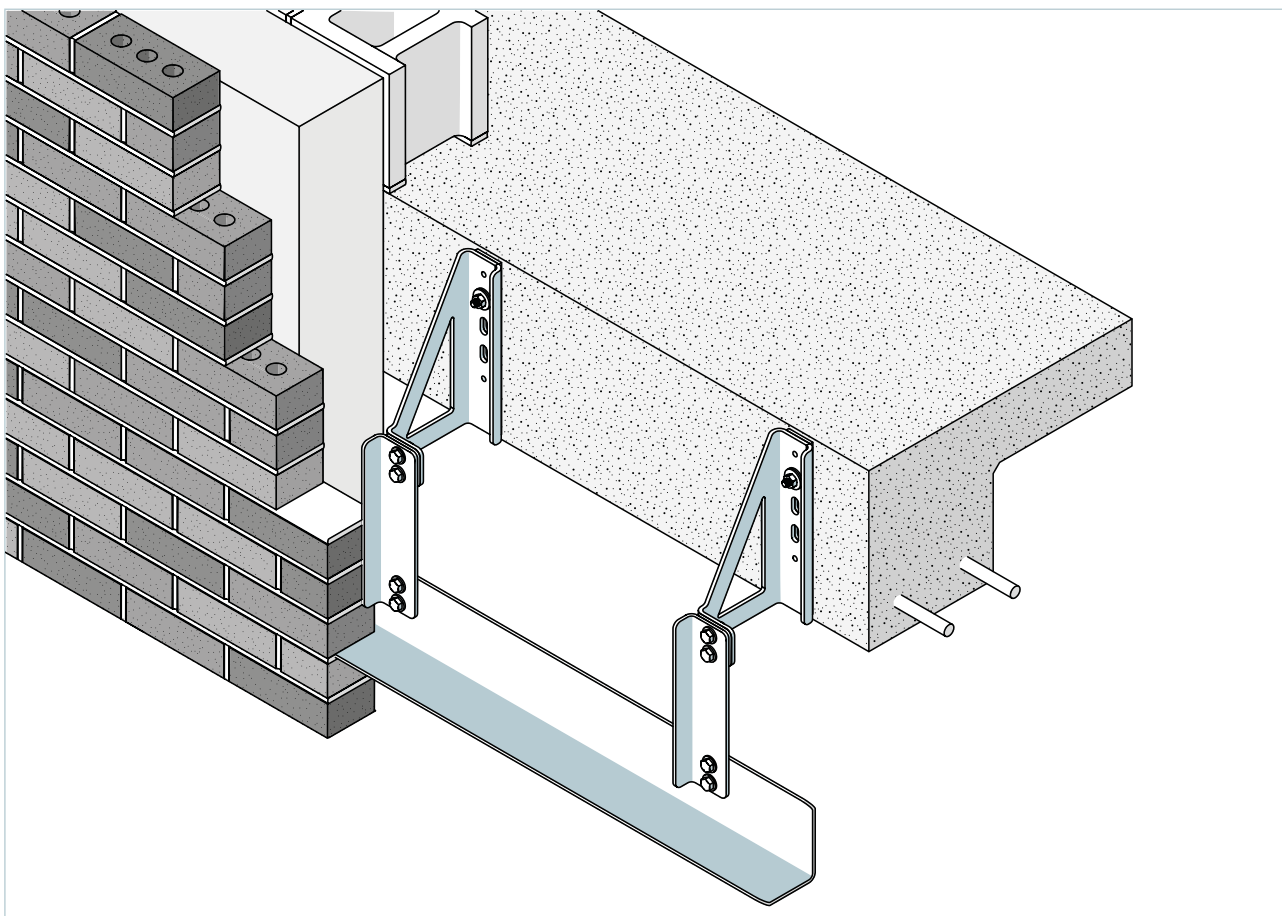


Elke console is uitgerust met:

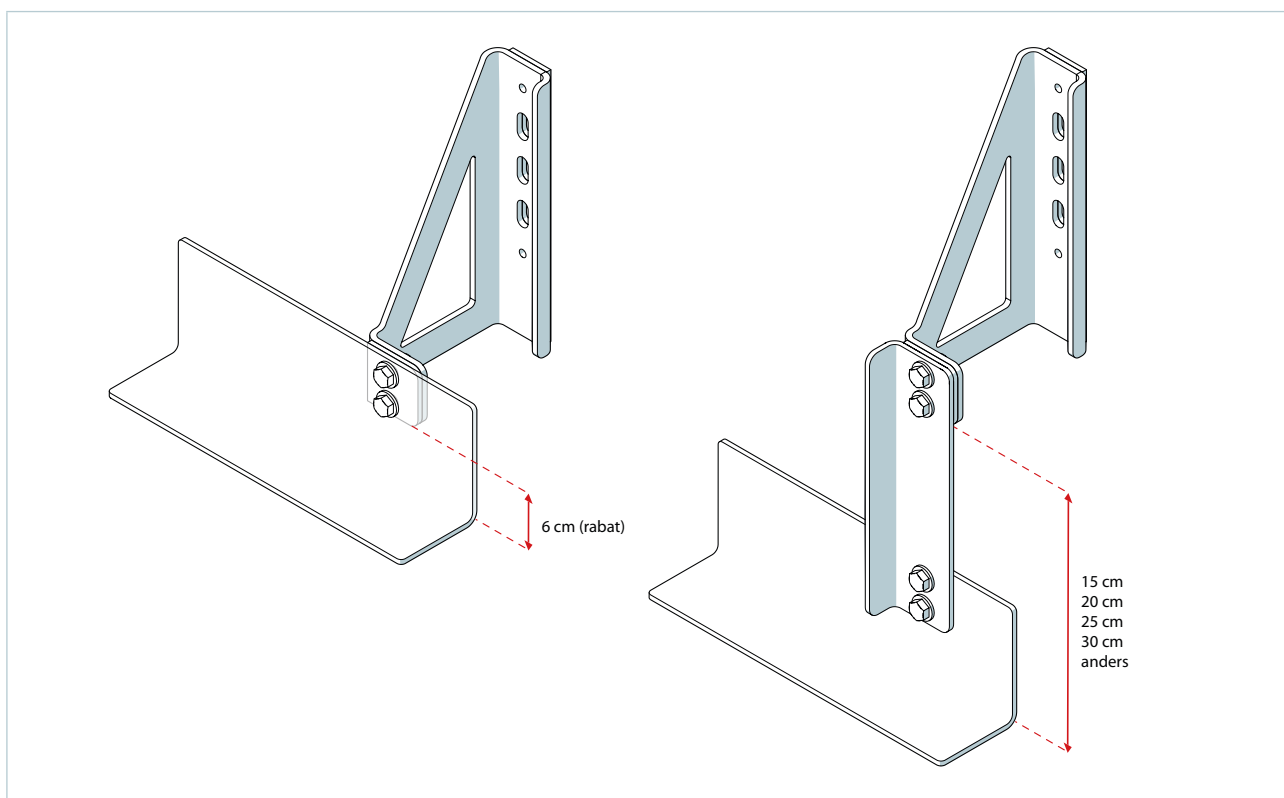
- ① Twee M10 inpersmoeren voor bevestiging aan het L-profiel
- ② Twee koudebrugonderbrekers
- ③ Twee tapgaten voor het verticaal afstellen met M10 regelbouten
- ④ Drie sleufgaten voor het betonanker

Consoles zijn beschikbaar met een diepte van 7 tot 20 cm. Elke afmeting daartussen is mogelijk met tussenstappen van 10 mm.

OPTIONEEL VERLENGSTUK

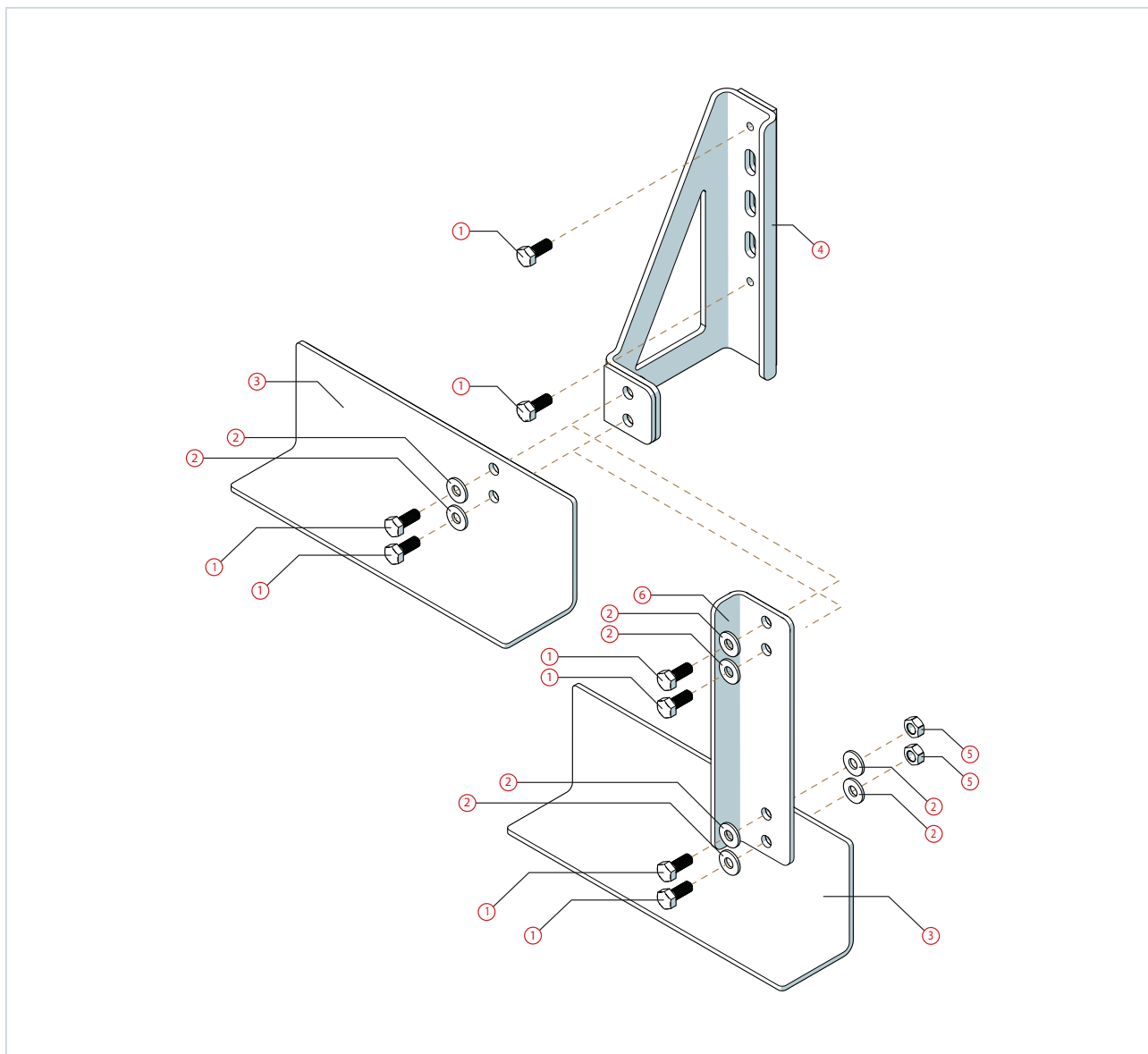


De standaard rabat hoogte is 6 cm. Deze hoogte kan echter vergroot worden door middel van een verlengstuk. Dit biedt uitkomst als er bijvoorbeeld een rolluik of zonwering geplaatst dient te worden.



MONTAGE

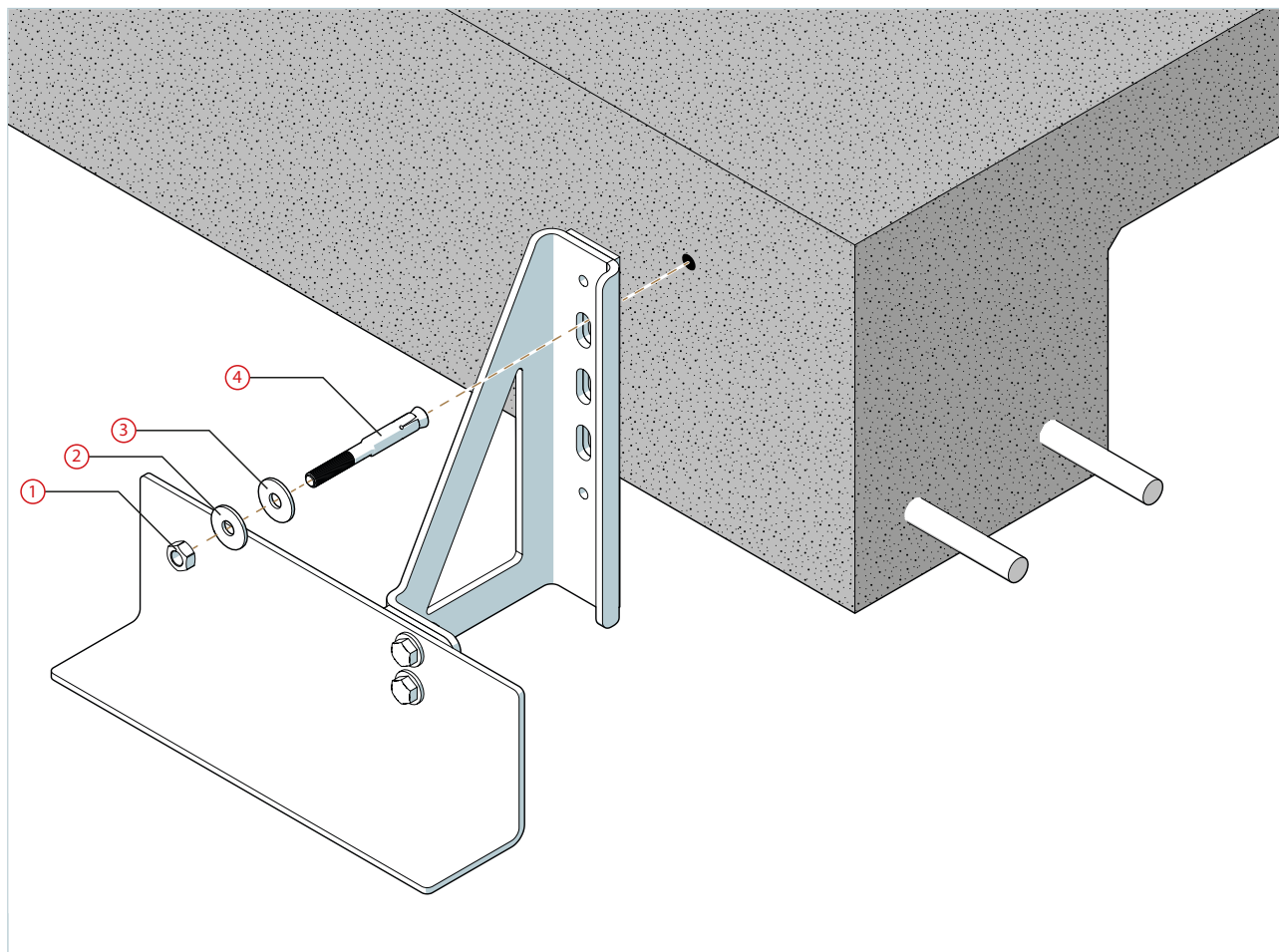
De geveldrager wordt vóór de installatie samengesteld met onderstaande materialen. Let hierbij op het verschil tussen de standaard versie en de versie met verlengstuk.



Pos.	Onderdeel	Specificatie (afmetingen in mm)	Productcode
①	Bout/Regelbout	M10 × 30	B-10-30
②	Sluitring	M10 teflon	
③	L-profiel	h120 × d60/65/70/75/80/85/90 afwerking poederlak (PR) + RAL code of afwerking gegalvaniseerd (G)	L-120-<diepte>-5- PR<0000>/G
④	Console	h280 × d70/80/90/100/110/120/130/140/ 150/160/170/180/190/200 met M10 inpersmoeren	CL-280-<diepte>-5-IM10
⑤	Moer	M10	M-10
⑥	Verlengstuk	h150/200/250/300 × d35	R-<hoogte>-35-5

PLAATSING

De BK-geveldrager moet met betonankers bevestigd worden aan het binnenspouwblad van het gebouw. Hierbij wordt per console een betonanker geplaatst door één van de sleufgaten. In C dient men steeds het bovenste sleufgat hiervoor te gebruiken. Indien dit onmogelijk blijkt, kan één van de andere sleufgaten worden gebruikt.



Pos.	Onderdeel	Specificatie (afmetingen in mm)	Productcode
①	Moer	M10	M-10
②	Sluitring	M10	
③	Sluitring	M10 teflon	
④	Betonanker	Boor diameter 10, lengte 100/150	BA-10-<lengte>

VERTICAAL UITREGELLEN

Met de twee regelbouten in de rug van elke console kan de geveldrager verticaal worden uitgeregeld. Vul na het uitregelen de achterliggende ruimte op met vulplaten en verwijder de regelbouten. De maximale uitvulling mag niet meer dan 7 mm zijn. Indien blijkt dat er meer dan 7 mm extra uitvulling nodig is, kunt u een beter opteren voor een console met een grotere dieptemaat.

BESTELLEN

U hoeft ons enkel de volgende factoren te bezorgen, en wij doen de rest:

- ① Afmetingen van de façade steen en/of type L profiel
- ② Dikte van de isolatieschil
- ③ Aantal cm luchtsponw
- ④ Gewenste afwerking van de profielen (Ralcode, kleurnummer of galva)
- ⑤ Lengte van de geveldrager (rekening houdend met de opleg van 15 cm/dagkant)

Optioneel:

- ① Rollraag + type (indien onzichtbare profielen gewenst zijn)
- ② Eventuele markering (bv. Raam nummering)
- ③ Indien +2 bouwlagen vragen we de plannen mee door te sturen, zo kunnen eventuele zware belastingen van de geveldrager worden berekend door het studiebureau.



Kanaal Noord 1702
3960 Bree
+32 (0)11 63 23 95
info@hebonv.be

www.hebonv.be