

ISOPRO®

Koudebrugonderbrekingen 80mm
ÖNORM EN 1992-1-1





ONZE VISIE: VOORUITBOUWEND.

Niet alleen de nieuwste stand van de bouwtechnologie af te beelden, maar altijd de ene beslissende stap voor te zijn - dat is de eis aan onszelf. Daarom doen we voortdurend pionierswerk op alle productgebieden. Onze medewerkers zetten hun uitgebreide praktijkervaring en creativiteit consequent in, in het belang van onze klanten. In een constante, op partnerschap gebaseerde dialoog met onze doelgroepen ontwikkelen we vandaag al de producten die morgen nodig zijn en blijven we met onze dynamiek mijlpalen in de bouwtechnologie stellen - gisteren, vandaag en ook morgen. Dit is wat we bedoelen met: vooruitbouwend.

INHOUD

04 ■ ISOPRO® Productoverzicht

Koudebrugonderbrekingen

10 ■ Algemene informatie

24 ■ ISOPRO® A-IP en A-IPT

Elementen voor
uitkragende balkons

38 ■ ISOPRO® A-IP 2-delig

Elementen voor
uitkragende balkons
met elementplaten

42 ■ ISOPRO® A-IP Var.

Elementen voor aansluiting
aan wand of platen met
hoogteverschil

50 ■ ISOPRO® A-IPQ en A-IPZQ, A-IPQS en A-IPQZ

Elementen voor
ondersteunde balkons

58 ■ ISOPRO® A-IPTQQ en A-IPTQQS

Elementen voor
ondersteunde balkons
met opwaartse druk

64 ■ ISOPRO® A-IPTD

Elementen voor
doorlopende platen

70 ■ ISOPRO® A-IPH en A-IPE

Elementen voor horizontale
krachtopname en
aardbevingsbelasting

78 ■ ISOPRO® A-IPTA, A-IPTF en A-IPO

Elementen voor
dakopstanden,
borstweringen en consoles

90 ■ ISOPRO® A-IPTS

Elementen voor
uitkragende leggers van
gewapend beton en binten

94 ■ ISOPRO® A-IPTW

Elementen voor
uitkragende wanden van
gewapend beton

100 ■ ISOPRO® Z-ISO

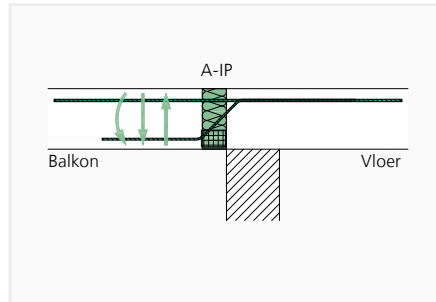
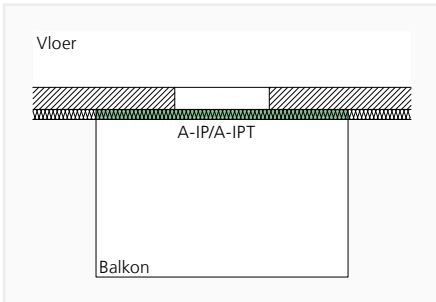
Aanvulling als tussenisolatie
zonder statische functie

102 ■ Service & contact

Wij staan altijd voor u klaar.
Wij zijn, waar u bent.

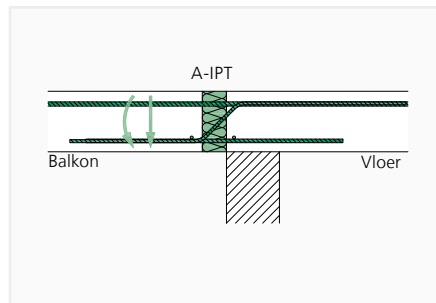
OVERZICHT TYPES

UITKRAGENDE CONSTRUCTIES



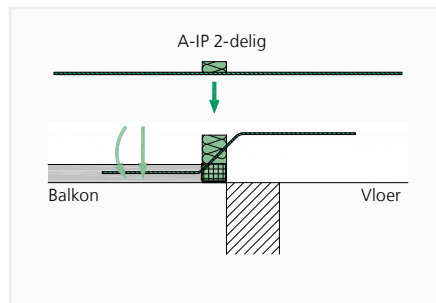
ISOPRO® A-IP

- Overdracht van negatieve momenten en positieve dwarskrachten
- Overdracht van negatieve dwarskrachten bij de uitvoering A-IP QX
- Uitvoering met betondruklagers
- pag. 24



ISOPRO® A-IPT

- Overdracht van negatieve momenten en positieve dwarskrachten
- Overdracht van negatieve momenten en positieve en negatieve dwarskrachten bij de uitvoering A-IPT 120 Q12X
- Uitvoering met drukstaven van staal
- pag. 24

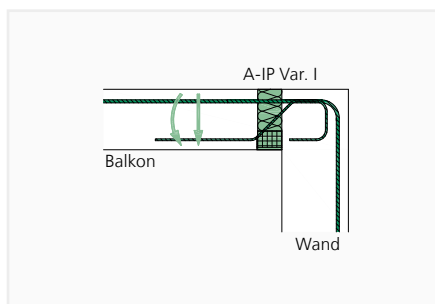
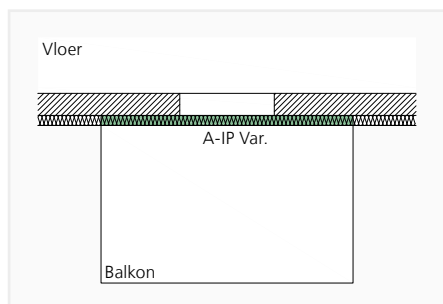


ISOPRO® A-IP 2-delig

- Overdracht van negatieve momenten en positieve dwarskrachten
- Uitvoering met betondruklagers
- 2-delige uitvoering voor plaalementen
- pag. 38

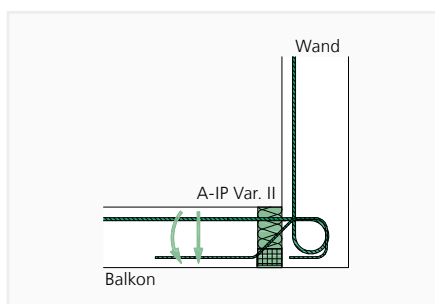
OVERZICHT TYPES

UITKRAGENDE CONSTRUCTIES BIJ WANDAANSLUITINGEN/OVERBRUGGEN VAN HOOGTEVERSCHILLEN



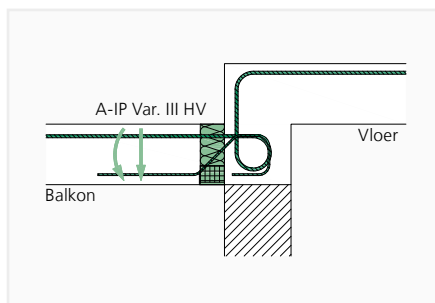
ISOPRO® A-IP VAR. I

- Overdracht van negatieve momenten en positieve dwarskrachten¹⁾
- Uitvoering met betondruklagers
- Aansluiting aan een naar beneden aansluitende wand
- pag. 42



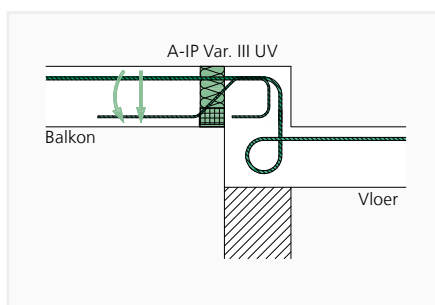
ISOPRO® A-IP VAR. II

- Overdracht van negatieve momenten en positieve dwarskrachten¹⁾
- Uitvoering met betondruklagers
- Aansluiting aan een naar boven aansluitende wand
- pag. 42



ISOPRO® A-IP VAR. III HV

- Overdracht van negatieve momenten en positieve dwarskrachten¹⁾
- Uitvoering met betondruklagers
- Aansluiting aan een hoger liggende vloer
- pag. 42



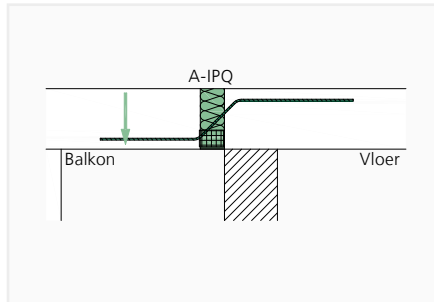
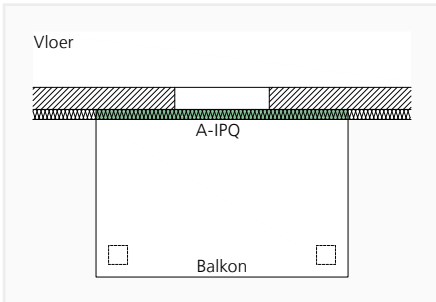
ISOPRO® A-IP VAR. III UV

- Overdracht van negatieve momenten en positieve dwarskrachten¹⁾
- Uitvoering met betondruklagers
- Aansluiting aan een lager liggende vloer
- pag. 42

¹⁾ Overdracht van negatieve dwarskrachten als speciale uitvoering mogelijk.

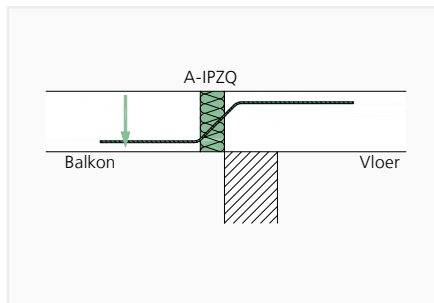
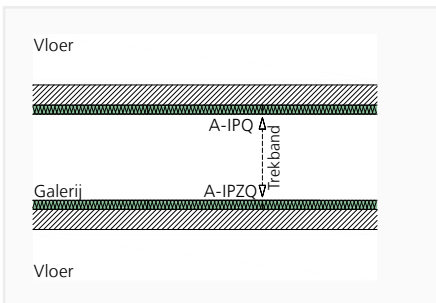
OVERZICHT TYPES

ONDERSTEUNDE CONSTRUCTIES



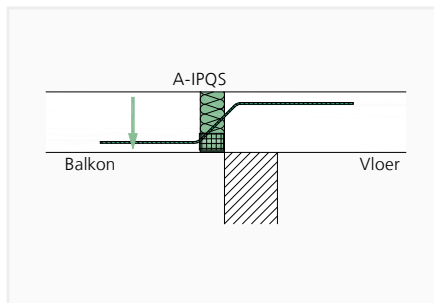
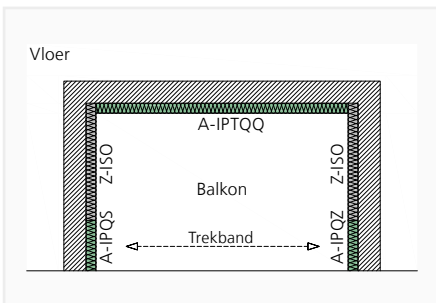
ISOPRO® A-IPQ

- Overdracht van positieve dwarskrachten
- Uitvoering met betondrukklagers
- pag. 50



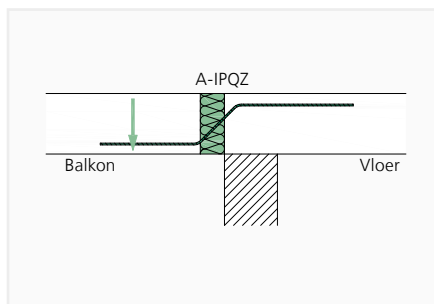
ISOPRO® A-IPZQ

- Overdracht van positieve dwarskrachten
- Uitvoering zonder drukklagers voor spanningsvrije aansluitingen
- pag. 50



ISOPRO® A-IPQS

- Overdracht van positieve dwarskrachten
- Uitvoering A-IPQS met betondrukklagers
- Kort element voor het opnemen van puntlasten
- pag. 50

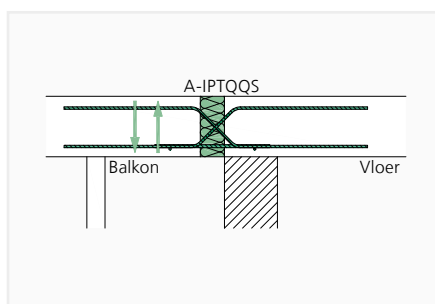
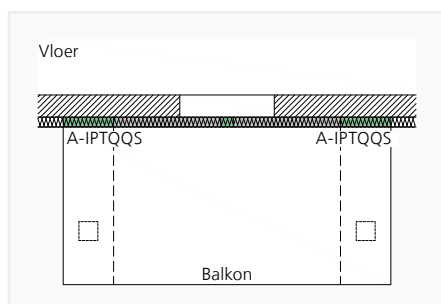
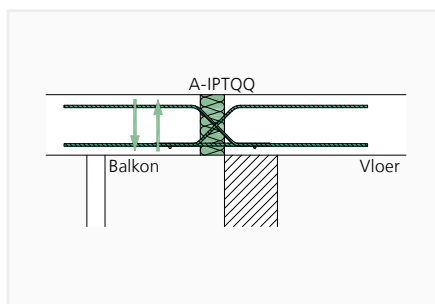
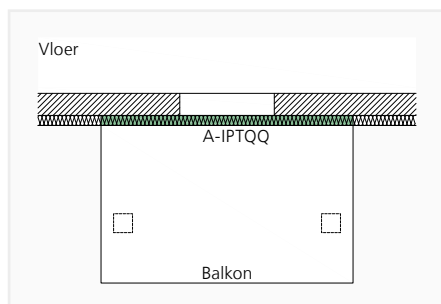


ISOPRO® A-IPQZ

- Overdracht van positieve dwarskrachten
- Uitvoering zonder drukklagers voor spanningsvrije aansluitingen
- Kort element voor het opnemen van puntlasten
- pag. 50

OVERZICHT TYPES

ONDERSTEUNDE CONSTRUCTIES MET OPWAARTSE DRUK



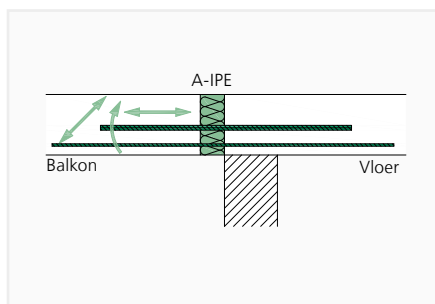
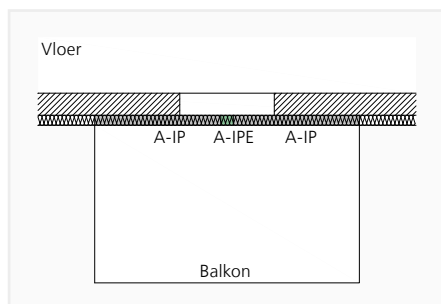
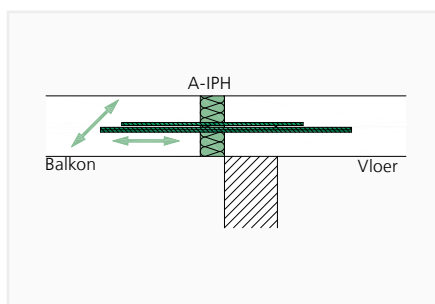
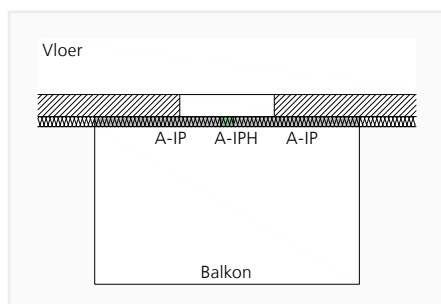
ISOPRO® A-IPTQQ

- Overdracht van negatieve en positieve dwarskrachten
- Uitvoering met stalen drukstaven
- pag. 58

ISOPRO® A-IPTQQS

- Overdracht van negatieve en positieve dwarskrachten
- Uitvoering met stalen drukstaven
- Kort element voor het opnemen van puntlasten
- pag. 58

HORIZONTALE LASTEN EN AARDBEVINGSBELASTINGEN



ISOPRO® A-IPH

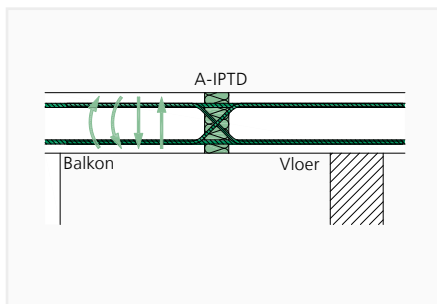
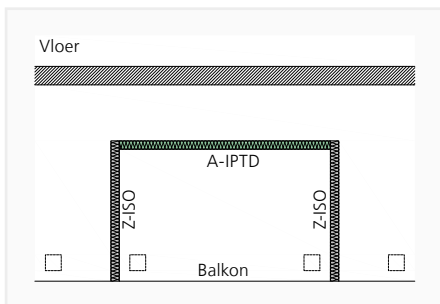
- Overdracht van horizontale krachten evenwijdig aan en/of loodrecht op de isolatielaag
- pag. 70

ISOPRO® A-IPE

- Overdracht van horizontale krachten evenwijdig aan en/of loodrecht op de isolatielaag
- In combinatie met de ISOPRO® elementen A-IP, A-IPT en A-IPTD: Overdracht van positieve momenten
- Toepassing bijv. voor het geval van aardbeving
- pag. 74

OVERZICHT TYPES

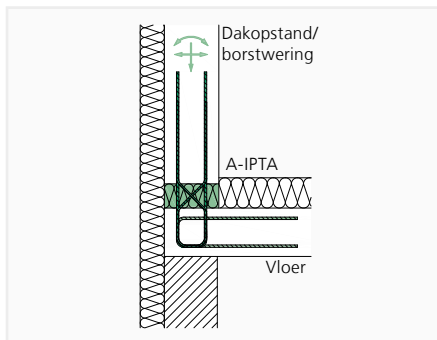
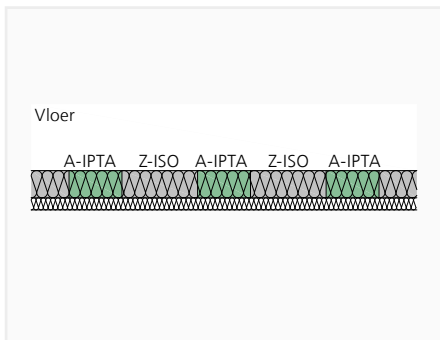
DOORLOPENDE PLATEN



ISOPRO® A-IPTD

- Overdracht van positieve en negatieve momenten en dwarskrachten
- Uitvoering met trek-/drukstaven
- pag. 64

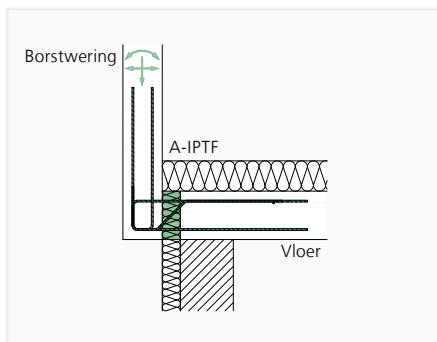
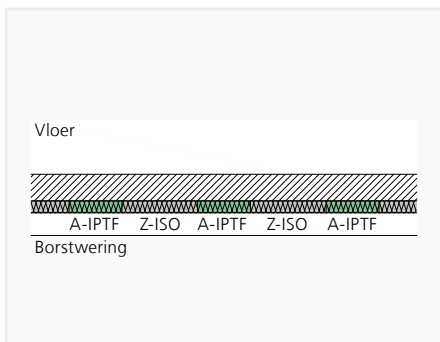
DAKOPSTAND EN BORSTWERING OPGEZET



ISOPRO® A-IPTA

- Overdracht van momenten, normaal-krachten en horizontale krachten
- Gebruik voor puntlasten
- pag. 78

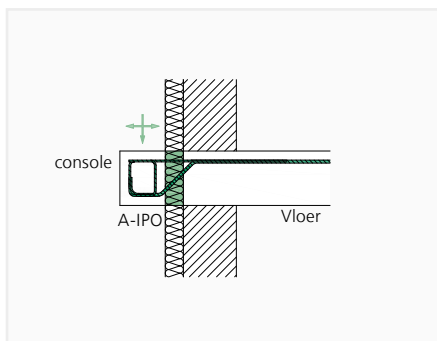
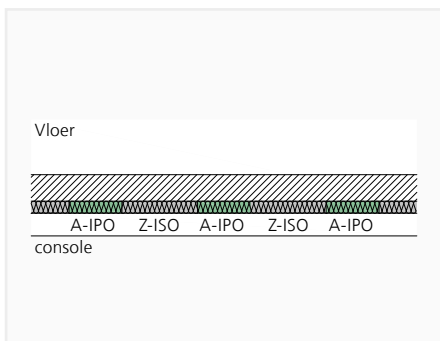
BORSTWERING AAN DE KOPSE KANT



ISOPRO® A-IPTF

- Overdracht van momenten, dwars-krachten en horizontale krachten
- Gebruik voor puntlasten
- pag. 82

CONSOLE

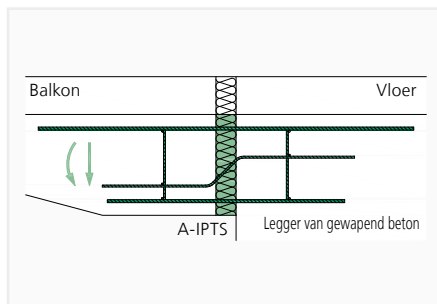
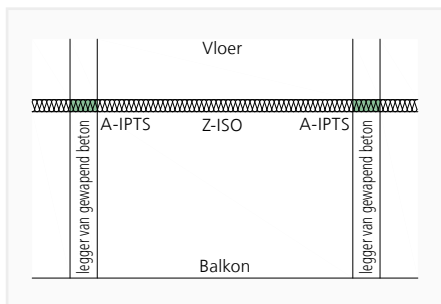


ISOPRO® A-IPO

- Overdracht van dwarskrachten en horizontale krachten
- Gebruik voor puntlasten
- pag. 86

OVERZICHT TYPES

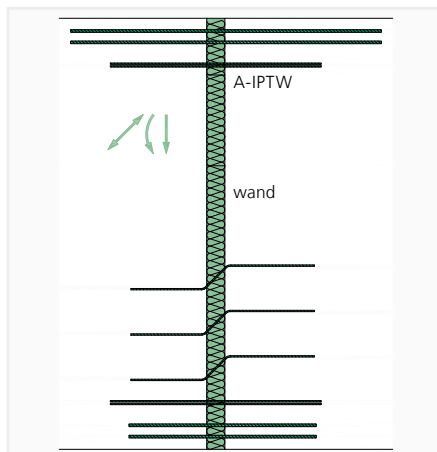
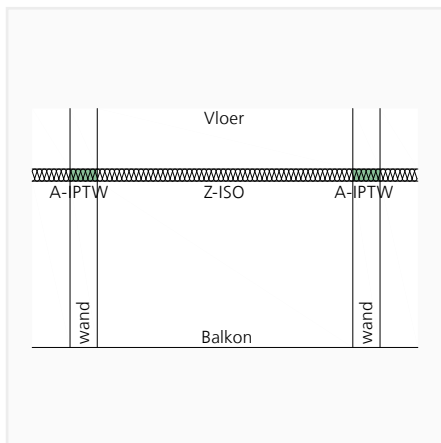
LEGGERS



ISOPRO® A-IPTS

- Overdracht van negatieve momenten en positieve dwarskrachten
- Uitvoering met drukstaven
- pag. 90

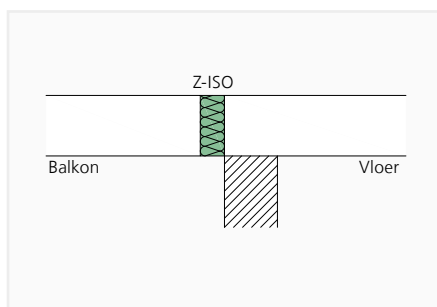
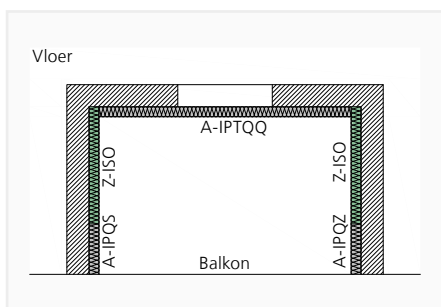
WANDEN



ISOPRO® A-IPTW

- Overdracht van negatieve momenten, positieve dwarskrachten en horizontale krachten
- Uitvoering met drukstaven
- pag. 94

TUSSENISOLATIE



ISOPRO® Z-ISO

- Geen statische functie
- Tussenislatie bij puntligging
- pag. 100

PRODUCTINFORMATIE

FUNCTIE VAN DE ISOPRO® ELEMENTEN

Als dragende koudebrugonderbreking vervult ISOPRO® de volgende functies:

- Thermische scheiding van elementen van gewapend beton om bouwfysische problemen op te lossen bij de overgang tussen binnen- en buitenbouwelementen
- Krachtsluitende verbinding van de elementen van gewapend beton over de isolatievoeg heen

De lastoverdracht over de voeg heen vindt plaats via trek- en dwarskrachtstaven en een drukcomponent. Afhankelijk van het ISOPRO® type is de drukcomponent uitgevoerd als druklager van speciaal beton (A-IP-elementen) of als stalen drukstaaf (A-IPT-elementen). Om redenen van corrosiebescherming en om de warmteoverdracht door de statische componenten te verminderen, zijn wapeningselementen in het gebied van het isolatie-element gemaakt van roestvaststaal. De wissel van roestvaststaal naar bouwstaal gebeurt door een speciaal lasproces. In het geval van standardelementen zijn de trekstaven in het gebied van de isolatie gemaakt van roestvaststaal met kleinere diameters in vergelijking met het aansluitende bouwstaal.

Het ISOPRO® element is verkrijgbaar in klassen van verschillend draagvermogen. In de verschillende klassen variëren de elementen wat betreft het aantal en de diameter van trek- en dwarskrachtstaven en drukcomponenten. Om de stabiliteit te vergroten, worden bij grote staafdiameters constructieve connectoren aan de vloer bevestigd. De elementen zijn in principe leverbaar vanaf een hoogte van 160 mm. Afhankelijk van de toegepaste dwarskrachtstaafdiameter kunnen er echter beperkingen gelden voor de minimale hoogte.

Bij de montage moet de montagerichting op het etiket in acht worden genomen. De montagerichting is op elk element duidelijk aangegeven met de aanduiding "boven" en met een pijl in de richting van de balkonzijde (de koude zone).

MATERIALEN VAN HET ISOPRO® ELEMENT

Trek-, dwarskracht-, drukstaaf:	Betonstaal B500B niet roestend betonribstaal volgens algemene bauaufsichtliche Goedkeuring (abZ) werkstof-nr. 1.4571, 1.4362 of 1.4482
Drukager:	speciaal hoogvast beton
Isolatie-element:	NEOPOR®* polystyrol-hardschuim, $\lambda = 0,031$ W/mK
Brandwerende platen:	vezelcementplaten van bouwmaterialaalklasse A1 brandlaagmaker

GOEDKEURING

ISOPRO®: Z-15.7-243 en Z-15.7-244, DIBt Berlijn

MATERIALEN VAN DE AANGRENZENDE BOUWELEMENTEN

Beton:	Standaard beton volgens EN 206-1 met een soortelijk gewicht van 2000 tot 2600 kg/m ³
Betonvastheidsklassen:	bouwdelen buiten \geq C25/30 bouwdelen binnen \geq C20/25
Betonstaal:	B500B, B550B, B450C

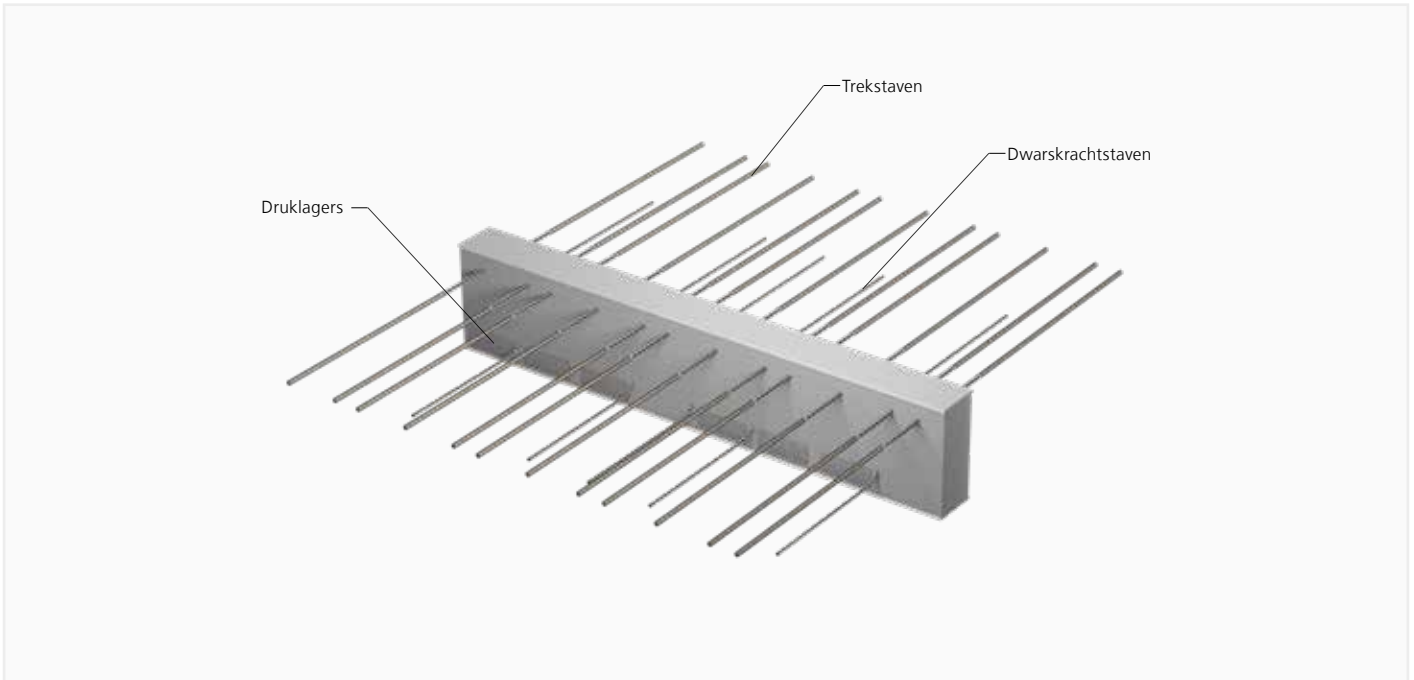
WAPENING IN HET WERK

De wapening van de aan de ISOPRO® elementen grenzende bouwdelen wordt uitgevoerd in overeenstemming met de opgaven van de hoofdconstructeur vanwege de statisch vereiste wapening.

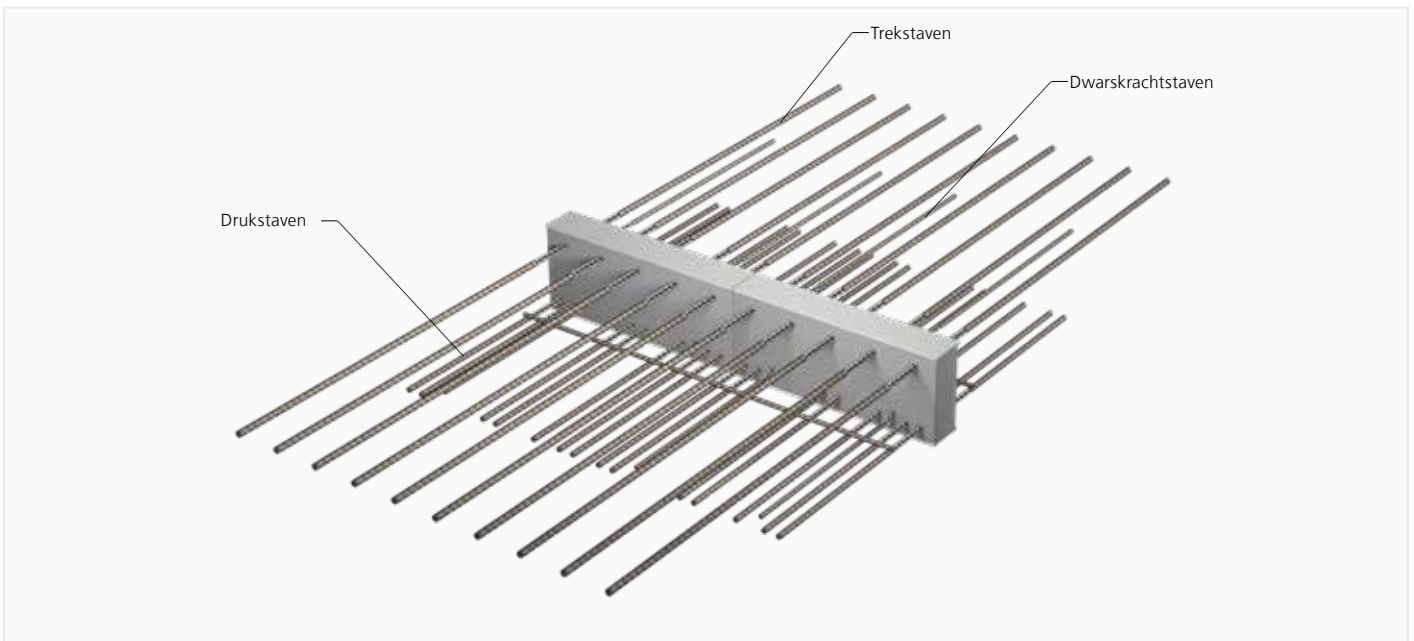
*Neopor® is een geregistreerd merk van de firma BASF, Ludwigshafen

PRODUCTCOMPONENTEN

ISOPRO® A-IP



ISOPRO® A-IPT



BETONDEKKING

BLOOTSTELLINGSKLASSE EN BETONDEKKING

Afhankelijk van de blootstellingsklasse en de Goedkeuring wordt de minimale betonsterkte voor de onderdelen grenzend aan de ISOPRO® elementen en de vereiste betondekking cv voor de ISOPRO® elementen bepaald. Doorslaggevend is telkens de hogere minimale betonsterkteklasse.

Wapeningscorrosie		min. betonvastheid			betondekking [mm]	
ÖNORM EN 1992-1-1		ÖNORM EN 1992-1-1/ NA	Goedkeuring bouwdeelen binnen	Goedkeuring bouwdeelen buiten	bouwdelen c_{nom}	ISOPRO® cv
XC3	matige vochtigheid, bouwdeelen buiten, vochtige ruimtes	C20/25	C20/25	C25/30	35	30
XC4	afwisselend nat en droog, bouwdeelen buiten met directe berekening	C25/30			40	35
XD1	matige vochtigheid, spuitnevelgebied van verkeersgebieden	C30/37			55	50
XS1	Zoute lucht, bouwdeelen buiten nabij de kust	C30/37			55	50
XD1	matige vochtigheid, spuitnevelgebied van verkeersgebieden	C30/37			55	50
XS1	Zoute lucht, bouwdeelen buiten nabij de kust	C30/37			55	50

BETONDEKKING ISOPRO®

- De cv-afmeting van de ISOPRO® elementen kan door geschikte kwaliteitsmaatregelen tijdens de productie in overeenstemming met ÖNORM EN 1992-1-1 / NA worden verkleind met $\Delta c_{dev} = 5$ mm.
- Voor de ISOPRO® elementen A-IP/A-IP 2-delig/A-IPT/A-IP Var. kan voor de betondekking van de trekstaven worden gekozen voor cv30, cv35 of cv50.
- Voor de dwarskrachtelementen is de betondekking boven afhankelijk van de elementhoogte cv35 tot cv115.
- De betondekking van de drukstaven en de dwarskrachtstaven onder is over het algemeen cv30 (doorgaans lagere blootstelling vergeleken met bovenzijde balkon).
- De ISOPRO® elementen A-IPTD hebben voor een gekozen bovenste betondekking van cv35 onder een betondekking cv30, voor een gekozen bovenste betondekking cv50 onder een betondekking cv50.

ALGEMENE OPMERKINGEN

BEREKENING

- De berekening van de elementen van gewapend beton die aan de ISOPRO® elementen grenzen, wordt uitgevoerd door de hoofdconstructeur.
- Bij verschillende betonkwaliteiten van de aangrenzende bouwelementen (bijv. balkon C25/30; vloer C20/25) is de lagere betonkwaliteit doorslaggevend voor de dimensionering van de ISOPRO® elementen.
- De vermelde tabelwaarden voor de wapening in het werk gelden voor volledige benutting van de ISOPRO® elementen. Een vermindering om m_{Ed}/m_{Rd} of v_{Ed}/v_{Rd} is toegestaan.
- De opgegeven minimale hoogtes in afhankelijkheid van het dwarskrachtdraagvermogen gelden voor betondekking cv35. Voor cv50 moeten de minimumhoogtes dienovereenkomstig met 20 mm worden verhoogd.
- Voor de opvang van planmatig optredende horizontale krachten kunnen de korte elementen A-IPH of A-IPE worden toegepast.
- In het geval van uitkragende constructies zonder nuttige last met een planmatig optredend moment van een belasting die de dwarskrachten niet vergroot, moeten de ISOPRO® A-IP elementen afzonderlijk worden berekend door onze afdeling toepassingstechnologie.
- Bij het aanbrengen van de wapening is het belangrijk ervoor te zorgen dat deze kan worden gebetonneerd. Dit geldt in het bijzonder voor ISOPRO® elementen met een grote hoeveelheid wapening.

SPECIALE ELEMENTEN

- Naast de standaardelementen die in deze documentatie worden vermeld, bieden wij ook speciale constructies aan die zijn afgestemd op het bouwproject, de binnenafmetingen en de geometrie van het bouwdeel. De planning, dimensionering en productie van speciale constructies wordt uitgevoerd in overeenstemming met de eisen van de Goedkeuringen en de ÖNORM EN 1992-1-1 en ÖNORM EN 1992-1-1 / NA.

HANTERING EN MONTAGE OP DE BOUW

- Bij het gebruik van ISOPRO® elementen met betondruklagers moet ervoor worden gezorgd dat een verbinding met drukcontact tussen het druklager en het beton van het onderdeel gegarandeerd is. Bij toepassing van elementplaten dient in het werk gestort beton of een voegstrip met een minimale breedte van 100 mm te worden toegepast.
- Let er bij gelijktijdig gebruik van ISOPRO® elementen met stalen drukstaven en elementplaten aan de vloerzijde op dat de breedte van de in het werk gestorte betonstrip is afgestemd op de lengte van de drukstaven.
- Bij gebruik van ISOPRO® elementen met brandwerende versie R90/REI120 dient erop te worden gelet dat de brandwerende platen niet worden beschadigd.
- Het achteraf buigen van wapeningsstaven op de bouw leidt tot het vervallen van de Goedkeuring en de garantie van H-BAU Technik GmbH.
- De ISOPRO® meterelementen kunnen ter plaatse worden gesplitst. Het verminderde draagvermogen en de minimale randafstanden van de ISOPRO® componenten moeten in acht worden genomen.
- In bouwelementen met veel bewering (bijv. leggers) kan worden overwogen het ISOPRO® element vóór de wapening in het werk te plaatsen.

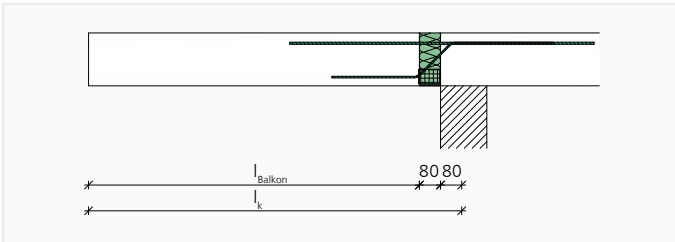
Voor verdere oplossingen staat onze afdeling Toepassingstechniek voor u klaar.

DIMENSIONERING

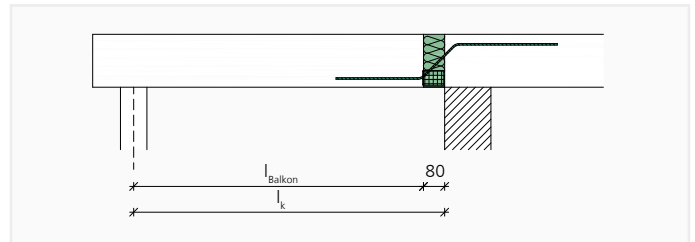
DIMENSIONERING VAN DE ISOPRO® ELEMENTEN – FEM-BEREKENING/HANDMATIGE BEREKENING

SYSTEEMBEPALING

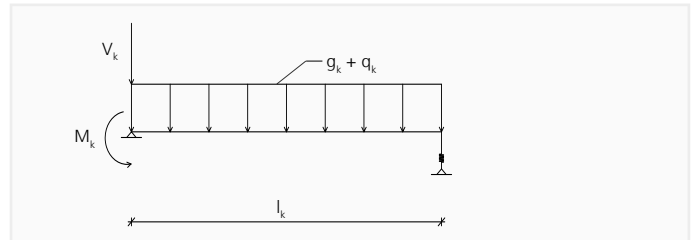
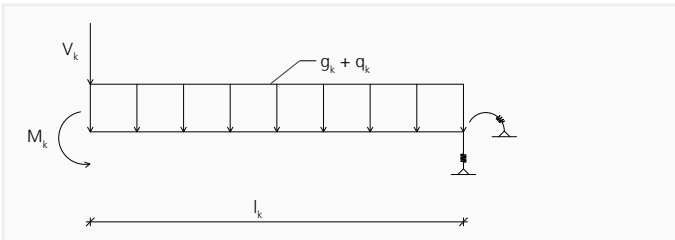
Balkon uitkragend



Balkon ondersteund



Model



Systeem

PLAATSINGSSITUATIE

Handmatige berekening: Ingeklemd

bewegelijk

FEM-berekening:

Torsie veer: 10.000 kNm/rad/m

Torsie veer: –

Senkfeder: 250.000 kN/m/m

Senkfeder: 250.000 kN/m/m

AANNAMES LASTEN:

g_k : Constante belasting (eigengewicht + belasting)

q_k : Nuttige last

G_k : Randlast (leuning, borstwering, sokkel, etc...)

M_k : Randmoment (in gevolg van horizontale belasting op leuning, borstwering etc.)

PROCEDURE BIJ FEM-BEREKENING

- Balkonplaat als een van de draagstructuur van het gebouw losstaand systeem berekenen
- Oplegger in het aansluitingsgebied met de hierboven gespecificeerde stijfheden definiëren
- Snedekrachten lineair-elastisch bepalen
- ISOPRO® elementen kiezen
- De bepaalde snedekrachten als randbelasting op de draagstructuur van het gebouw toepassen

OPMERKING

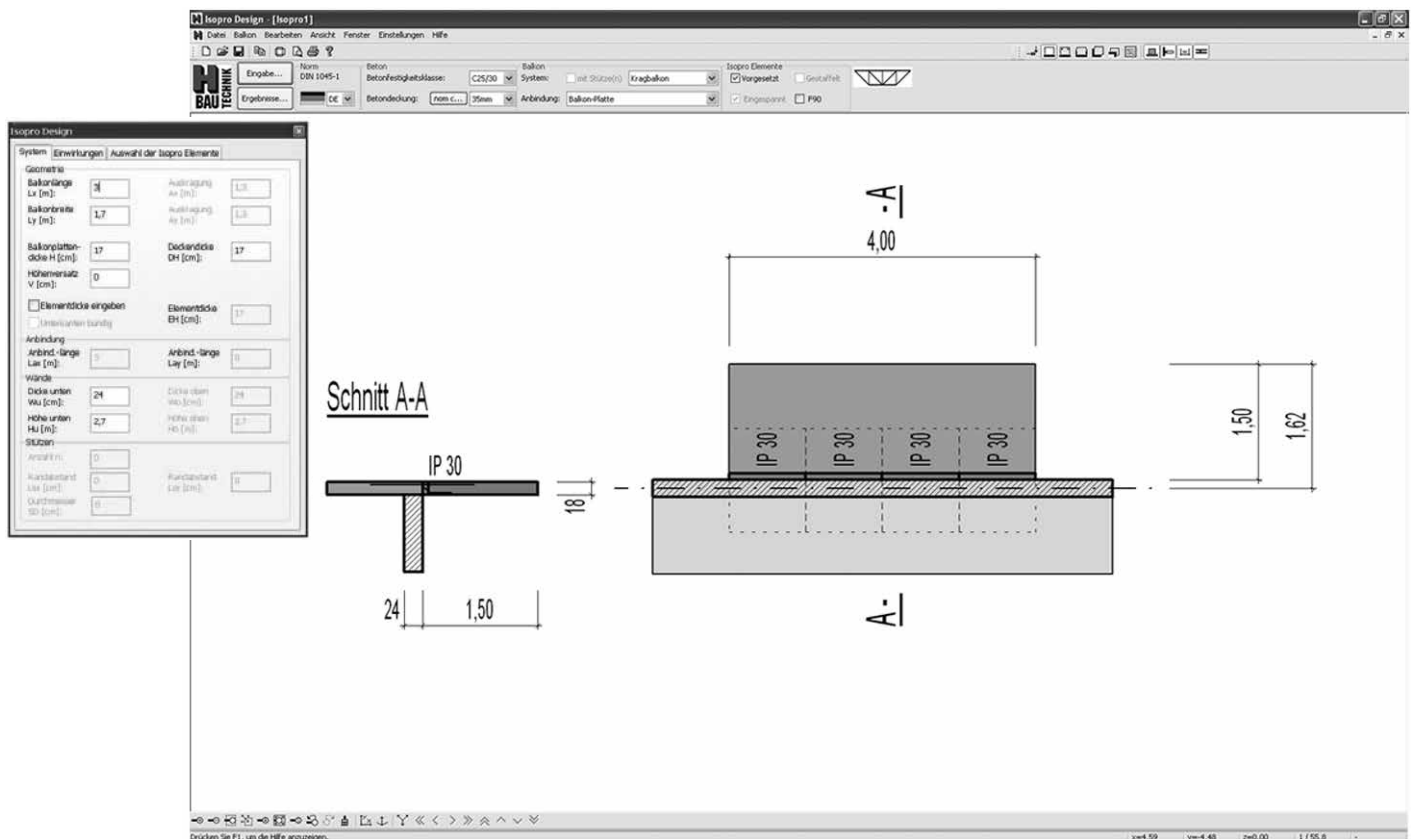
Als de stijfheidsverhoudingen langs de rand van de plaat aanzienlijk variëren (bijv. kolommen langs de rand van de plaat en geen doorlopende wand), zou de balkonplaat niet berekend moeten worden als een systeem dat losstaat van het gebouw. In dit geval zou langs de rand van de balkonplaat een scharnierlijn met de hierboven gespecificeerde stijfheden gedefinieerd moeten worden. Aan de hand van de scharnierkrachten, kunnen de ISOPRO® elementen worden bepaald.

DIMENSIONERING

DIMENSIONERING VAN DE ISOPRO® ELEMENTEN – DIMENSIONERINGSOFTWARE ISOPRO® DESIGN

Met het dimensioneringsprogramma ISOPRO® DESIGN geven wij onze jarenlange ervaring in het dimensioneren van onze ISOPRO® koudebrugonderbrekingen voor de meest gangbare balkonsystemen aan u door.

U kunt kiezen uit de balkonsystemen vrij uitkragend balkon, balkon op kolommen, loggia, binnenhoekbalkon en buitenhoekbalkon of u kunt met vrije invoer werken met bekende rekenwaarden van de belasting. Na het invoeren van de geometriegegevens en de inwerkende belastingen, kunt u de overeenkomstige ISOPRO® elementen selecteren. De indeling en de geometrische voorwaarden van de ISOPRO® elementen kunnen in de plattegrond en doorsnede op hun haalbaarheid worden gecontroleerd en indien nodig als bekingsplan worden afgedrukt of als DXF-bestand voor verdere verwerking worden geëxporteerd.



VOORDELEN

- Alle gangbare balkonsystemen selecteerbaar
- Berekening met FEM-module
- Protocolafgifte inclusief bewijs
- CAD-export

Voor verdere oplossingen staat onze afdeling Toepassingstechniek voor u klaar.

BEWIJS VAN GESCHIKTHEID VOOR GEBRUIK

VERKANTING EN BUIGSLANKHEID

VERVORMING

Een vrij uitkragende plaat vervormt onder belasting, waarbij de maximale vervorming optreedt aan het uiteinde van de uitkragende arm. Wordt een uitkragende plaat verbonden met een ISOPRO® element, dan moet het aandeel van de plaat zelf met het aandeel van het ISOPRO® element worden overlapt om de maximale vervorming te bepalen. Daarbij gedragen de ISOPRO® componenten trek en druk zich ongeveer hetzelfde als een veersysteem dat wordt uitgerekt of gestuikt. De resulterende draaihoek α wordt gebruikt om de maximale vervorming te bepalen die wordt veroorzaakt door het ISOPRO® element. We raden aan om de berekening uit te voeren in de bruikbaarheidsgrenstoestand voor de quasi-permanente belastingscombinatie. Om de vereiste verkanting van de uitkragende plaat te bepalen, moet de vervorming naar boven of naar beneden worden afgerond in overeenstemming met de richting van de geplande afwatering.

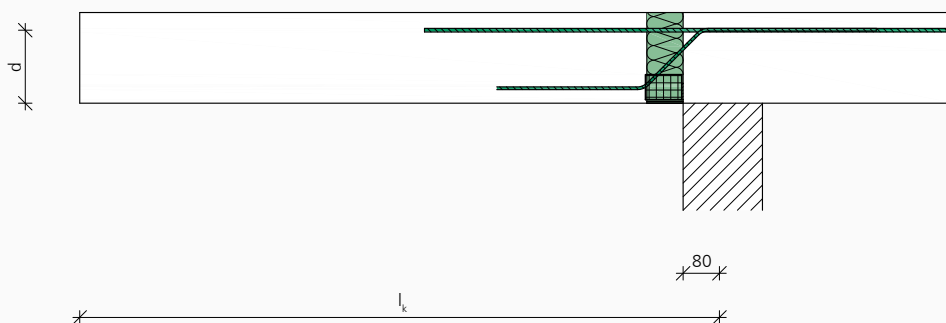
Zie de afzonderlijke hoofdstukken van de ISOPRO® types om de vervorming te bepalen.

W_1 = vervorming uit koudebrugonderbreking
 W_2 = vervorming uit plaatvervorming



BUIGSLANKHEID

De buigslankheid wordt gedefinieerd als de verhouding tussen de statische hoogte d van de balkonplaat en de lengte van de uitkraging l_k . De buigslankheid van een plaat heeft invloed op zijn trillingsgedrag. We raden daarom aan de buigslankheid te beperken. Grenswaarden voor de buigslankheid staan vermeld op pagina 31.

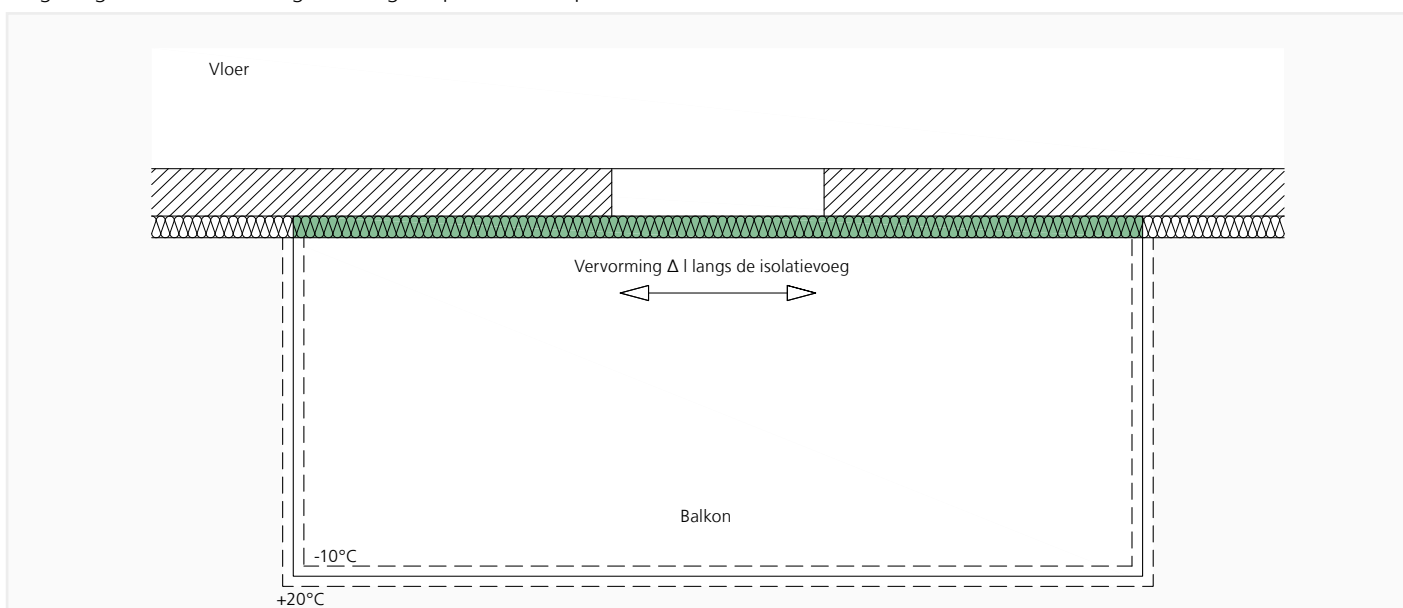


ISOPRO® A-IP – statisch systeem

AFSTAND DILATATIEVOEGEN

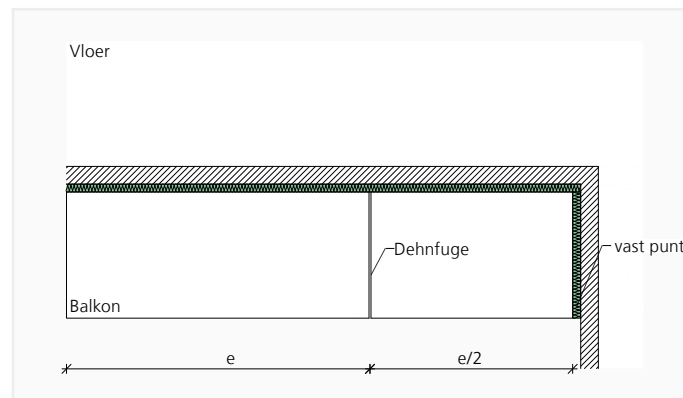
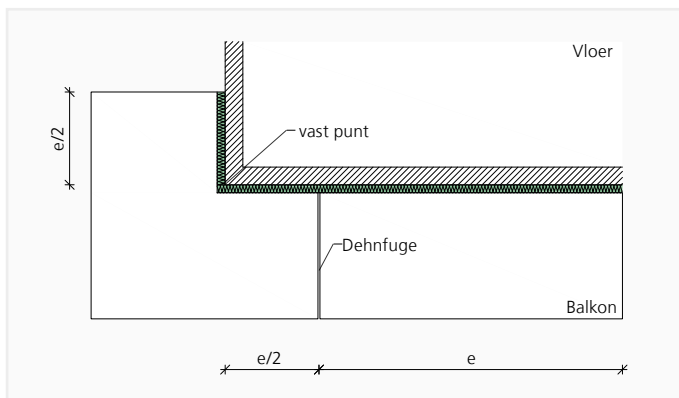
AFSTAND DILATATIEVOEGEN

De effecten van temperatuur op bouwelementen aan de buitenkant zoals balkons of luifels leiden tot vervorming van bouwelementen van gewapend beton. Deze zetten uit bij opwarming en krimpen bij afkoeling. Indien de bouwelementen van gewapend beton thermisch gescheiden worden met ISOPRO® elementen, treedt een doorbuiging van de ISOPRO® componenten evenwijdig aan de isolatievoeg op als gevolg van de vervorming van de gewapende betonplaat.



Balkonplaat onder invloed van temperatuurverschillen

Om de belasting op de ISOPRO® elementen veroorzaakt door temperatuurverschillen te beperken, moeten zeer lange gewapende betonelementen worden gescheiden door dilatatievoegen. De maximaal toegestane dilatatievoegafstand e is in de Goedkeuring gedefinieerd. De dilatatievoegafstand e is afhankelijk van de staafdiameter en dus van het gebruikte ISOPRO® type en is terug te vinden in de respectievelijke producthoofdstukken. Vaste punten, zoals hoekondersteuning of het gebruik van ISOPRO® A-IPH of A-IPE elementen, resulteren in verhoogde spanningen, wat betekent dat de maximaal toegestane dilatatievoegafstand moet worden teruggebracht tot $e/2$. Om verschillende zettingen van de door dilatatievoegen gescheiden bouwelementen te voorkomen, raden we een verbinding van de platen met in lengterichting verschuifbare deuvels type HED aan.



Verspreiding van dilatatievoegen bij verschillende balkonsystemen

HITTEBESCHERMING

KOUDEBRUGGEN

Koudebruggen zijn zwakke punten in de warmteoverdragende gebouwschil, die leiden tot een lokaal verhoogd warmteverlies ten opzichte van de standaard bouwdeelen. Hierbij wordt onderscheid gemaakt tussen geometrische koudebruggen, waarbij de warmteafvoer van het binnenoppervlak tegengesteld is aan een groter buitenoppervlak, en materiaalgerelateerde koudebruggen, waarbij sprake is van een verhoogd warmteverlies door lokale inbouwdeelen of materiaalveranderingen.

EFFECTEN VAN KOUDEBRUGGEN

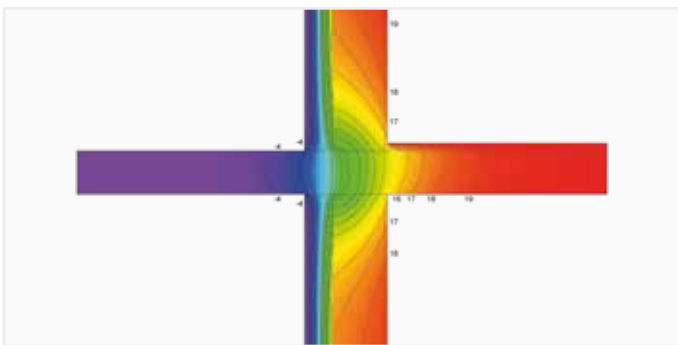
Koudebruggen hebben een significant hogere warmtestroom in vergelijking met de rest van het omhullingsoppervlak. Door de verhoogde warmtestroom daalt de interne oppervlaktetemperatuur in dit gebied sterk. Het gevolg is een verhoogde behoefte aan verwarmingsenergie. Zeker wanneer de buitentemperatuur laag is, kan de oppervlaktetemperatuur dalen tot onder de zogenaamde schimmeltemperatuur. Het resultaat is schimmelgroei en de daaruit voortvloeiende belastingen voor de gezondheid. Daalt de temperatuur door een verdere daling van de oppervlaktetemperatuur onder het dauwpunt, dan condenseert het vocht in de binnenlucht, wat leidt tot condensvorming op de betreffende koude oppervlakken.

DE KOUDEBRUG BALKON

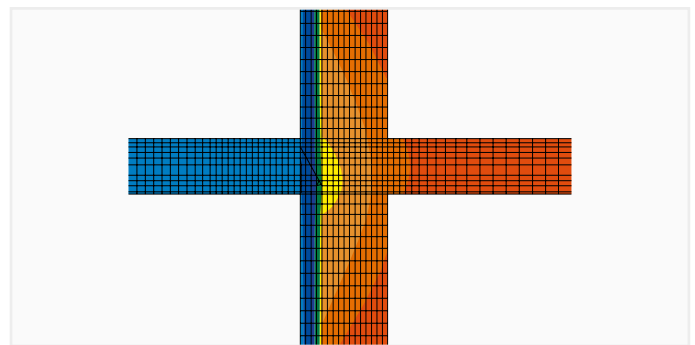
Een balkon als uitkragende plaat van gewapend beton is het klassieke voorbeeld van een lineaire koudebrug.

Als een sterk warmtegeleidende plaat van gewapend beton zoals een "doorgebetonneerd" balkon de thermische isolatielaag van het gebouw binnendringt, worden de effecten van de geometrisch veroorzaakte koudebruggen geïnterfereerd door het grote buitenoppervlak en de effecten van de materiaalgerelateerde koudebruggen. De gevolgen zijn een sterke afkoeling van de vloeren in de kamers en daaruit voortvloeiende hogere stookkosten, condensatie en schimmelgroei.

Bij toepassing van ISOPRO® koudebrugonderbrekingen in het verbingsgebied tussen gewapende betonplaten en gebouwen worden koudebruggen tot een minimum beperkt.



Temperatuurverschillen in een balkon met een doorgebetonneerde plaat van gewapend beton



Temperatuurverschillen in een balkon met een thermisch gescheiden plaat van gewapend beton

HITTEBESCHERMING

DE DAUWPUNTTEMPERATUUR

De temperatuur waarbij de hoeveelheid water in de lucht voldoende is om de lucht te verzadigen met waterdamp (relatieve luchtvochtigheid 100%) wordt de dauwpunttemperatuur genoemd. Als de temperatuur verder daalt, komt het overtollige vocht als condensatie uit de lucht. De condensatie zet zich dan neer op koudere oppervlakken. Hoe hoger de temperatuur en de relatieve vochtigheid van de kamerlucht, hoe hoger de dauwpunttemperatuur. Dit verhoogt het risico op condensatie. In de regel is het binnenluchtklimaat 20°C en 50% relatieve luchtvochtigheid. In dit geval bedraagt de dauwpunttemperatuur 9,3 °C.

DE SCHIMMELTEMPERATUUR

Naast beschadiging van de constructie door vochtafzetting in het bouwelement, vormt schimmelvorming op deze plaatsen een gevaar voor de gezondheid. Schimmelvorming treedt niet pas op bij condensatie, maar reeds bij een relatieve vochtigheid van 80%. Een relatieve luchtvochtigheid van 80% in het gebied van koude bouwelementoppervlakken wordt in het geval van een binnenklimaat van 20°C en 50% relatieve luchtvochtigheid bij een oppervlaktetemperatuur van 12,6 °C bereikt. Als deze oppervlaktetemperatuur op geen enkel punt op het bouwelement wordt onderschreden, is er geen risico.

KENGETALLEN VOOR THERMISCHE BESCHERMING

TEMPERATUURFACTOR f_{Rsi}

De temperatuurfactor f_{Rsi} is het verschil tussen de temperatuur op het binnenoppervlak θ_{si} van een bouwelement en de buitenluchttemperatuur θ_e , met betrekking tot het temperatuurverschil tussen binnenlucht θ_i en buitenlucht θ_e .

$$f_{Rsi} = \frac{\theta_{si} - \theta_e}{\theta_i - \theta_e}$$

met de randvoorwaarden
 θ_{si} – oppervlaktetemperatuur kamerzijde
 θ_i – binnenluchttemperatuur, 20°C
 θ_e – buitenluchttemperatuur, 5°C
 relatieve vochtigheid 50%

Wanneer de temperatuurfactor $f_{Rsi} \geq 0,71$ in acht wordt genomen, komt dit overeen met een oppervlaktetemperatuur kamerzijde van $\theta_{si} \geq 12,6$ °C. Er is dan dus geen risico op schimmelgroei.

LENGTEGERELATEERDE WARMTEOVERDRACHTSCOËFFICIËNT ψ [W/MK]

"Het quotiënt van de warmtestroom in de stabiele toestand en het product van de lengte en het temperatuurverschil tussen de omgevingstemperaturen aan elke kant van de koudebrug."

De lengtegerelateerde warmteoverdrachtscoëfficiënt is de grootte die de invloed van een lineaire koudebrug op de totale warmtestroom beschrijft. Deze wordt bijvoorbeeld benodigd voor doorlopende balkonisolatie-elementen ISOPRO® A-IP, A-IPT en A-IPQ.

PUNTERELATEERDE WARMTEOVERDRACHTSCOËFFICIËNT χ [W/K]

"Quotiënt van de warmtestroom in de stabiele toestand en het temperatuurverschil tussen de omgevingstemperaturen aan elke kant van de koudebrug."

De puntgerelateerde warmteoverdrachtscoëfficiënt is de grootte die de invloed beschrijft van een puntvormige koudebrug op de totale warmtestroom. Deze wordt bijvoorbeeld benodigd bij puntgerichte balkonisolatie-elementen ISOPRO® A-IPQS, A-IPTQQS, A-IPO en A-IPTA.

OPMERKINGEN

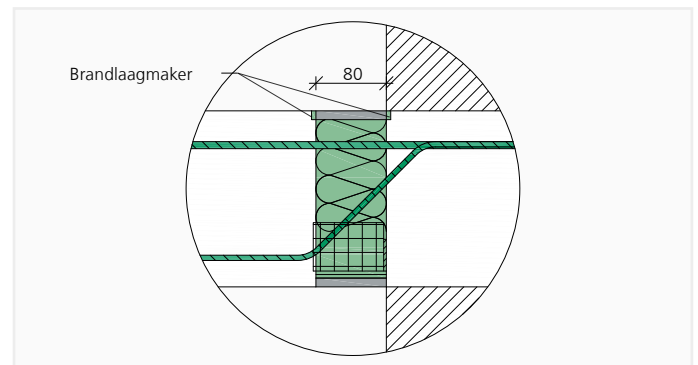
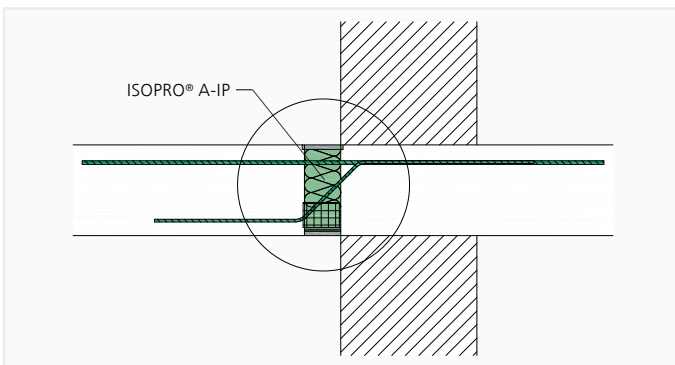
- Het exacte in kaart brengen van koudebruggen aan gebouwen gaat gepaard met aanzienlijke rekeninspanningen omdat alle
- koudebruggen met hun warmteverliescoëfficiënten in beeld moeten worden gebracht en in de berekening worden meegenomen.
- Alle materiaaldiktes en materiaaleigenschappen van de aan de ISOPRO® elementen aangrenzende bouwelementen beïnvloeden de warmteverliescoëfficiënt.
- Objectgerelateerde berekening van de ψ -waarden op aanvraag.

BRANDBEVEILIGING

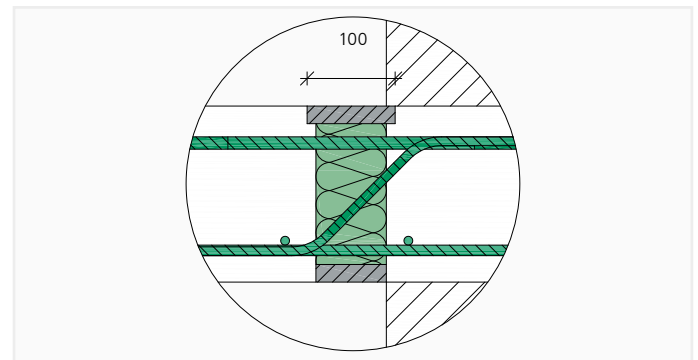
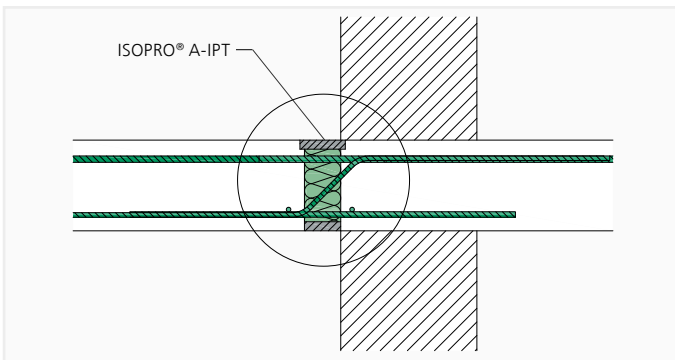
BRANDBERENDHEIDSKLASSEN R90/REI120

Wanneer er brandveiligheidseisen aan de brandwerendheidsklasse van bouwelementen worden gesteld, zijn alle ISOPRO® elementen met betondruklagers beschikbaar in brandwerendheidsklasse REI120 en alle ISOPRO® elementen met stalen drukstaven in brandweerstandsklasse R90.

Hiertoe worden de ISOPRO® elementen in de fabriek aan de boven- en onderkant voorzien van brandwerende platen. Voorwaarde voor de classificatie in R90/REI120 is dat de aangrenzende bouwelementen voldoen aan de eisen voor de betreffende brandwerendheidsklasse. Als bij brand ook ruimte-afsluiting (E) en hitteschild (I) vereist zijn, moet bij punctueel gebruik van ISOPRO® elementen erop worden gelet ISOPRO® Z-ISO FP1 als tussenisolatie in EI120 toe te passen.



ISOPRO® element met betondruklagers in REI120: uitvoering met brandwerende platen aan boven- en onderkant, brandlaagmaker boven aan de zijkant



ISOPRO® element met stalen drukstaven in R90: uitvoering met aan de bovenkant uitstekende brandwerende platen, aan de onderkant bondig.

BRANDBERENDHEIDSKLASSEN VAN DE ISOPRO® ELEMENTEN

ISOPRO® elementen bereiken de volgende brandwerendheidsklassen:

ISOPRO®	A-IP, A-IP 2-delig, A-IP Var.	A-IPQ, A-IPZQ, A-IPQS, A-IPQZ, A-IPH, A-IPE, A-IPO	A-IPT, A-IPTQQ, A-IPTQQS, A-IPTD, A-IPTA, A-IPTF, A-IPTS, A-IPTW	IP Z-ISO
Zonder brandwerende platen volgens detailschets pag.12	REI 30	REI 30	REI 30	–
Met brandwerende platen volgens detailschets pag. 13	REI 120	REI 120	R 90	EI 120
Zonder brandwerende platen volgens rapport*	R 90	–	–	–

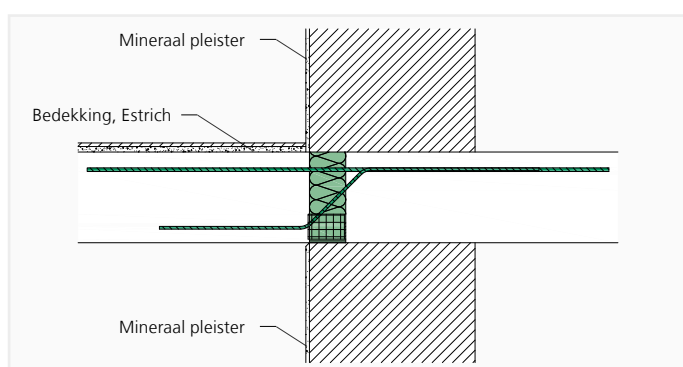
* Classificering van brandwerendheid volgens EN 13501-2:2016, IBS - Institut für Brandschutztechnik Linz, Classificeringsrapport nr.: 316101108-A van 07-08-2017

BRANDBEVEILIGING

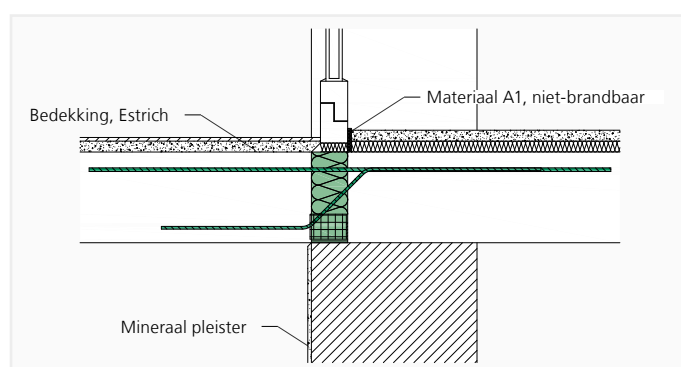
BRANDWERENDHEIDSKLASSE REI30

Alle ISOPRO® standaardelementen kunnen worden geclassificeerd in de brandwerendheidsklasse REI30 als aan de volgende eisen t.o.v. de totale constructie wordt voldaan:

- De bouwelementen grenzend aan het ISOPRO® element worden aan de oppervlakte bekleed met minerale beschermlagen of
- De bouwelementen grenzend aan het ISOPRO® element worden aan de oppervlakte bekleed met beschermende lagen gemaakt van niet-brandbare bouwmaterialen en het ISOPRO® element is in de totale constructie ingebed met bescherming tegen directe blootstelling aan vlammen van boven en onder.

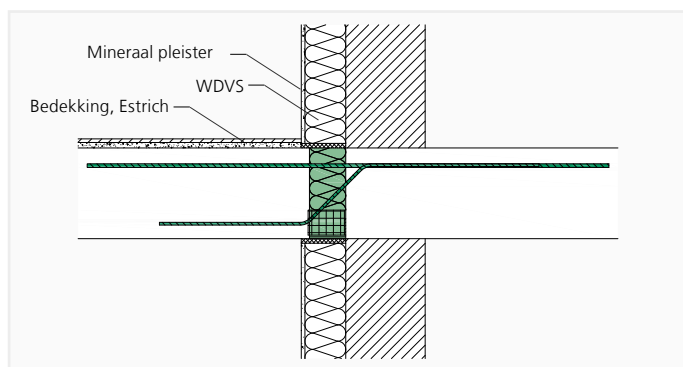


REI30 afbeelding in de wand

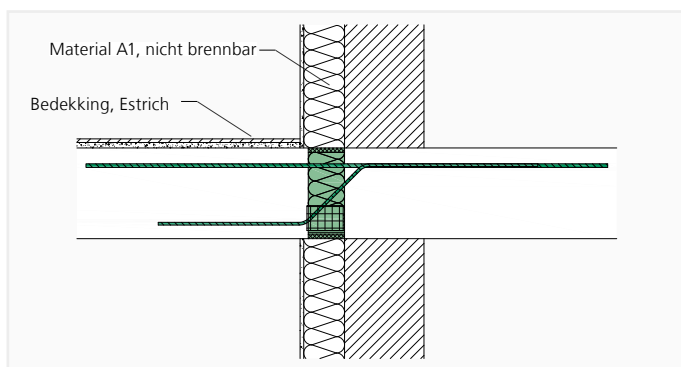


REI30 afbeelding bij de deur

BRANDWERENDHEIDSKLASSE REI120



REI120 inbedding ISOPRO® element in WDVS



REI120 inbedding ISOPRO® element in niet-brandbare isolatie

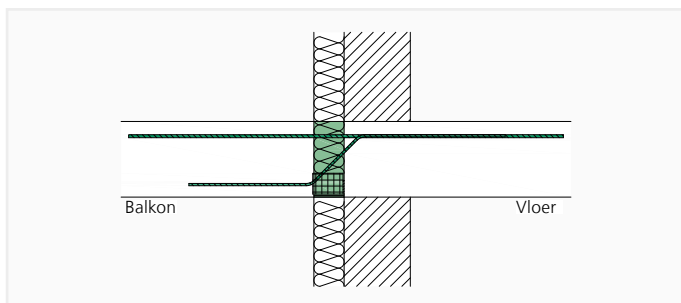
OPMERKING

- De korte elementen A-IPQS / A-IPQZ / A-IPTQQS / A-IPTA / A-IPTF / A-IPO evenals elementen voor leggers en wanden A-IPTS en A-IPTW worden in de fabriek met brandwerende panelen rondom gemaakt.

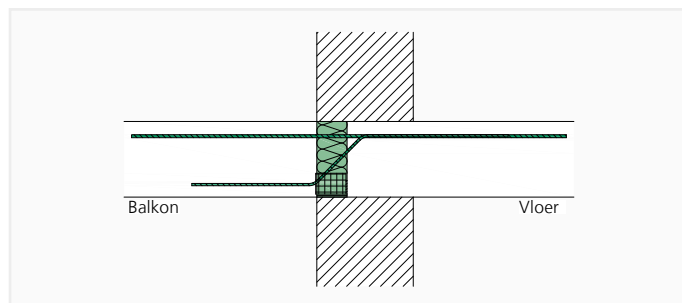
MONTAGE INSTRUCTIES

LIGGING IN HET BOUWELEMENT

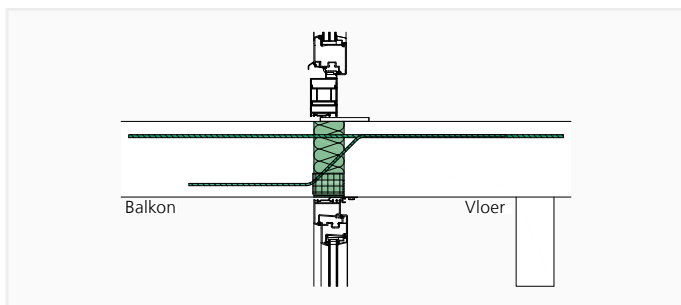
Om koudebruggen betrouwbaar te voorkomen, worden de ISOPRO® elementen in de isolatielaag geplaatst.



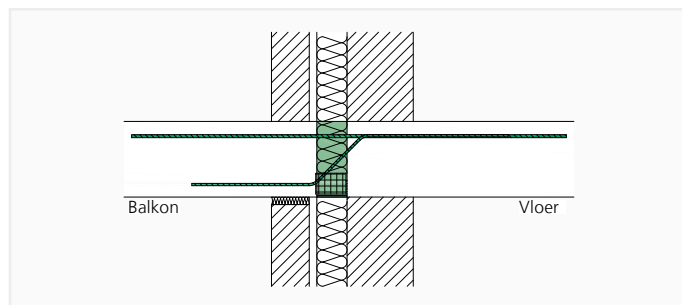
ISOPRO® A-IP – inbouwsnede van het combinatiesysteem voor koudebrugonderbreking



ISOPRO® A-IP – inbouwsnede enkelwandig metselwerk



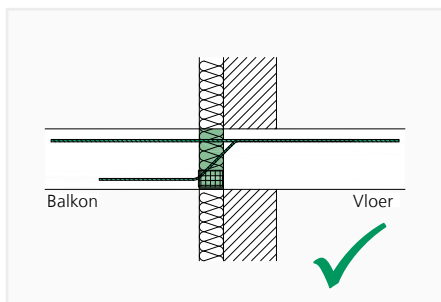
ISOPRO® A-IP – inbouwsnede glasgevel



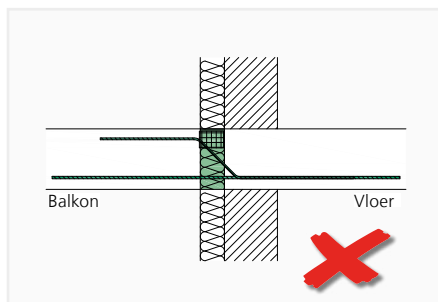
ISOPRO® A-IP – inbouwsnede dubbelwandig metselwerk

INBOUWRICHTING

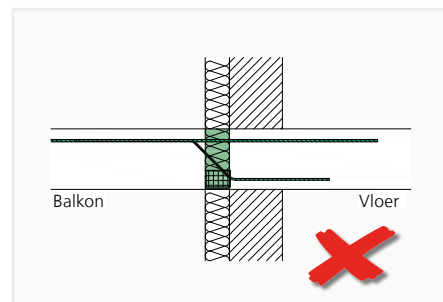
Bij het plaatsen dient op de juiste inbouwrichting balkonzijde/vloerzijde en boven-/onderkant te worden gelet. Bij correcte montage zitten de trekstaven aan de bovenzijde en de druklagers/drukstaven aan de onderzijde. De dwarskrachtstaaf loopt diagonaal door het ISOPRO® element, beginnend onderaan het balkon en eindigend bovenaan de vloerzijde.



ISOPRO® A-IP – correcte inbouw



ISOPRO® A-IP – foutieve inbouw, trekstaaf moet boven liggen



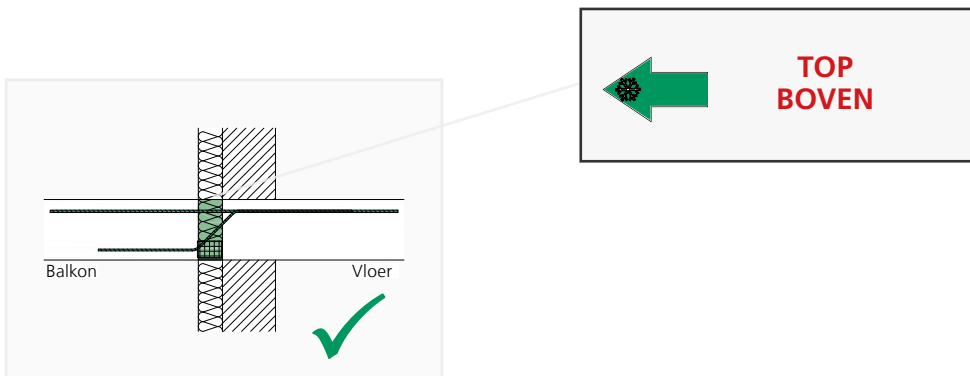
ISOPRO® A-IP – foutieve inbouw, dwarskrachtstaaf moet aan de balkonzijde onder liggen

Voor verdere oplossingen staat onze afdeling Toepassingstechniek voor u klaar.

MONTAGE INSTRUCTIES - DRUKVOEG

INBOUWRICHTING

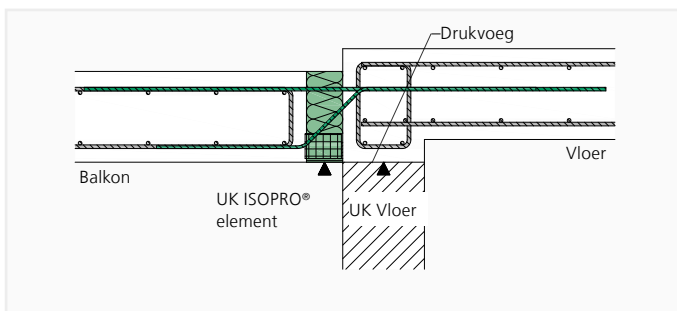
Bij de installatie moet de installatierichting op het etiket in acht worden genomen. De installatierichting is op elk element duidelijk aangegeven met de aanduiding "boven" en met een pijl in de richting van de balkonzijde (de koude zone).



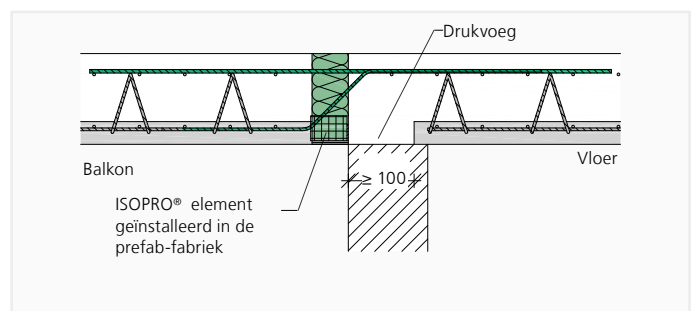
ISOPRO® A-IP – correcte inbouw

DRUKVOEG

- Bij de inbouw dient erop gelet te worden dat het druklager vormvast in het verse beton komt te liggen. Hiervoor moet een drukvoeg van ≥ 100 mm worden aangebracht, de grenzen voor de vakken voor het storten van beton moeten dienovereenkomstig worden gekozen.
- Tussen ISOPRO® elementen en geprefabriceerde onderdelen of elementplaten moet in het werk gestort beton- of een gietstrook ≥ 100 mm worden aangebracht.



ISOPRO® elementen voor in het werk gestort beton en hoger geplaatste vloerplaten



ISOPRO® elementen in combinatie met elementplaten



ISOPRO® A-IP en A-IPT

ELEMENTEN VOOR UITKRAGENDE BALKONS

ISOPRO® A-IP

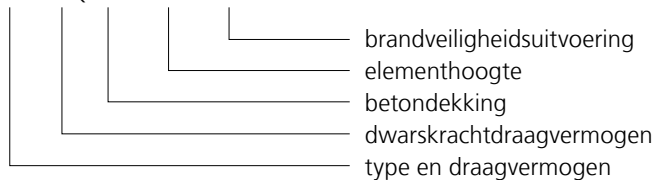
- Voor de overdracht van negatieve momenten evenals positieve en uitvoeringsafhankelijk (QX) ook negatieve dwarskrachten
- Druklaag met betondrukligers
- Draagvermogen A-IP 10 tot A-IP 100
- Dwarskrachtdraagvermogen standaard, Q8, Q10, Q12, Q8X, Q10X en Q12X
- Betondekking van de trekstaven cv30, cv35 of cv50
- Elementhoogten afhankelijk van het dwarskrachtdraagvermogen h_{min} vanaf 160 mm
- Brandwerendheidsklassen zie pag. 20

ISOPRO® A-IPT

- Druklaag met staaldrukstaven
- Draagvermogen A-IPT 120 tot A-IPT 160
- Dwarskrachtdraagvermogen Q10, Q12, Q14 en Q12X
- Betondekking van de trekstaven cv30, cv35 of cv50
- Elementhoogten afhankelijk van het dwarskrachtdraagvermogen h_{min} vanaf 160 mm
- Brandwerendheidsklassen zie pag. 20

TYPE-AANDUIDING

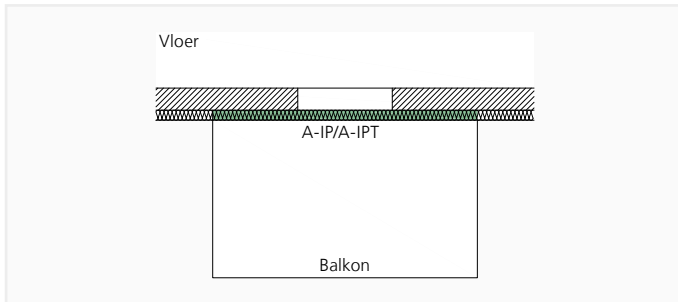
A-IP 60 Q8 cv35 h200 REI120



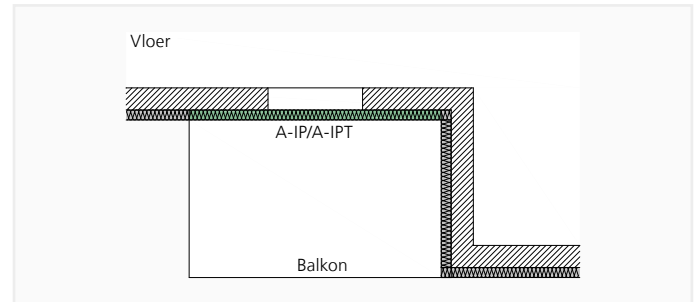
TOEPASSING – ELEMENTVERDELING



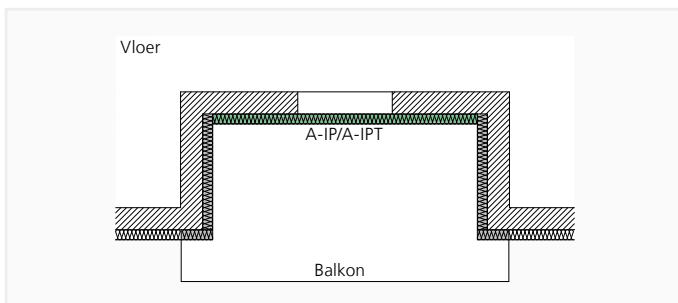
Dit hoofdstuk bevat planningshulpmiddelen en specifieke informatie over dit product. Daarnaast dient de algemene informatie over materialen, maatvoering, hitte- en brandbeveiliging, montage op de bouwplaats, etc. op de pagina's 10 - 23 te worden behartigd.



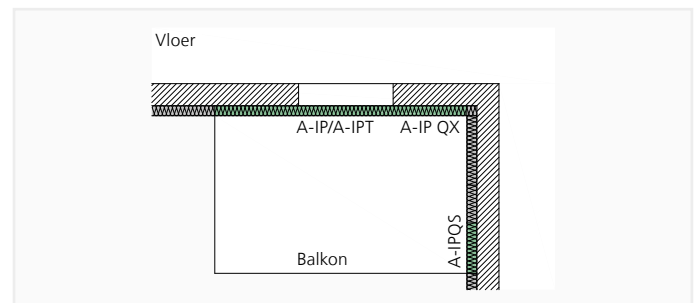
ISOPRO® A-IP/A-IPT – uitkragende balkons



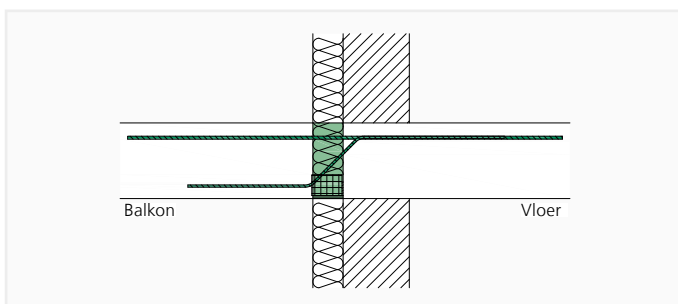
ISOPRO® A-IP/A-IPT – uitkragende balkons in een gevelverzet



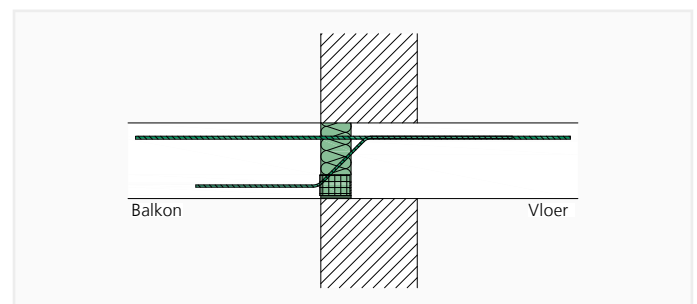
ISOPRO® A-IP/A-IPT – uitkragende balkons in een gevelverzet



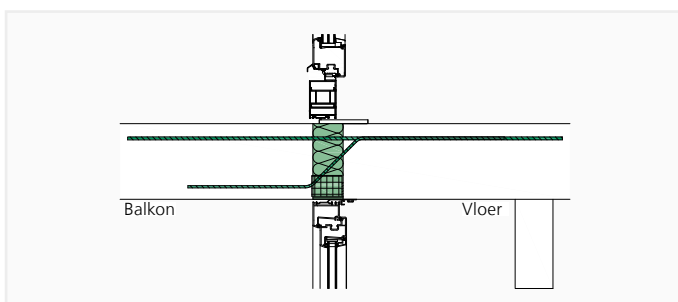
ISOPRO® A-IP/A-IPT in combinatie met A-IP QX en A-IPQS bij binnenhoekbalkons



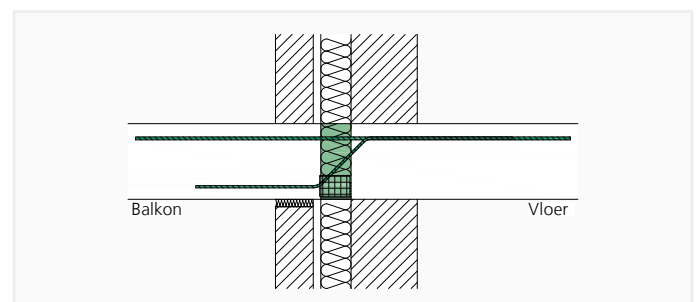
ISOPRO® A-IP – inbouwsnede combinatiesysteem koudebrugonderbreking



ISOPRO® A-IP – inbouwsnede enkelwandig metselwerk



ISOPRO® A-IP – inbouwsnede glasgevels



ISOPRO® A-IP – inbouwsnede dubbelwandig metselwerk

REKENTABEL VOOR BETON \geq C25/30

REKENWAARDES VOOR OPNEEMBARE MOMENTEN m_{Rd} [kNm/m]

Elementhoogte [mm] afhankelijk van cv [mm]			ISOPRO®						
30	35	50	A-IP 10	A-IP 15	A-IP 20	A-IP 30	A-IP 40	A-IP 50	A-IP 60
–	160	–	8,1	12,2	16,3	20,3	24,4	28,5	31,4
160	–	180	8,6	12,9	17,1	21,4	25,7	30,0	33,1
–	170	–	9,0	13,5	18,0	22,5	27,0	31,5	34,8
170	–	190	9,4	14,2	18,9	23,6	28,3	33,0	36,5
–	180	–	9,9	14,8	19,8	24,7	29,6	34,6	38,2
180	–	200	10,3	15,5	20,6	25,8	30,9	36,1	40,0
–	190	–	10,8	16,1	21,5	26,9	32,3	37,6	41,7
190	–	210	11,2	16,8	22,4	28,0	33,6	39,2	43,4
–	200	–	11,6	17,4	23,3	29,1	34,9	40,7	45,1
200	–	220	12,1	18,1	24,1	30,2	36,2	42,2	46,8
–	210	–	12,5	18,8	25,0	31,3	37,5	43,8	48,5
210	–	230	12,9	19,4	25,9	32,3	38,8	45,3	50,2
–	220	–	13,4	20,1	26,7	33,4	40,1	46,8	51,9
220	–	240	13,8	20,7	27,6	34,5	41,4	48,3	53,6
–	230	–	14,2	21,4	28,5	35,6	42,7	49,9	55,3
230	–	250	14,7	22,0	29,4	36,7	44,1	51,4	57,0
–	240	–	15,1	22,7	30,2	37,8	45,4	52,9	58,7
240	–	260	15,6	23,3	31,1	38,9	46,7	54,5	60,4
–	250	–	16,0	24,0	32,0	40,0	48,0	56,0	62,1
250	–	270	16,4	24,7	32,9	41,1	49,3	57,5	63,9
–	260	–	16,9	25,3	33,7	42,2	50,6	59,1	65,6
260	–	280	17,3	26,0	34,6	43,3	51,9	60,6	67,3
–	270	–	17,7	26,6	35,5	44,4	53,2	62,1	69,0
270	–	–	18,2	27,3	36,4	45,5	54,5	63,6	70,7
–	280	–	18,6	27,9	37,2	46,6	55,9	65,2	72,4
280	–	–	19,1	28,6	38,1	47,6	57,2	66,7	74,1

REKENWAARDES VOOR OPNEEMBARE DWARSKRACHTEN v_{Rd} [kN/m]

Draagvermogen	h_{min} [mm]	A-IP 10	A-IP 15	A-IP 20	A-IP 30	A-IP 40	A-IP 50	A-IP 60
Standaard	160				61,8			
Q8	160				92,7			
Q10	170				144,9			
Q12	180				208,6			
Q8X	160				+61,8/-46,4			
Q10X	170				+96,6/-72,5			
Q12X	180				+139,1/-104,3			

REKENTABEL VOOR BETON \geq C25/30

REKENWAARDES VOOR OPNEEMBARE MOMENTEN m_{Rd} [kNm/m]

Elementhoogte [mm] afhankelijk van cv [mm]								
30	35	50	A-IP 70	A-IP 75	A-IP 80	A-IP 85	A-IP 90	A-IP 100
–	160	–	34,6	37,7	44,0	44,7	53,7	57,5
160	–	180	36,4	39,7	46,4	47,2	56,6	60,7
–	170	–	38,3	41,8	48,8	49,7	59,6	63,8
170	–	190	40,2	43,8	51,2	52,1	62,5	67,0
–	180	–	42,1	45,9	53,5	54,6	65,5	70,2
180	–	200	43,9	47,9	55,9	57,0	68,4	73,3
–	190	–	45,8	50,0	58,3	59,5	71,4	76,5
190	–	210	47,7	52,0	60,7	62,0	74,3	79,6
–	200	–	49,6	54,1	63,1	64,4	77,3	82,8
200	–	220	51,5	56,1	65,5	66,9	80,2	86,0
–	210	–	53,3	58,2	67,9	69,3	83,2	89,1
210	–	230	55,2	60,2	70,3	71,8	86,2	92,3
–	220	–	57,1	62,3	72,7	74,3	89,1	95,4
220	–	240	59,0	64,3	75,1	76,7	92,1	98,6
–	230	–	60,9	66,4	77,4	79,2	95,0	101,8
230	–	250	62,7	68,4	79,8	81,6	98,0	104,9
–	240	–	64,6	70,5	82,2	84,1	100,9	108,1
240	–	260	66,5	72,5	84,6	86,5	103,9	111,2
–	250	–	68,4	74,6	87,0	89,0	106,8	114,4
250	–	270	70,2	76,6	89,4	91,5	109,8	117,6
–	260	–	72,1	78,7	91,8	93,9	112,7	120,7
260	–	280	74,0	80,7	94,2	96,4	115,7	123,9
–	270	–	75,9	82,8	96,6	98,8	118,6	127,0
270	–	–	77,8	84,8	99,0	101,3	121,6	130,2
–	280	–	79,6	86,9	101,4	103,8	124,5	133,4
280	–	–	81,5	88,9	103,7	106,2	127,5	136,5

REKENWAARDES VOOR OPNEEMBARE DWARSKRACHTEN v_{Rd} [kN/m]

Draagvermogen	h_{min} [mm]		A-IP 70	A-IP 75	A-IP 80	A-IP 85	A-IP 90	A-IP 100
Standaard	160			61,8			61,8	
Q8	160			92,7			92,7	
Q10	170			144,9			144,9	
Q12	180			208,6			208,6	
Q8X	160	170		+61,8/-46,4			+61,8/-46,4	
Q10X	170	180		+96,6/72,5			96,6/-69,6	
Q12X	180			+139,1/-104,3			139,1/-69,6	

REKENTABEL VOOR BETON \geq C25/30

REKENWAARDES VOOR OPNEEMBARE MOMENTEN m_{Rd} [kNm/m]

Elementhoogte [mm] afhankelijk van c_v [mm]			ISOPRO®		
30	35	50	A-IPT 120	A-IPT 150	A-IPT 160
–	180	–	79,3	89,2	–
180	–	200	83,2	93,6	–
–	190	–	87,1	98,0	114,4
190	–	210	91,0	102,4	116,6
–	200	–	94,9	106,7	124,8
200	–	220	98,8	111,1	130,0
–	210	–	102,6	115,5	135,4
210	–	230	106,5	119,8	140,6
–	220	–	110,4	124,2	145,8
220	–	240	114,3	128,6	151,0
–	230	–	118,2	133,0	156,4
230	–	250	122,1	137,3	161,6
–	240	–	126,0	141,7	166,8
240	–	260	129,9	146,1	172,0
–	250	–	133,7	150,5	177,2
250	–	270	137,6	154,8	182,6
–	260	–	141,5	159,2	187,8
260	–	280	145,4	163,6	193,0
–	270	–	149,3	168,0	198,2
270	–	–	153,2	172,3	203,6
–	280	–	157,1	176,7	208,8
280	–	–	161,0	181,1	214,0

REKENWAARDES VOOR OPNEEMBARE DWARSKRACHTEN v_{Rd} [kN/m]

Draagvermogen	h_{min} [mm]	A-IPT 120	A-IPT 150	A-IPT 160
Q10	180	96,6	96,6	96,6
Q12	180	139,1	139,1	208,6
Q14	190	189,3	189,3	284,0
Q12X	190	+139,1/-94,6	–	–

AFMETINGEN EN TOEPASSING

ISOPRO® A-IP 10 tot A-IP 50

ISOPRO®	A-IP 10	A-IP 15	A-IP 20	A-IP 30	A-IP 40	A-IP 50
Elementlengte [mm]	1.000					
Trekstaven	4 Ø 8	6 Ø 8	8 Ø 8	10 Ø 8	12 Ø 8	14 Ø 8
Druklagers	4 DL					
Dwarskrachtstaven Standaard	4 Ø 8					
Dwarskrachtstaven Q8	6 Ø 8					
Dwarskrachtstaven Q10	6 Ø 10					
Dwarskrachtstaven Q12	6 Ø 12					
Dwarskrachtstaven Q8X	4 Ø 8/3 Ø 8					
Dwarskrachtstaven Q10X	4 Ø 10/3 Ø 10					
Dwarskrachtstaven Q12X	4 Ø 12/3 Ø 12					

ISOPRO® A-IP 60 tot A-IP 100

ISOPRO®	A-IP 60	A-IP 70	A-IP 75	A-IP 80	A-IP 85	A-IP 90	A-IP 100
Elementlengte [mm]	1.000			1.000	500+500		
Trekstaven	10 Ø 10	11 Ø 10	12 Ø 10	14 Ø 10	10 Ø 12	12 Ø 12	14 Ø 12
Druklagers	6 DL			8 DL	8 DL		
Dwarskrachtstaven Standaard	4 Ø 8			4 Ø 8	4 Ø 8		
Dwarskrachtstaven Q8	6 Ø 8			6 Ø 8	6 Ø 8		
Dwarskrachtstaven Q10	6 Ø 10			6 Ø 10	6 Ø 10		
Dwarskrachtstaven Q12	6 Ø 12			6 Ø 12	6 Ø 12		
Dwarskrachtstaven Q8X	4 Ø 8/3 Ø 8			4 Ø 8/3 Ø 8	4 Ø 8/2 Ø 10		
Dwarskrachtstaven Q10X	4 Ø 10/3 Ø 10			4 Ø 10/3 Ø 10	4 Ø 10/2 Ø 12		
Dwarskrachtstaven Q12X	4 Ø 12/3 Ø 12			4 Ø 12/3 Ø 12	4 Ø 12/2 Ø 12		

ISOPRO® A-IPT 120 tot A-IPT 160

ISOPRO®	A-IPT 120	A-IPT 150	A-IPT 160
Elementlengte [mm]	500+500	500+500	500+500
Trekstaven	12 Ø 14	14 Ø 14	12 Ø 16
Drukstaven	16 Ø 12	18 Ø 12	14 Ø 16
Dwarskrachtstaven Q10	4 Ø 10	4 Ø 10	4 Ø 10
Dwarskrachtstaven Q12	4 Ø 12	4 Ø 12	6 Ø 12
Dwarskrachtstaven Q14	4 Ø 14	4 Ø 14	6 Ø 14
Dwarskrachtstaven Q12X	4 Ø 12/2 Ø 14	–	–

VERVORMING EN VERKANTING

VERVORMING

Uitkragende constructies van gewapend beton worden verhoogd voor de vervorming die waarschijnlijk zal gaan optreden. Worden deze constructies met ISOPRO® elementen thermisch gescheiden, wordt voor het bepalen van de verhoging de vervorming door ISOPRO® element zelf met de vervorming door plaatkromming volgens ÖNORM EN 1992-1-1 overlapt. Het is belangrijk om ervoor te zorgen dat de vereiste hoogte naar boven of naar beneden wordt afgerond, afhankelijk van de geplande afwateringsrichting. Indien er afwatering op de gevel van het gebouw aanwezig is, dient de waarde naar boven te worden afgerond, indien afwatering aan het uiteinde van de kraagarm gebeurt, moet naar beneden worden afgerond. We raden aan om de berekening in de bruikbaarheidsgrenstoestand voor de quasi-permanente belastingscombinatie uit te voeren ($\gamma_G = 1,0$, $\gamma_Q = 1,0$, $\psi_2 = 0,3$). De volgende tabellen geven de vervormingsfactoren $\tan \alpha$ voor het bepalen van de vervorming door ISOPRO® weer.

VERVORMING DOOR AANSLUITING UITKRAGENDE PLAAT ISOPRO®

$$w_1 = \tan \alpha \cdot (m_{Ed}/m_{Rd}) \cdot l_k \cdot 10$$

mit

w_1 = Vervorming aan het uiteinde van de kraagarm [mm]

$\tan \alpha$ = Vervormingsfactor, zie producthoofdstuk

m_{Ed} = Buigmoment voor het bepalen van de verkanting door het ISOPRO element.

De maatgevende belastingscombinatie in de grenstoestand van de bruikbaarheid wordt door de hoofdconstructeur aangegeven.

m_{Rd} = Weerstandsmoment van het ISOPRO® element, zie producthoofdstuk

l_k = Systeemplaatlengte [m]

VERVORMINGSFACTOR $\tan \alpha$ VOOR BETON $\geq C 25/30$

ISOPRO®	Betondekking cv [mm]	Elementhoogte h [mm]												
		160	170	180	190	200	210	220	230	240	250	260	270	280
A-IP 10 tot A-IP 50	30	0,85	0,77	0,70	0,65	0,60	0,56	0,53	0,50	0,47	0,44	0,42	0,40	0,38
	35	0,89	0,81	0,74	0,68	0,63	0,58	0,54	0,51	0,48	0,45	0,43	0,41	0,39
	50	–	–	0,85	0,77	0,70	0,65	0,60	0,56	0,53	0,50	0,47	0,44	0,42
A-IP 60 tot A-IP 80	30	1,01	0,92	0,84	0,77	0,72	0,67	0,63	0,59	0,56	0,53	0,50	0,48	0,45
	35	1,07	0,96	0,88	0,81	0,75	0,69	0,65	0,61	0,57	0,54	0,51	0,49	0,46
	50	–	–	1,01	0,92	0,84	0,77	0,72	0,67	0,63	0,59	0,56	0,53	0,50
A-IP 85 tot A-IP 100	30	1,05	0,95	0,87	0,80	0,74	0,69	0,64	0,60	0,57	0,54	0,51	0,49	0,46
	35	1,10	0,99	0,90	0,83	0,77	0,71	0,66	0,62	0,59	0,55	0,53	0,50	0,48
	50	–	–	1,05	0,95	0,87	0,80	0,74	0,69	0,64	0,60	0,57	0,54	0,51
A-IPT 120 en A-IPT 150	30	–	–	1,62	1,48	1,36	1,26	1,18	1,10	1,03	0,98	0,92	0,88	0,84
	35	–	–	1,70	1,55	1,42	1,31	1,22	1,14	1,07	1,00	0,95	0,90	0,86
	50	–	–	–	–	1,62	1,48	1,36	1,26	1,18	1,10	1,03	0,98	0,92
A-IPT 160	30	–	–	–	1,66	1,53	1,42	1,32	1,23	1,16	1,09	1,03	0,98	0,93
	35	–	–	–	1,74	1,59	1,47	1,37	1,27	1,19	1,12	1,06	1,00	0,95
	50	–	–	–	–	–	1,66	1,53	1,42	1,32	1,23	1,16	1,09	1,03

BUIGSLANKHEID – DILATATIEVOEGAFSTAND

BUIGSLANKHEID

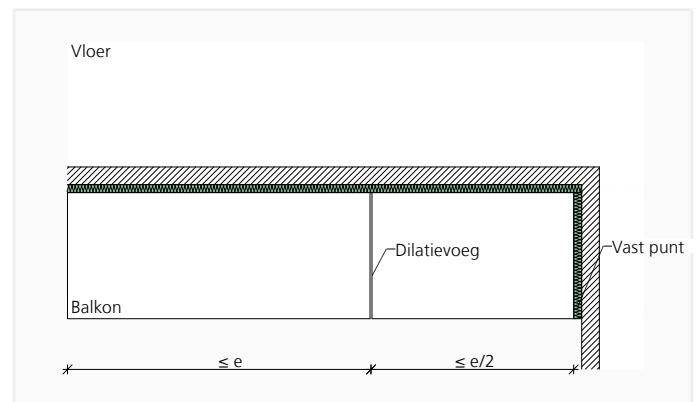
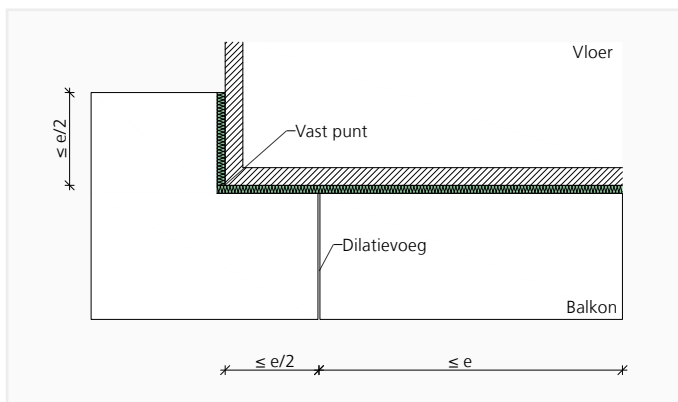
De buigslankheid wordt gedefinieerd als de verhouding van de statische hoogte d van de balkonplaat tot de lengte van de uitkraging l_k . De buigslankheid van een plaat heeft invloed op zijn trillingsgedrag. Daarom wordt aanbevolen om de buigslankheid voor uitkragende constructies van gewapend beton volgens ÖNORM EN 1992-1-1 te beperken tot een maximale waarde van $l_k/d = 14$. Dit resulteert in maximale uitkragslengtes l_k :

Betondekking cv [mm]	max. l_k [m] afhankelijk van de elementhoogte h [mm]												
	160	170	180	190	200	210	220	230	240	250	260	270	280
30	1,75	1,89	2,03	2,17	2,31	2,45	2,59	2,73	2,87	3,01	3,15	3,29	3,43
35	1,68	1,82	1,96	2,10	2,24	2,38	2,52	2,66	2,80	2,94	3,08	3,22	3,36
50	1,47	1,61	1,75	1,89	2,03	2,17	2,31	2,45	2,59	2,73	2,87	3,01	3,15

DILATATIEVOEGAFSTAND

Als de afmetingen van de bouwelementen de maximaal toegestane dilatatievoegafstand overschrijden, moeten dilatatievoegen loodrecht op het isolatieniveau worden aangebracht. De maximaal toegestane dilatatievoegafstand e is afhankelijk van de maximale over de dilatatievoeg heen gelegde staafdiameter en dus type-afhankelijk.

Voor vaste punten, zoals hoekoplegging of het gebruik van ISOPRO® A-IPH of A-IPE elementen, is de maximum dilatatievoegafstand $e/2$ per zijde.



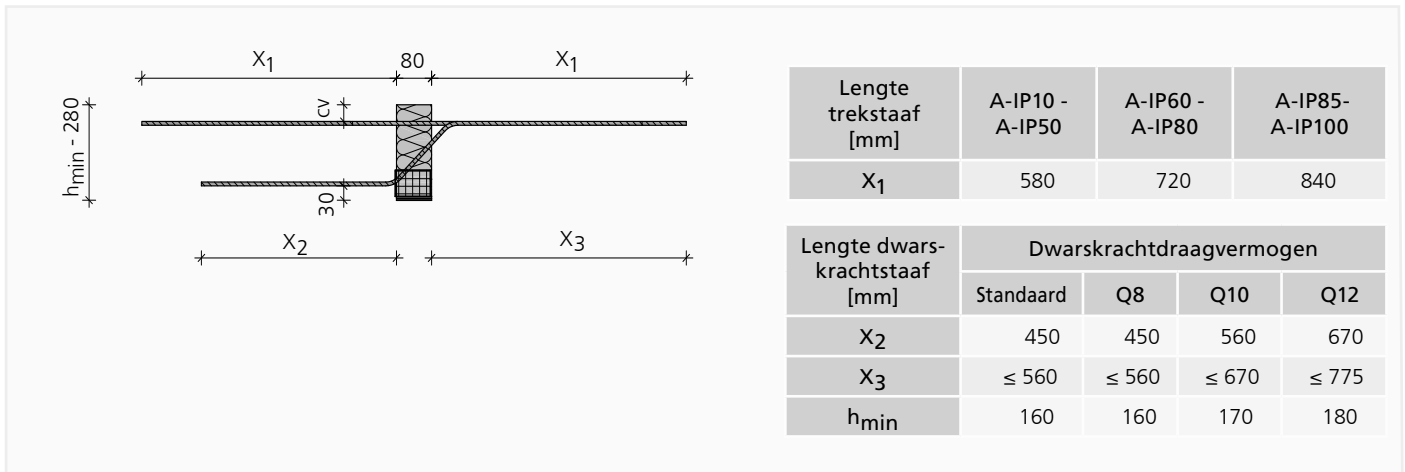
Verdeling dilatatievoegen bij verschillende balkonsystemen

MAXIMAAL TOELAATBARE DILATATIEVOEGAFSTAND

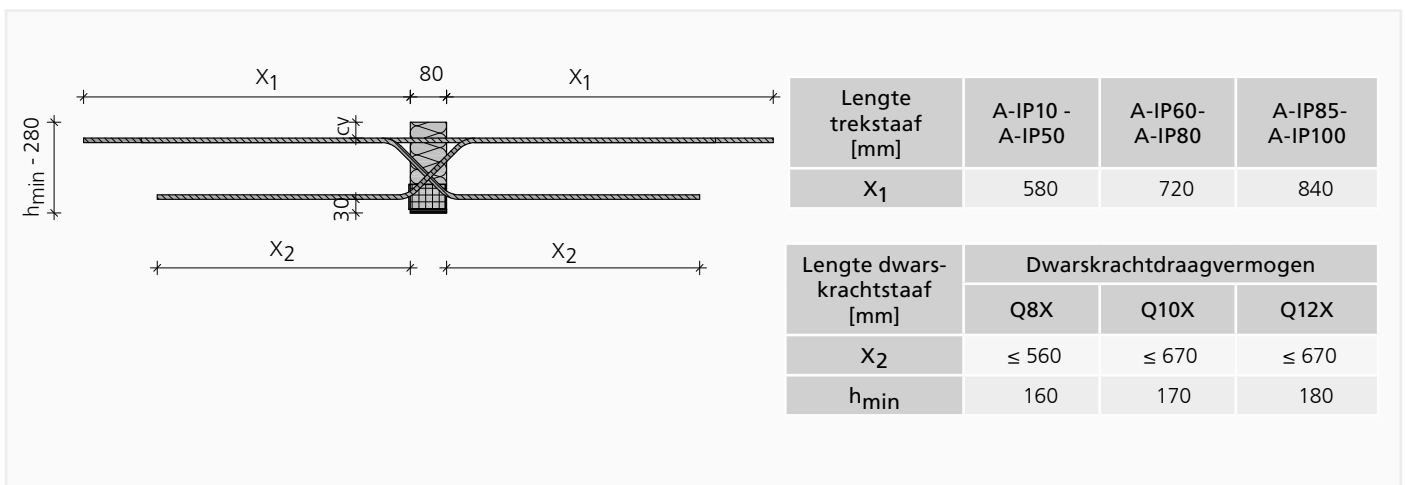
ISOPRO®	A-IP 10 tot A-IP 80		A-IP 85 tot A-IP 100	A-IPT 120, A-IPT 150	A-IPT 160
Dwarskrachtdraagvermogen	Standaard tot Q10, Q8X, Q10X	Q12	Standaard tot Q12, Q8X, Q10X	Q10 tot Q14, Q12X	Q10 tot Q14
Voegenafstand e [m]	13,0	11,3	11,3	10,1	9,2

ELEMENTOPBOUW

ISOPRO® A-IP 10 TOT A-IP 100 - POSITIEVE DWARSKRACHTEN

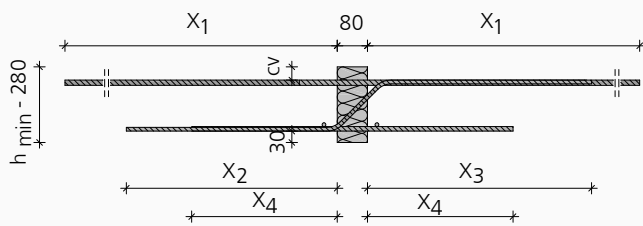


ISOPRO® A-IP 10 TOT A-IP 100 - POSITIEVE EN NEGATIEVE DWARSKRACHTEN



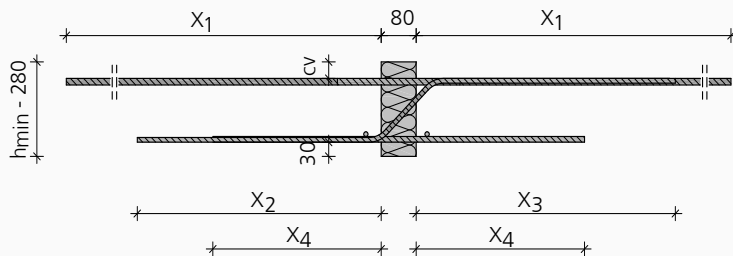
ELEMENTOPBOUW

ISOPRO® A-IPT 120



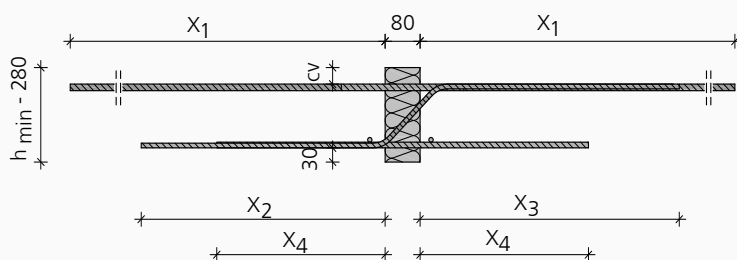
Lengte trek- en drukstaaf [mm]	A-IPT 120			
Trekstaaf X_1	980			
Drukstaaf X_4	385			
Lengte dwarskrachtstaaf [mm]	Dwarskrachtdraagvermogen			
	Q10	Q12	Q14	Q12X
X_2	560	670	780	780
X_3	≤ 670	≤ 775	≤ 890	≤ 890
h_{min}	170	180	190	190

ISOPRO® A-IPT 150



Lengte trek- en drukstaaf [mm]	A-IPT 150		
Trekstaaf X_1	980		
Drukstaaf X_4	385		
Lengte dwarskrachtstaaf [mm]	Dwarskrachtdraagvermogen		
	Q10	Q12	Q14
X_2	560	670	780
X_3	≤ 670	≤ 775	≤ 890
h_{min}	170	180	190

ISOPRO® A-IPT 160

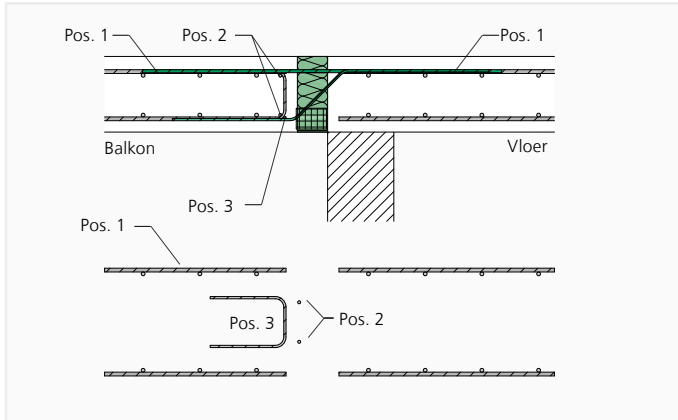


Lengte trek- en drukstaaf [mm]	A-IPT 160		
Trekstaaf X_1	950		
Drukstaaf X_4	630		
Lengte dwarskrachtstaaf [mm]	Dwarskrachtdraagvermogen		
	Q10	Q12	Q14
X_2	560	670	780
X_3	≤ 670	≤ 775	≤ 890
h_{min}	170	180	190

WAPENING IN HET WERK

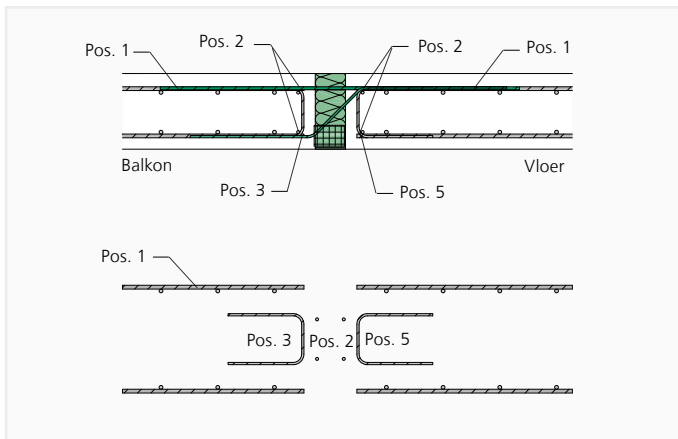
ISOPRO® A-IP 10 TOT A-IP 100

DIRECTE LIGGING



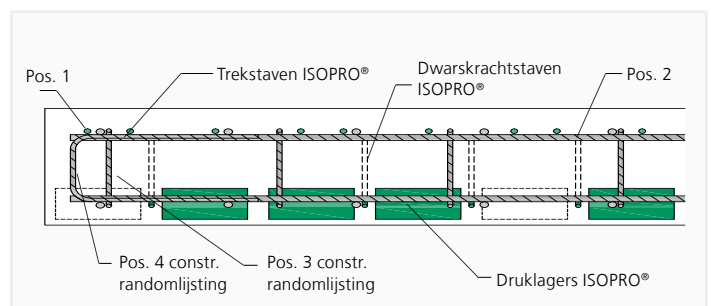
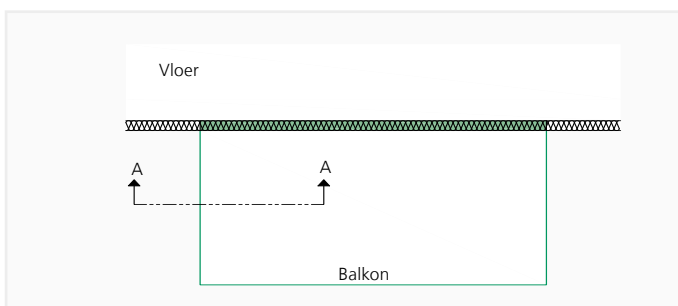
- Pos. 1 bijlegwapening voor het ISOPRO® element – pag. 36
- Pos. 2 verdeelstaven 2 Ø 8 balkonzijde
- Pos. 3 constructieve randomlijsting evenwijdig aan isolatie-element vlg. ÖNORM EN 1992-1-1 min. Ø 6/250 resp. vlg. opgave van de hoofdconstructeur
- Pos. 4 constructieve randomlijsting aan de vrije balkonrand vlg. ÖNORM EN 1992-1-1 min. Ø 6/250 resp. vlg. opgave van de hoofdconstructeur (hier niet afgebeeld)

INDIRECTE LIGGING



- Pos. 1 bijlegwapening voor het ISOPRO® element – pag. 36
- Pos. 2 verdeelstaven 2 x 2 Ø 8 balkon- en vloerzijde
- Pos. 3 constructieve randomlijsting evenwijdig aan isolatie-element vlg. ÖNORM EN 1992-1-1 min. Ø 6/250 resp. vlg. opgave van de hoofdconstructeur
- Pos. 4 constructieve randomlijsting aan de vrije balkonrand vlg. ÖNORM EN 1992-1-1 min. Ø 6/250 resp. vlg. opgave van de hoofdconstructeur (hier niet afgebeeld)
- Pos. 5 resp. rand- en ophangwapening – pag.36

RANDOMLIJSTING AAN DE VRIJE BALKONRAND

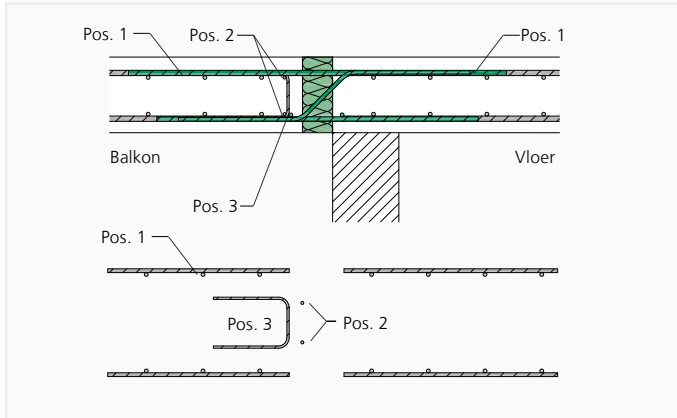


ISOPRO® A-IP – snede A-A

WAPENING IN HET WERK

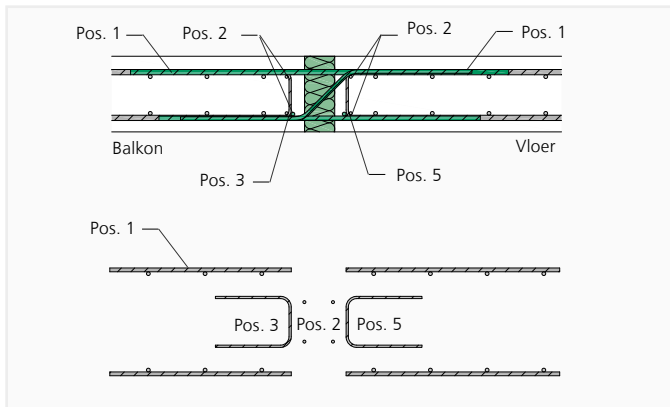
ISOPRO® A-IPT 120 TOT A-IPT 160

DIRECTE LIGGING



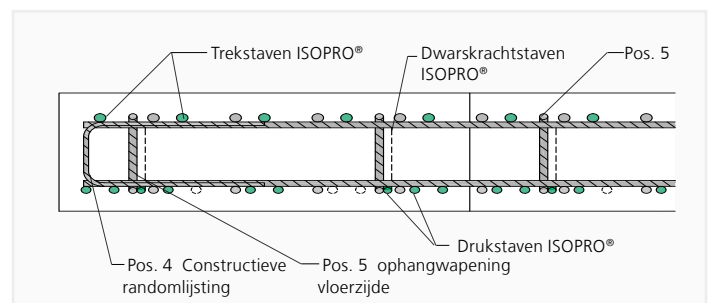
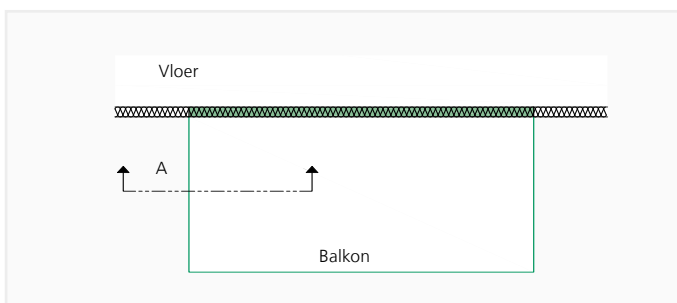
- Pos. 1 bijlegwapening voor het ISOPRO® element – S. 36
- Pos. 2 verdeelstaven 2 Ø 8 balkonzijde
- Pos. 3 constructieve randomlijsting evenwijdig aan isolatie-element vlg. ÖNORM EN 1992-1-1 min. Ø 6/250 resp. vlg. opgave van de hoofdconstructeur
- Pos. 4 constructieve randomlijsting aan de vrije balkonrand vlg. ÖNORM EN 1992-1-1 mind. Ø 6/250 resp. vlg. opgave van de hoofdconstructeur (hier niet afgebeeld)

INDIRECTE LIGGING



- Pos. 1 bijlegwapening voor het ISOPRO® element – pag. 36
- Pos. 2 verdeelstaven 2 x 2 Ø 8 balkon- en vloerzijde
- Pos. 3 constructieve randomlijsting evenwijdig aan isolatie-element vlg. ÖNORM EN 1992-1-1 min. Ø 6/250 resp. vlg. opgave van de hoofdconstructeur
- Pos. 4 constructieve randomlijsting aan de vrije balkonrand vlg. ÖNORM EN 1992-1-1 mind. Ø 6/250 resp. vlg. opgave van de hoofdconstructeur (hier niet afgebeeld)
- Pos. 5 resp. rand- en ophangwapening – pag.36

RANDOMLIJSTING AAN DE VRIJE BALKONRAND



ISOPRO® A-IPT – Schnitt A-A

WAPENING IN HET WERK

BIJLEGWAPENING POS. 1 VOOR B500B*

ISOPRO® A-IP 10 TOT A-IP 100 EN A-IPT 120 TOT A-IPT 160

ISOPRO®	$a_{s,erf}$ [cm ² /m]	Betonstaal B500B [Stk./m]
A-IP 10	2,01	4 Ø 8
A-IP 15	3,02	6 Ø 8
A-IP 20	4,02	8 Ø 8
A-IP 30	5,03	10 Ø 8
A-IP 40	6,04	12 Ø 8
A-IP 50	7,05	14 Ø 8
A-IP 60	7,85	10 Ø 10
A-IP 70	8,66	11 Ø 10
A-IP 75	9,41	12 Ø 10
A-IP 80	10,27	14 Ø 10
A-IP 85	11,30	10 Ø 12
A-IP 90	13,58	12 Ø 12
A-IP 100	14,52	13 Ø 12
A-IPT 120	16,27	11 Ø 14
A-IPT 150	18,30	12 Ø 14
A-IPT 160	22,02	12 Ø 16

* Voor bijlegwapening B550B kan de hoeveelheid wapening worden verminderd met een factor 0,91.
Voor bijlegwapening B450C dient de hoeveelheid wapening met een factor 1,12 te worden verhoogd.

RESP. RAND- EN OPHANGWAPENING BIJ INDIRECTE LIGGING POS. 5

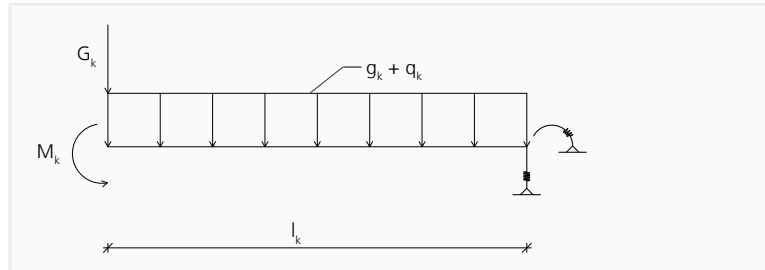
ISOPRO® A-IP 10 TOT A-IP 100 EN A-IPT 120 TOT A-IPT 160

Dwarskracht- draagvermogen	ISOPRO®			
	A-IP 10 tot A-IP 100	A-IPT 120	A-IPT 150	A-IPT 160
	$a_{s,erf}$ [cm ² /m]	$a_{s,erf}$ [cm ² /m]	$a_{s,erf}$ [cm ² /m]	$a_{s,erf}$ [cm ² /m]
Standaard	1,42	-	-	-
Q8	2,13	-	-	-
Q10	3,33	2,22	2,22	2,22
Q12	4,79	3,19	3,19	4,79
Q14	-	4,79	4,35	6,53
Q8X	1,42	-	-	-
Q10X	2,22	-	-	-
Q12X	3,19	3,19	-	-

REKENVOORBEELD

System:

Kraagarm vrij uitkragend
 Kraagarm lengte $l_k = 2,0$ m
 Plaatdikte balkon = 180 mm
 Betondekking cv35
 Beton C25/30 balkon en vloer



Lastaannamen:

Eigengewicht $g_k = 4,50$ kN/m²
 Last/ oplegging $g_k = 1,50$ kN/m²
 Verkeerslast $q_k = 4,00$ kN/m²
 Randlast $G_k = 1,50$ kN/m
 Randmoment $M_k = 0,00$ kNm/m

Snijkrachten:

$$m_{Ed} = (g_k \cdot 1,35 + q_k \cdot 1,5) \cdot l_k^2 / 2 + (G_k \cdot 1,35) \cdot l_k$$

$$v_{Ed} = (g_k \cdot 1,35 + q_k \cdot 1,5) \cdot l_k + (G_k \cdot 1,35)$$

$$m_{Ed} = (6,00 \cdot 1,35 + 4,00 \cdot 1,5) \cdot 2,00^2 / 2 + (1,5 \cdot 1,35) \cdot 2,00 = \underline{32,25 \text{ kNm/m}}$$

$$v_{Ed} = (6,00 \cdot 1,35 + 4,00 \cdot 1,5) \cdot 2,00 + (1,5 \cdot 1,35) = \underline{30,23 \text{ kN/m}}$$

Berekening:

Gekozen: A-IP 50, cv30, h = 180 mm $m_{Rd} = 36,10$ kNm/m $\geq 32,25$ kNm/m (zie pag. 26)

$$v_{Rd} = 61,80 \text{ kN/m} \geq 30,23 \text{ kN/m}$$

Vervorming door koudebrugonderbreking:

Belastingscombinatie quasi permanent $\Psi_2 = 0,30$, $\gamma_G = 1,00$, $\gamma_Q = 1,00$

$$m_{Ed,perm} = m_{gk} + m_{qk} \cdot \Psi_2$$

$$m_{Ed,perm} = (g_k + q_k \cdot \Psi_2) \cdot l_k^2 / 2 + G_k \cdot l_k$$

$$m_{Ed,perm} = (6,00 + 4,00 \cdot 0,3) \cdot 2,00^2 / 2 + 1,50 \cdot 2,00 = \underline{17,40 \text{ kNm/m}}$$

$$w_1 = \tan \alpha \cdot (m_{Ed,perm} / m_{Rd}) \cdot l_k \cdot 10$$

$$\tan \alpha = 0,7 \text{ (zie pag. 30)}$$

$$w_1 = 0,7 \cdot (17,40 / 36,10) \cdot 2,00 \cdot 10 = \underline{6,47 \text{ mm} (\sim 7,00 \text{ mm})}^*$$

*) Vervorming door koudebrugonderbreking. Bij deze vervorming aan het uiteinde van de kraagarm dient door de hoofdconstructeur de vervorming door plaatkromming w_2 opgeteld te worden. De vervorming door plaatkromming w_2 is in het algemeen veel kleiner dan de vervorming door koudebrugonderbrekingen.

$$(\text{vuistregel } w_2 \sim 0,25 \cdot w_1)$$

Verkanting:

Geval 1) Afwatering richting uiteinde kraagarm
 gekozen: verkanting 7,00 mm (**afronding naar beneden**)

Geval 2) Afwatering richting gebouw (**afronding naar boven**)
 gekozen: verkanting 10,00 mm



ISOPRO® A-IP 2-delig

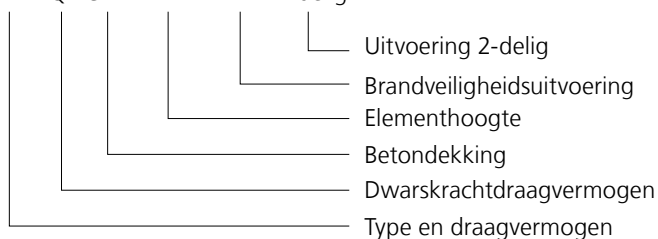
ELEMENTEN VOOR
UITKRAGENDE
BETONBOUWDELEN

ISOPRO® A-IP 2-DELIG

- 2-delige elementen voor het plaatsen van het onderste deel in elementplaten in de prefab-fabriek en het plaatsen van het bovenste deel in het werk.
- Voor de overdracht van negatieve momenten en positieve dwarskrachten
- Druklaag met betondrukklagers
- Draagvermogen A-IP 10 2-delig tot A-IP 100 2-delig
- Dwarskrachtdraagvermogen standaard, Q8, Q10, Q12, Q8X, Q10X, Q12X
- Betondekking van de trekstaven cv30, cv35 of cv50
- Elementhoogten afhankelijk van het dwarskrachtdraagvermogen h_{min} vanaf 160 mm
- Brandwerendheidsklassen zie pag. 20

TYPENBEZEICHNING

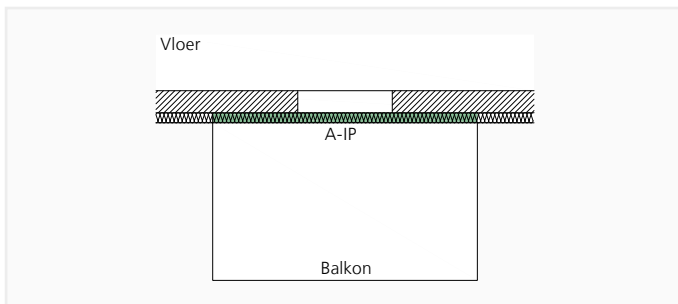
A-IP 60 Q8 cv35 h200 REI120 2-delig



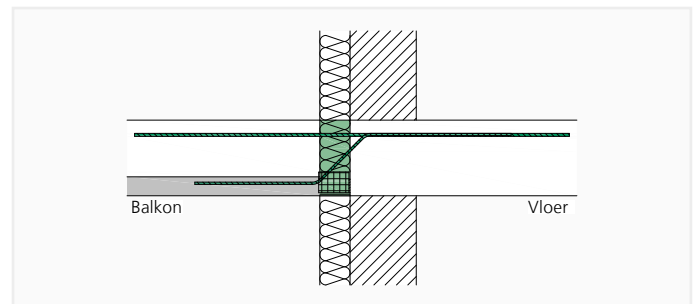
TOEPASSING – ELEMENTOPBOUW



Dit hoofdstuk bevat planningshulpmiddelen en specifieke informatie over dit product. Daarnaast dient de algemene informatie over materialen, maatvoering, hitte- en brandbeveiliging, montage op de bouwplaats, etc. op de pagina's 10 - 23 te worden behartigd.



ISOPRO® A-IP 2-delig – uitkragende balkons



ISOPRO® A-IP 2-delig – inbuwsnede combinatiesysteem koudebrugonderbreking

ELEMENTOPBOUW ISOPRO® A-IP 10 2-DELIG TOT A-IP 100 2-DELIG

Lengte dwarskrachtstaaf [mm]	Dwarskrachtdraagvermogen			
	Standaard	Q8	Q10	Q12
X ₂	330	450	560	670
X ₃	≤ 475	≤ 530	≤ 640	≤ 745
h _{min}	160	160	170	180

Lengte trekstaven [mm]	A-IP10 - A-IP50	A-IP60- A-IP80	A-IP85- A-IP100
X ₁	580	720	840

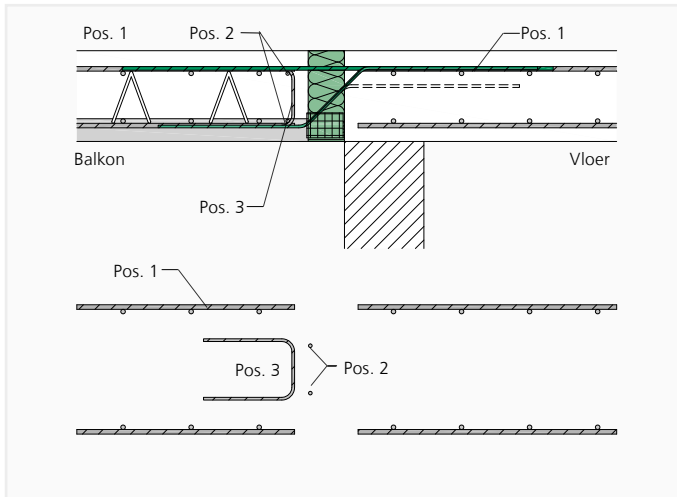
BEREKENING EN OPBOUW VAN DE 2-DELIGE ELEMENTEN

- Berekening en verdeling van de elementen identiek aan de overeenkomstige eendelige elementen – pag. 26 - 28
- Uitvoering van het isolerend element bestaande uit een onderste en een bovenste deel
- Prefab-fabrieken hebben de mogelijkheid om elementen in gangbare hoogten te bestellen en indien nodig te verdubbelen tot grotere hoogten door tussenstroeken in te brengen. De dwarskrachtstaaf wordt gekozen voor de oorspronkelijk geselecteerde elementhoogte en bevindt zich in het geval van verdubbeling niet in het trekvlak van het element.
- Verkanting, buigslankheid en maximaal toelaatbare dilatatievoegafstanden – pag. 30 - 31

WAPENING IN HET WERK

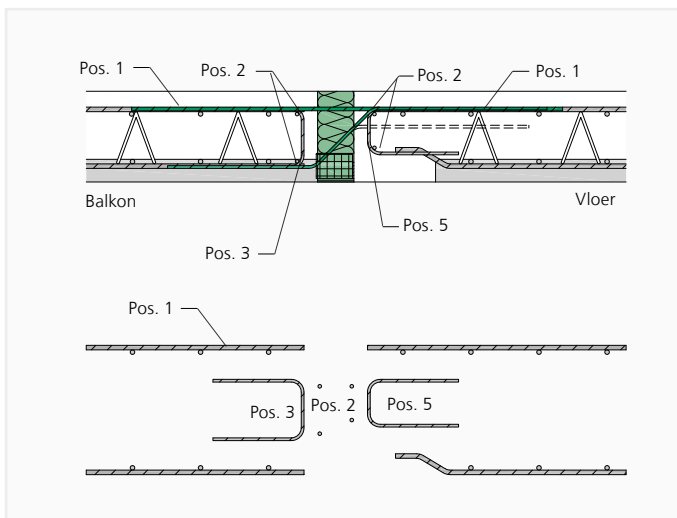
ISOPRO® A-IP 10 2-DELIG TOT A-IP 100 2-DELIG

DIRECTE LIGGING



- Pos. 1 bijlegwapening voor het ISOPRO® element – pag. 36
- Pos. 2 verdeelstaven 2 Ø 8 balkonzijde
- Pos. 3 constructieve randomlijsting evenwijdig aan isolatie-element vlg. ÖNORM EN 1992-1-1 min. Ø 6/250 resp. vlg. opgave van de hoofdconstructeur
- Pos. 4 constructieve randomlijsting aan de vrije balkonrand vlg. ÖNORM EN 1992-1-1 min. Ø 6/250 resp. vlg. opgave van de hoofdconstructeur (hier niet afgebeeld)

INDIRECTE LIGGING



- Pos. 1 bijlegwapening voor het ISOPRO® element – pag. 36
- Pos. 2 verdeelstaven 2 x 2 Ø 8 balkon- en vloerzijde
- Pos. 3 constructieve randomlijsting evenwijdig aan isolatie-element vlg. ÖNORM EN 1992-1-1 min. Ø 6/250 resp. vlg. opgave van de hoofdconstructeur
- Pos. 4 constructieve randomlijsting aan de vrije balkonrand vlg. ÖNORM EN 1992-1-1 min. Ø 6/250 resp. vlg. opgave van de hoofdconstructeur (hier niet afgebeeld)
- Pos. 5 resp. rand- en ophangwapening – pag. 36

WAPENING IN HET WERK

ISOPRO® A-IP 10 2-DELIG TOT A-IP 100 2-DELIG

BIJLEGWAPENING POS. 1

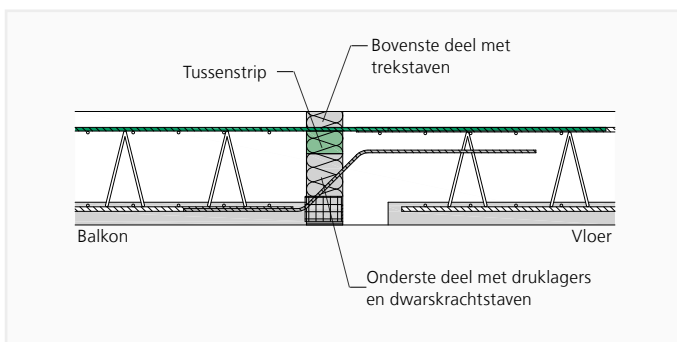
ISOPRO®	$a_{s,erf}$ [cm ² /m]	Betonstaal B500B [Stk./m]
A-IP 10	2,01	4 Ø 8
A-IP 15	3,02	6 Ø 8
A-IP 20	4,02	8 Ø 8
A-IP 30	5,03	10 Ø 8
A-IP 40	6,04	12 Ø 8
A-IP 50	7,05	14 Ø 8
A-IP 60	7,85	10 Ø 10
A-IP 70	8,66	11 Ø 10
A-IP 75	9,41	12 Ø 10
A-IP 80	10,27	14 Ø 10
A-IP 85	11,30	10 Ø 12
A-IP 90	13,58	12 Ø 12
A-IP 100	14,52	13 Ø 12

RESP. RAND- EN OPHANGWAPENING POS. 5 VOOR B500B*

Dwarskracht-draagvermogen	ISOPRO®	
	A-IP 10 tot A-IP 100	
	$a_{s,erf}$ [cm ² /m]	Voorstel
Standaard	1,42	4 Ø 8
Q8	2,13	6 Ø 8
Q10	3,33	6 Ø 10
Q12	4,78	6 Ø 10
Q8X	1,42	4 Ø 8
Q10X	2,22	6 Ø 8
Q12X	3,19	6 Ø 10

* Voor bijlegwapening B550B kan de hoeveelheid wapening worden verminderd met een factor 0,91.
Voor bijlegwapening B450C dient de hoeveelheid wapening met een factor 1,12 te worden verhoogd.

INBOUW BOVENSTE DEEL



- Het 2-delige ISOPRO® element bestaat uit een onderste en een bovenste deel. Het onderste deel wordt in de prefab-fabriek in de elementplaat gestort.
- Het bovenste deel wordt op de bouw ingebouwd.
- Het bovenste en onderste deel zijn gelabeld zodat ze correct kunnen worden gecombineerd. Op de bouwplaats dient op de juiste combinatie te worden gelet.
- Bij het aanbrengen van het bovendeel dient op de correcte inbouwrichting te worden gelet.
- Zonder het bovendeel heeft de verbinding niet het vereiste draagvermogen.



ISOPRO® A-IP Varianten

ELEMENTEN VOOR UITKRAGENDE BALKONS

ISOPRO® A-IP VAR.

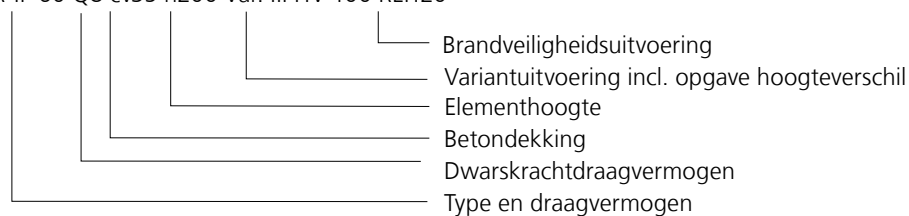
- Voor de overdracht van negatieve momenten en positieve dwarskrachten
- Druklaag met betondrukklagers
- Draagvermogen A-IP 15 tot A-IP 85, dwarskrachtdraagvermogen standaard en Q8
- Betondekking van de trekstaven cv30, cv35 of cv50
- Elementhoogten afhankelijk van het dwarskrachtdraagvermogen hmin vanaf 160 mm
- Brandwerendheidsklassen zie pag. 20

AANSLUITINGGEOMETRIE

- Var. I – Verbinding aan een wand naar beneden
- Var. II – Verbinding aan een wand naar boven
- Var. III HV – Verbinding aan een vloer die hoger ligt
- Var. III UV – Verbinding aan een vloer die lager ligt

TYPE-AANDUIDING

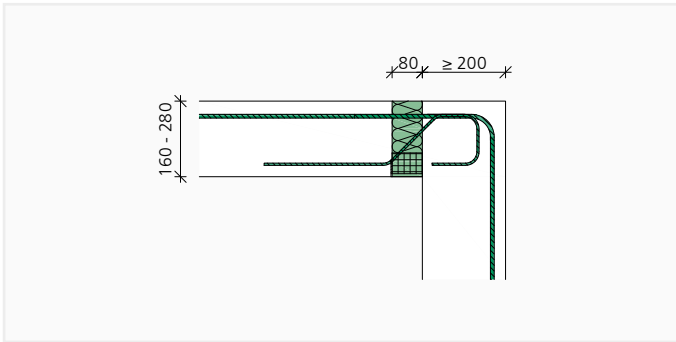
A-IP 60 Q8 cv35 h200 Var. III HV 100 REI120



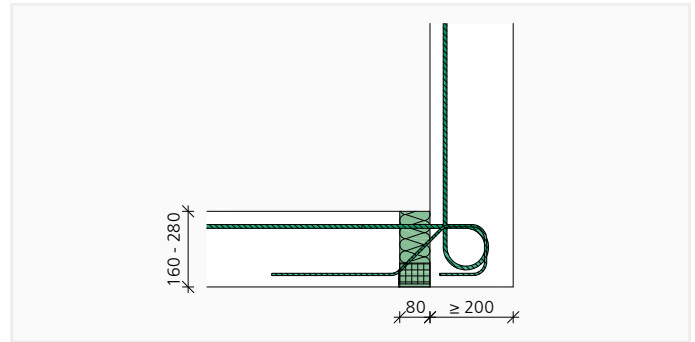
TOEPASSING

AANSLUITING AAN EEN WAND

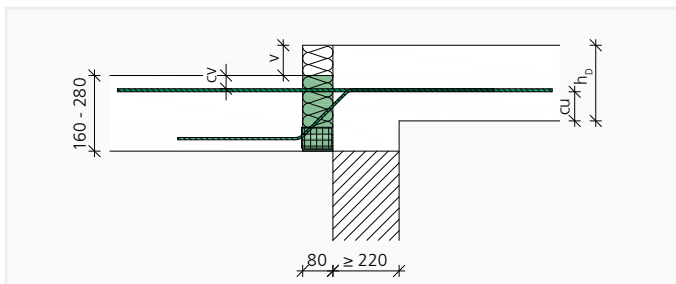
WANDAANSLUITING NAAR BENEDEN – A-IP VAR. I



WANDAANSLUITING NAAR BOVEN – A-IP VAR. II



AANSLUITING AAN EEN HOGER GEPLAATSTE VLOER MET EEN STANDAARD A-IP ELEMENT



$$v \leq h_D - cv - d_s - cu$$

mit

v – Hoogteverschil

h_D – Vloerdikte

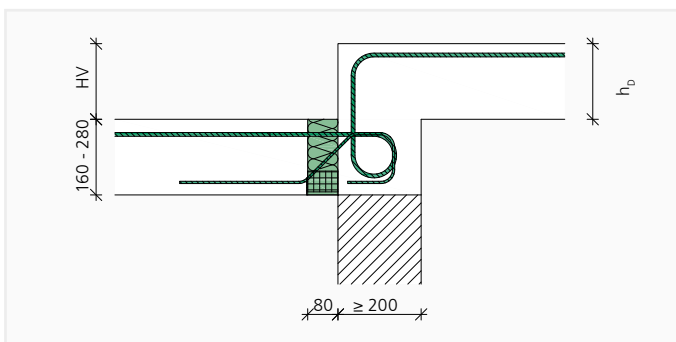
cv – Betondekking van de trekstaven van het ISOPRO® element

d_s – Diameter van de trekstaven van het ISOPRO® element

cu – Betondekking van de trekstaven van het ISOPRO® element naar UK vloer

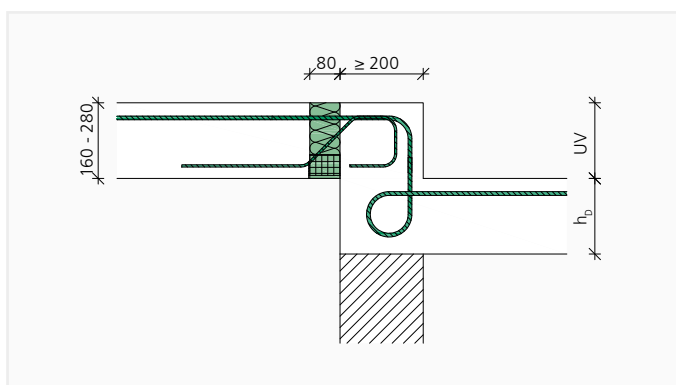
AANSLUITING AAN VLOEREN MET EEN HOOGTEVERSCHIL VAN 90 TOT 240 MM

HOGER LIGGENDE VLOEREN – A-IP VAR. III HV



Var. III HV	Hoogteverschil [mm]
HV 100	90 - 149
HV 150	150 - 199
HV 200	200 - 240

LAGER LIGGENDE VLOEREN – A-IP VAR. III UV



Var. III UV	Hoogteverschil [mm]	Var. III UV	Hoogteverschil [mm]
UV 80	≤ 80	UV150	141 tot ≤ 150
UV 90	81 tot ≤ 90	UV160	151 tot ≤ 160
UV100	91 tot ≤ 100	UV170	161 tot ≤ 170
UV110	101 tot ≤ 110	UV180	171 tot ≤ 180
UV120	111 tot ≤ 120	UV190	181 tot ≤ 190
UV130	121 tot ≤ 130	UV200	191 tot ≤ 200
UV140	131 tot ≤ 140		

REKENTABEL VOOR BETON \geq C25/30

REKENWAARDES VOOR DE OPNEEMBARE MOMENTEN m_{Rd} [kNm/m]

Elementhoogte [mm] afhankelijk van c_v [mm]			ISOPRO®					
30	35	50	A-IP 15 Var.	A-IP 20 Var.	A-IP 30 Var.	A-IP 40 Var.	A-IP 50 Var.	A-IP 55 Var.
–	160	–	12,6	15,7	18,8	22,0	25,1	28,3
160	–	180	13,2	16,6	19,9	23,2	26,5	29,8
–	170	–	13,9	17,4	20,9	24,4	27,9	31,3
170	–	190	14,6	18,3	21,9	25,6	29,2	32,9
–	180	–	15,3	19,1	22,9	26,8	30,6	34,4
180	–	200	16,0	20,0	24,0	28,0	32,0	36,0
–	190	–	16,7	20,8	25,0	29,2	33,3	37,5
190	–	210	17,3	21,7	26,0	30,4	34,7	39,0
–	200	–	18,0	22,5	27,0	31,6	36,1	40,6
200	–	220	18,7	23,4	28,1	32,7	37,4	42,1
–	210	–	19,4	24,2	29,1	33,9	38,8	43,6
210	–	230	20,1	25,1	30,1	35,1	40,2	45,2
–	220	–	20,8	26,0	31,1	36,3	41,5	46,7
220	–	240	21,4	26,8	32,2	37,5	42,9	48,3
–	230	–	22,1	27,7	33,2	38,7	44,3	49,8
230	–	250	22,8	28,5	34,2	39,9	45,6	51,3
–	240	–	23,5	29,4	35,2	41,1	47,0	52,9
240	–	260	24,2	30,2	36,3	42,3	48,4	54,4
–	250	–	24,9	31,1	37,3	43,5	49,7	55,9
250	–	270	25,5	31,9	38,3	44,7	51,1	57,5
–	260	–	26,2	32,8	39,3	45,9	52,5	59,0
260	–	280	26,9	33,6	40,4	47,1	53,8	60,5
–	270	–	27,6	34,5	41,4	48,3	55,2	62,1
270	–	–	28,3	35,3	42,4	49,5	56,5	63,6
–	280	–	29,0	36,2	43,4	50,7	57,9	65,2
280	–	–	29,6	37,1	44,5	51,9	59,3	66,7

REKENWAARDES VOOR DE OPNEEMBARE DWARSKRACHTEN v_{Rd} [kN/m]

Draagvermogen	h_{min} [mm]	A-IP 15 Var.	A-IP 20 Var.	A-IP 30 Var.	A-IP 40 Var.	A-IP 50 Var.	A-IP 55 Var.
Standaard	160	43,5	43,5	43,5	43,5	43,5	43,5
Q8	160	89,6	89,6	89,6	89,6	89,6	89,6

AFMETINGEN EN TOEPASSING

ISOPRO®	A-IP 15 Var.	A-IP 20 Var.	A-IP 30 Var.	A-IP 40 Var.	A-IP 50 Var.	A-IP 55 Var.
Elementlengte [mm]	1,000					
Trekstaven	4 Ø 10	5 Ø 10	6 Ø 10	7 Ø 10	8 Ø 10	9 Ø 10
Druklagers	4	4	4	4	4	6
Dwarskrachtstaven standaard	5 Ø 6	5 Ø 6	5 Ø 6	5 Ø 6	5 Ø 6	5 Ø 6
Dwarskrachtstaven Q8	6 Ø 8	6 Ø 8	6 Ø 8	6 Ø 8	6 Ø 8	6 Ø 8

REKENTABEL VOOR BETON \geq C25/30

REKENWAARDES VOOR DE OPNEEMBARE MOMENTEN m_{Rd} [kNm/m]

Elementhoogte [mm] afhankelijk van cv [mm]			ISOPRO®				
30	35	50	A-IP 60 Var.	A-IP 70 Var.	A-IP 75 Var.	A-IP 80 Var.	A-IP 85 Var.
–	160	–	31,4	34,6	37,7	40,8	44,0
160	–	180	33,1	36,4	39,7	43,1	46,4
–	170	–	34,8	38,3	41,8	45,3	48,8
170	–	190	36,5	40,2	43,8	47,5	51,2
–	180	–	38,2	42,1	45,9	49,7	53,5
180	–	200	40,0	43,9	47,9	51,9	55,9
–	190	–	41,7	45,8	50,0	54,2	58,3
190	–	210	43,4	47,7	52,0	56,4	60,7
–	200	–	45,1	49,6	54,1	58,6	63,1
200	–	220	46,8	51,5	56,1	60,8	65,5
–	210	–	48,5	53,3	58,2	63,0	67,9
210	–	230	50,2	55,2	60,2	65,3	70,3
–	220	–	51,9	57,1	62,3	67,5	72,7
220	–	240	53,6	59,0	64,3	69,7	75,1
–	230	–	55,3	60,9	66,4	71,9	77,4
230	–	250	57,0	62,7	68,4	74,1	79,8
–	240	–	58,7	64,6	70,5	76,4	82,2
240	–	260	60,4	66,5	72,5	78,6	84,6
–	250	–	62,1	68,4	74,6	80,8	87,0
250	–	270	63,9	70,2	76,6	83,0	89,4
–	260	–	65,6	72,1	78,7	85,2	91,8
260	–	280	67,3	74,0	80,7	87,5	94,2
–	270	–	69,0	75,9	82,8	89,7	96,6
270	–	–	70,7	77,8	84,8	91,9	99,0
–	280	–	72,4	79,6	86,9	94,1	101,4
280	–	–	74,1	81,5	88,9	96,3	103,7

REKENWAARDES VOOR DE OPNEEMBARE DWARSKRACHTEN v_{Rd} [kN/m]

Draagvermogen	h_{min} [mm]	A-IP 60 Var.	A-IP 70 Var.	A-IP 75 Var.	A-IP 80 Var.	A-IP 85 Var.
Standaard	160	52,2	52,2	52,2	52,2	52,2
Q8	160	89,6	89,6	89,6	89,6	89,6

AFMETINGEN EN TOEPASSING

ISOPRO®	A-IP 60 Var.	A-IP 70 Var.	A-IP 75 Var.	A-IP 80 Var.	A-IP 85 Var.
Elementlengte [mm]	1,000				
Trekstaven	10 Ø 10	11 Ø 10	12 Ø 10	13 Ø 10	14 Ø 10
Druklagers	6	6	6	8	8
Dwarskrachtstaven standaard	6 Ø 6	6 Ø 6	6 Ø 6	6 Ø 6	6 Ø 6
Dwarskrachtstaven Q8	6 Ø 8	6 Ø 8	6 Ø 8	6 Ø 8	6 Ø 8

VERVORMING EN VERKANTING

VERVORMING

Uitkragende constructies van gewapend beton worden verhoogd voor de vervorming die waarschijnlijk zal gaan optreden. Worden deze constructies met ISOPRO® elementen thermisch gescheiden, wordt voor het bepalen van de verhoging de vervorming door ISOPRO® element zelf met de vervorming door plaatkromming volgens ÖNORM EN 1992-1-1 overlapt. Het is belangrijk om ervoor te zorgen dat de vereiste hoogte naar boven of naar beneden wordt afgerond, afhankelijk van de geplande afwateringsrichting. Indien er afwatering op de gevel van het gebouw aanwezig is, dient de waarde naar boven afgerond te worden, indien afwatering aan het uiteinde van de kraagarm gebeurt, moet naar beneden worden afgerond. We raden aan om de berekening in de bruikbaarheidsgrenstoestand voor de quasi-permanente belastingscombinatie uit te voeren. ($\gamma_G = 1,0$, $\gamma_Q = 1,0$, $\psi_2 = 0,3$). De volgende tabellen geven de vervormingsfactoren $\tan \alpha$ voor het bepalen van de vervorming door ISOPRO® weer.

VERVORMING DOOR AANSLUITING UITKRAGENDE PLAAT ISOPRO®

$$w = \tan \alpha \cdot (m_{Ed}/m_{Rd}) \cdot l_k \cdot 10$$

met

w = Vervorming aan het uiteinde van de kraagarm [mm]

$\tan \alpha$ = Vervormingsfactor, zie onder

m_{Ed} = Buigmoment voor het bepalen van de verhoging door het ISOPRO element.

De maatgevende belastingscombinatie in de grenstoestand van de bruikbaarheid wordt door de hoofdconstructeur aangegeven.

m_{Rd} = Weerstandsmoment van het ISOPRO element, zie producthoofdstuk

l_k = Systeemplaatlengte [m]

VERVORMINGSFACTOR $\tan \alpha$ VOOR BETON $\geq C 25/30$

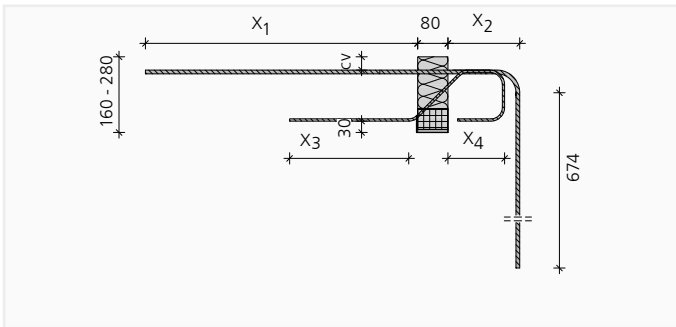
ISOPRO®	Betondekking cv [mm]	Elementhoogte h [mm]												
		160	170	180	190	200	210	220	230	240	250	260	270	280
A-IP 15 Var. tot A-IP 85 Var.	30	0,66	0,60	0,55	0,50	0,47	0,44	0,41	0,38	0,36	0,34	0,33	0,31	0,30
	35	0,70	0,63	0,57	0,53	0,49	0,45	0,42	0,40	0,37	0,35	0,33	0,32	0,31
	50	–	–	0,66	0,60	0,55	0,50	0,47	0,44	0,41	0,38	0,36	0,34	0,33



Dit hoofdstuk bevat planningshulpmiddelen en specifieke informatie over dit product. Daarnaast dient de algemene informatie over materialen, maatvoering, hitte- en brandbeveiliging, montage op de bouwplaats, etc. op de pagina's 10 - 23 te worden behartigd.

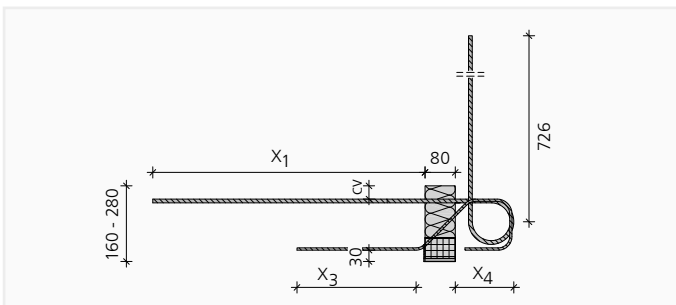
ELEMENTOPBOUW

A-IP VAR. I



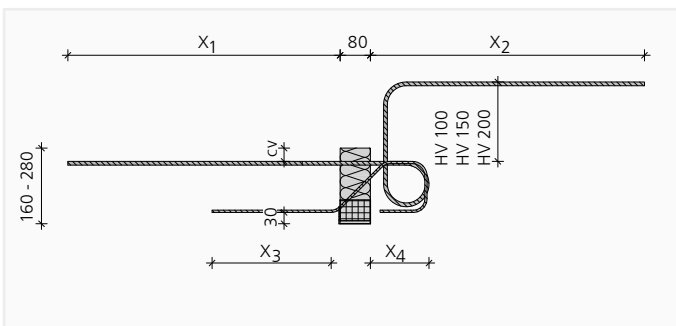
Lengte trekstaaf [mm]	A-IP15 - A-IP85 Var.I	
X ₁	760	
X ₂	170	
Lengte dwarskrachtstaaf [mm]	Dwarskrachtdraagvermogen	
	Standaard	Q8
X ₃	340	450
X ₄	150	≤ 170

A-IP VAR. II



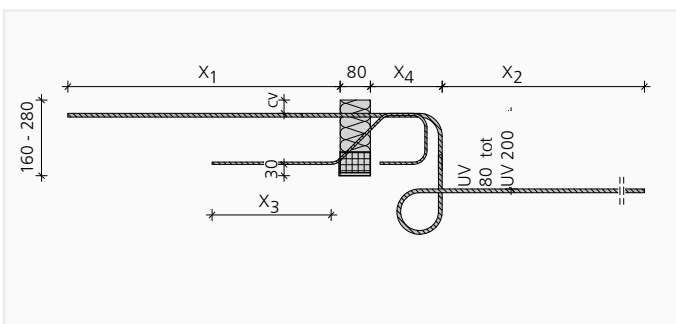
Lengte trekstaaf [mm]	A-IP15 - A-IP85 Var.II	
X ₁	760	
Lengte dwarskrachtstaaf [mm]	Dwarskrachtdraagvermogen	
	Standaard	Q8
X ₃	340	450
X ₄	150	≤ 170

A-IP VAR. III HV



Lengte trekstaaf [mm]	A-IP15 - A-IP85 Var.III HV	
X ₁	760	
X ₂	710	
Lengte dwarskrachtstaaf [mm]	Dwarskrachtdraagvermogen	
	Standaard	Q8
X ₃	340	450
X ₄	150	≤ 170

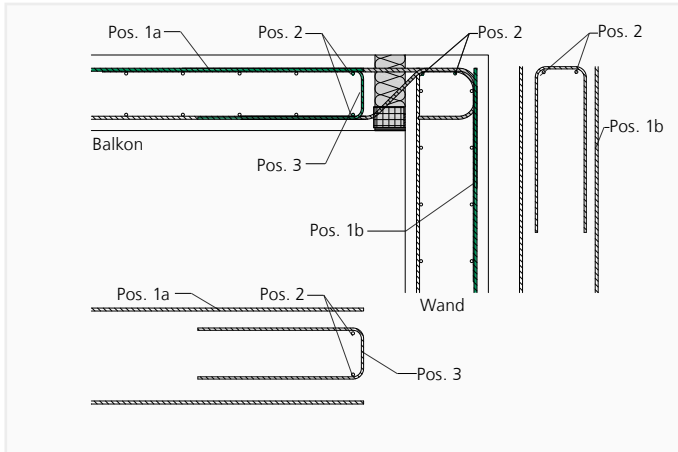
A-IP VAR. III UV



Lengte trekstaaf [mm]	A-IP15 - A-IP85 Var.III UV	
X ₁	760	
X ₂	580	
Lengte dwarskrachtstaaf [mm]	Dwarskrachtdraagvermogen	
	Standaard	Q8
X ₃	340	450
X ₄	150	≤ 170

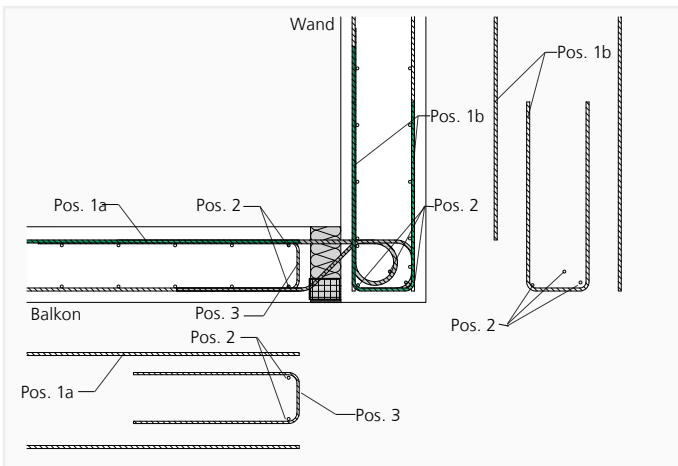
WAPENING IN HET WERK

AANSLUITING AAN EEN WAND NAAR BENEDEN – A-IP VAR. I



- Pos. 1a bijlegwapening balkonzijde voor het ISOPRO® element – zie tabel
- Pos. 1b bijlegwapening vloerzijde voor opname van het verbindingsmoment in de wand volgens opgave van de hoofdconstructeur.
- Pos. 2 verdeelstaven 2 Ø 8 balkonzijde, 2 Ø 8 wandzijde
- Pos. 3 constructieve randomlijsting evenwijdig aan het isolatie-element vlg. ÖNORM EN 1992-1-1 min. Ø 6/250 resp. vlg. opgave van de hoofdconstructeur.
- Pos. 4 plaat- en wandwapening en constructieve randomlijsting aan de vrije plaatrand vlg. ÖNORM EN 1992-1-1, min. Ø 6/250 resp. vlg. opgave van de hoofdconstructeur (hier niet afgebeeld)
- Het ISOPRO® element is idealiter vóór de inbouw van de wandwapening te leggen.

AANSLUITING AAN EEN WAND NAAR BOVEN – A-IP VAR. II



- Pos. 1a bijlegwapening balkonzijde voor het ISOPRO® element – zie tabel
- Pos. 1b bijlegwapening vloerzijde voor opname van het verbindingsmoment en de dwarskracht in de wand vlg. opgave van de hoofdconstructeur
- Pos. 2 verdeelstaven 2 Ø 8 balkonzijde, 3 Ø 8 wandzijde
- Pos. 3 constructieve randomlijsting evenwijdig aan het isolatie-element vlg. ÖNORM EN 1992-1-1 min. Ø 6/250 resp. vlg. opgave van de hoofdconstructeur
- Pos. 4 plaat- en wandwapening en constructieve randomlijsting aan de vrije plaatrand vlg. ÖNORM EN 1992-1-1, min. Ø 6/250 resp. vlg. opgave van de hoofdconstructeur (hier niet afgebeeld)
- Het ISOPRO® element is idealiter vóór de inbouw van de wandwapening te leggen.

BIJLEGWAPENING (POS. 1A EN 1B) VOOR B500B*

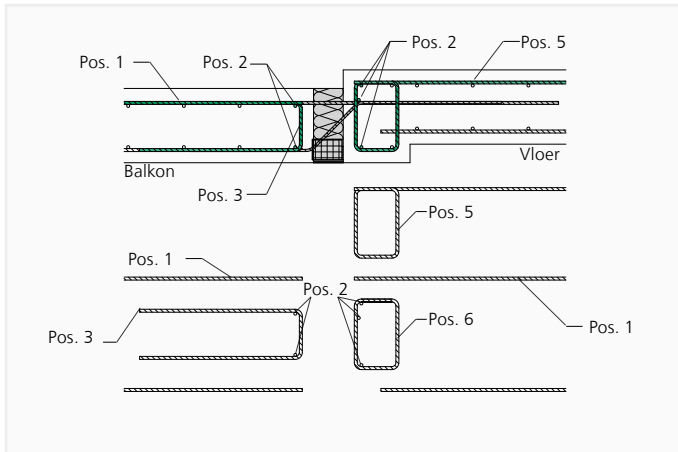
ISOPRO®	A-IP 15 Var.	A-IP 20 Var.	A-IP 30 Var.	A-IP 40 Var.	A-IP 50 Var.	A-IP 55 Var.
$a_{s,erf}$ [cm ² /m]	3,14	3,93	4,71	5,50	6,28	7,07
Voorstel	4 Ø 10	5 Ø 10	6 Ø 10	7 Ø 10	8 Ø 10	9 Ø 10

ISOPRO®	A-IP 60 Var.	A-IP 70 Var.	A-IP 75 Var.	A-IP 80 Var.	A-IP 85 Var.
$a_{s,erf}$ [cm ² /m]	7,85	8,64	9,42	10,21	11,00
Voorstel	10 Ø 10	11 Ø 10	12 Ø 10	13 Ø 10	14 Ø 10

* Voor bijlegwapening B550B kan de hoeveelheid wapening worden verminderd met een factor 0,91.
Voor bijlegwapening B450C dient de hoeveelheid wapening met een factor 1,12 te worden verhoogd.

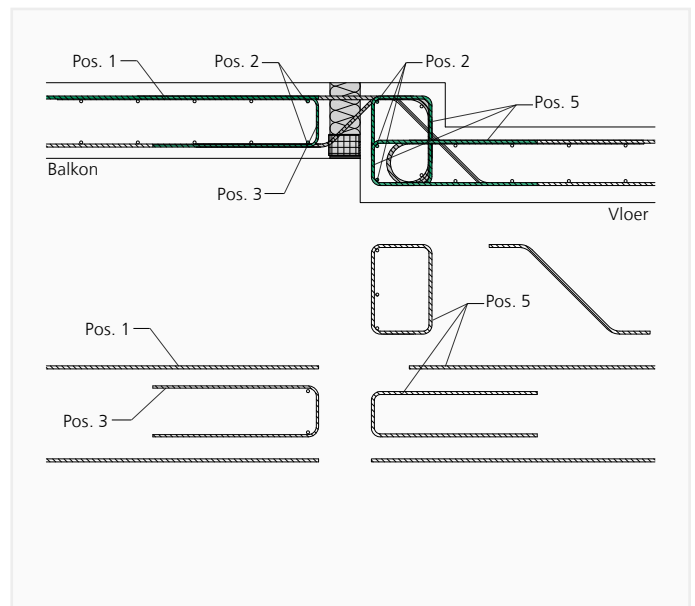
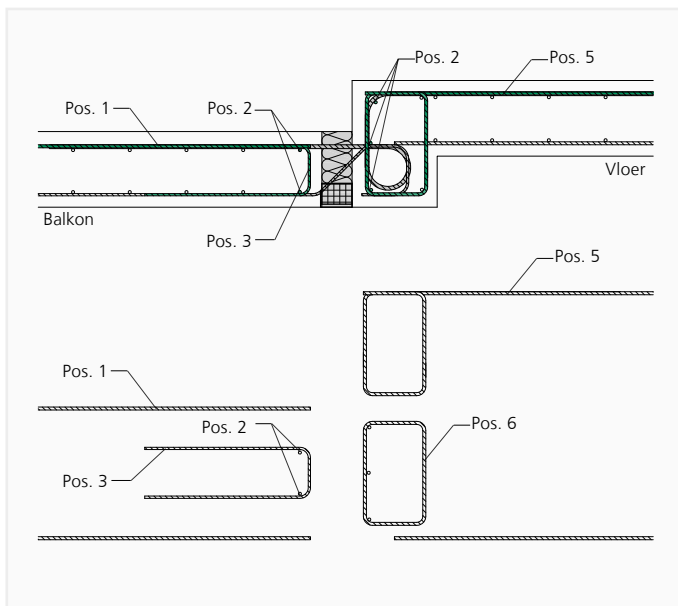
WAPENING IN HET WERK

AANSLUITING AAN EEN VLOER MET EEN KLEIN HOOGTEVERSCHIL MET EEN STANDAARD A-IP ELEMENT



- Pos. 1 bijlegwapening voor het ISOPRO® element – pag. 48
- Pos. 2 verdeelstaven 2 Ø 8 balkonzijde, 3 Ø 8 vloerzijde
- Pos. 3 constructieve randomlijsting evenwijdig aan het isolatie-element vlg. ÖNORM EN 1992-1-1 min. Ø 6/250 resp. vlg. opgave van de hoofdconstructeur
- Pos. 4 plaatwapening en constructieve randomlijsting aan de vrije plaatrand vlg. ÖNORM EN 1992-1-1 min. Ø 6/250 vlg. opgave van de hoofdconstructeur (hier niet afgebeeld)
- Pos. 5 beugelwapening voor het omleiden van de trekkracht in de legger naar de bovenste trekwapening volgens opgave van de hoofdconstructeur. De overlappingslengte met de trekwapening moet worden gewaarborgd.
- Pos. 6 dwarskrachtwapening van de legger vlg. opgave van de hoofdconstructeur

AANSLUITING AAN EEN HOGER OF LAGER LIGGENDE VLOER– A-IP VAR. III



- Pos. 1 bijlegwapening voor het ISOPRO® element – zie tabel pag.48
- Pos. 2 verdeelstaven 2 Ø 8 balkonzijde, 3 Ø 8 vloerzijde
- Pos. 3 constructieve randomlijsting evenwijdig aan het isolatie-element vlg. ÖNORM EN 1992-1-1 min. Ø 6/250 resp. vlg. opgave van de hoofdconstructeur
- Pos. 4 constructieve randomlijsting aan de vrije balkonrand vlg. ÖNORM EN 1992-1-1 min. Ø 6/250 resp. vlg. opgave van de hoofdconstructeur (niet afgebeeld)
- Pos. 5 bijlegwapening voor opname van het verbindingsmoment en voor het omleiden van de trekkracht in de legger naar de bovenste trekwapening van de vloer vlg. opgave van de hoofdconstructeur. De overlappingslengte met de trekwapening moet worden gewaarborgd.
- Pos. 6 dwarskrachtwapening van de legger vlg. opgave van de hoofdconstructeur
- Het ISOPRO® element is idealiter vóór de inbouw van de wapening in de legger te leggen.



ISOPRO® A-IPQ, A-IPZQ, A-IPQS und A-IPQZ

ELEMENTEN VOOR
ONDERSTEUNDE BALKONS

ISOPRO® A-IPQ, A-IPZQ

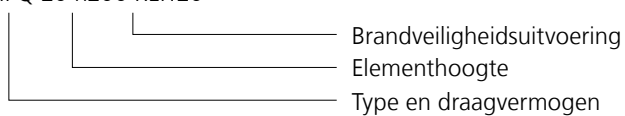
- Voor overdracht van positieve dwarskrachten
- Elementlengte 1,0 m
- ISOPRO® A-IPQ druklaag met betondruklagers
- ISOPRO® A-IPZQ voor spanningsvrije ligging zonder drukcomponent
- Elementhoogte afhankelijk van draagvermogen vanaf 160 mm
- Brandwerendheidsklassen zie pag. 20

ISOPRO® A-IPQS, A-IPQZ

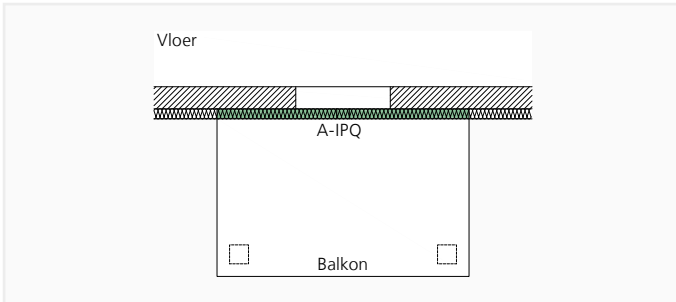
- Korte elementen voor punctuele belastingspieken
- Elementlengte afhankelijk van het draagvermogen 0,3 m, 0,4 m of 0,5 m
- ISOPRO® A-IPQS druklaag met betondruklagers
- ISOPRO® A-IPQZ voor spanningsvrije ligging zonder drukcomponenten
- Elementhoogte afhankelijk van het draagvermogen vanaf 160 mm
- Brandwerendheidsklassen zie pag. 20

TYPE-AANDUIDING

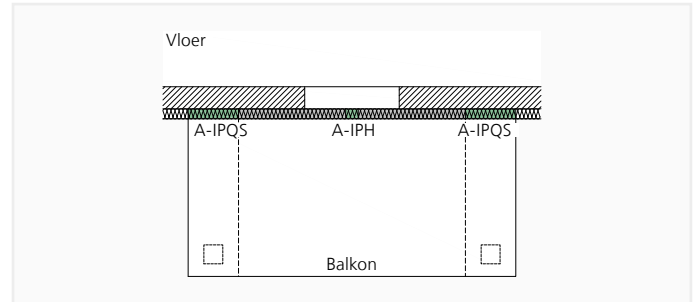
A-IPQ 20 h200 REI120



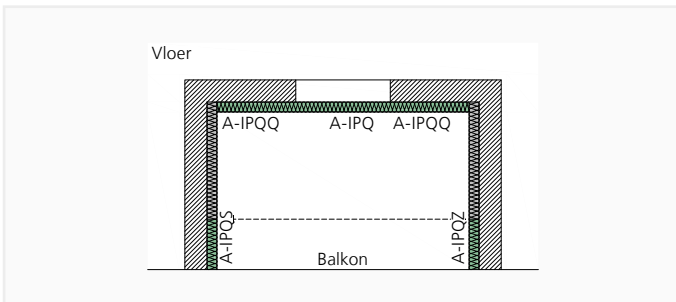
TOEPASSING – ELEMENTVERDELING



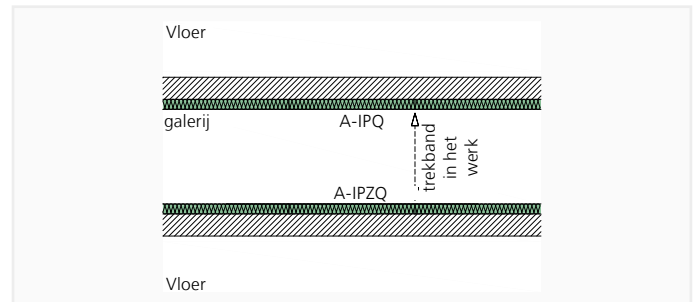
ISOPRO® A-IPQ – ondersteund balkon



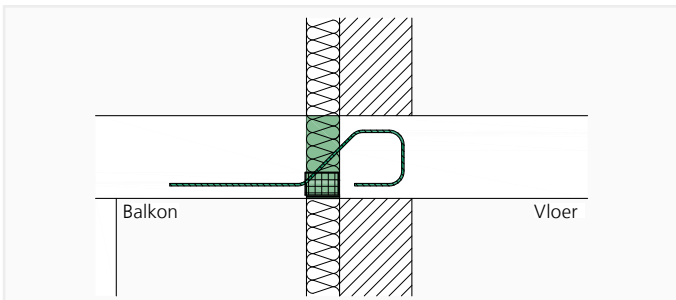
ISOPRO® A-IPQS – ondersteund balkon met leggers en puntgewijze ligging met ISOPRO® A-IPQS elementen



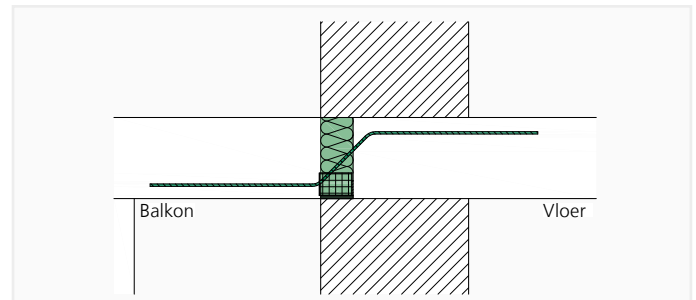
ISOPRO® A-IPQ, A-IPQQ, A-IPQS, A-IPQZ – loggia met punctuele piekbelasting en spanningsvrije ligging aan de voorkant



ISOPRO® A-IPQ, A-IPZQ – galerij met spanningsvrije ligging

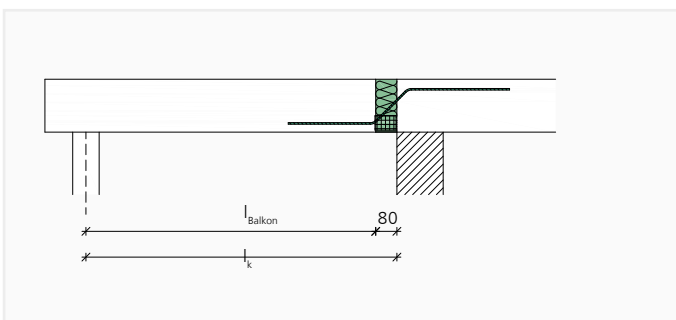


ISOPRO® A-IPQ, A-IPQS – inbouwsnede combinatiesysteem koudebrugonderbreking

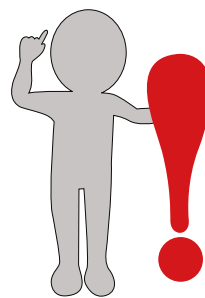


ISOPRO® A-IPQ, A-IPQS – inbouwsnede enkelwandig metselwerk

STATISCH SYSTEEM



ISOPRO® A-IPQ – statisch systeem



Bij balkons die met dwarskrachtelementen zijn verbonden, moet in alle bouwfasen voor een passende ondersteuning worden gezorgd. Tijdelijke steunen mogen alleen worden verwijderd als de eventueel later aangebrachte permanente steunen voldoende stabiel en stevig met het balkon zijn verbonden.

BEREKENINGSTABELLEN

ISOPRO® A-IPQ – REKENWAARDES VOOR DE OPNEEMBARE DWARSKRACHT v_{RD} [kN/m]

ISOPRO®	Dwarskracht v_{RD} [kN/m]	Elementhoogte [mm]	Elementlengte [mm]	Staal met een lus aan de vloerzijde	Dwarskrachtstaven	Druklagers
A-IPQ 5	34,8	≥ 160	1000	x	4 Ø 6	4 DL
A-IPQ 10	52,2	≥ 160	1000	x	6 Ø 6	4 DL
A-IPQ 15	69,5	≥ 160	1000	x	8 Ø 6	4 DL
A-IPQ 20	86,9	≥ 160	1000	x	10 Ø 6	4 DL
A-IPQ 25	108,2	≥ 160	1000	–	7 Ø 8	4 DL
A-IPQ 30	104,5	≥ 160	1000	x	7 Ø 8	4 DL
A-IPQ 40	123,2	≥ 200	1000	x	4 Ø 12	4 DL
A-IPQ 45	154,5	≥ 160	1000	–	10 Ø 8	4 DL
A-IPQ 50	184,8	≥ 200	1000	x	6 Ø 12	4 DL
A-IPQ 55	193,2	≥ 170	1000	–	8 Ø 10	4 DL
A-IPQ 60	246,4	≥ 200	1000	x	8 Ø 12	4 DL
A-IPQ 65	243,5	≥ 180	1000	–	7 Ø 12	5 DL
A-IPQ 70	331,6	≥ 190	1000	–	7 Ø 14	6 DL

ISOPRO® A-IPZQ – REKENWAARDES VOOR DE OPNEEMBARE DWARSKRACHT v_{RD} [kN/m]

ISOPRO®	Dwarskracht v_{RD} [kN/m]	Elementhoogte [mm]	Elementlengte [mm]	Staal met een lus aan de vloerzijde	Dwarskrachtstaven	Druklagers
A-IPZQ 5	34,8	≥ 160	1000	x	4 Ø 6	–
A-IPZQ 10	52,2	≥ 160	1000	x	6 Ø 6	–
A-IPZQ 15	69,5	≥ 160	1000	x	8 Ø 6	–
A-IPZQ 20	86,9	≥ 160	1000	x	10 Ø 6	–
A-IPZQ 25	108,2	≥ 160	1000	–	7 Ø 8	–
A-IPZQ 30	104,5	≥ 160	1000	x	7 Ø 8	–
A-IPZQ 40	123,2	≥ 200	1000	x	4 Ø 12	–
A-IPZQ 45	154,5	≥ 160	1000	–	10 Ø 8	–
A-IPZQ 50	184,8	≥ 200	1000	x	6 Ø 12	–
A-IPZQ 55	193,2	≥ 170	1000	–	8 Ø 10	–
A-IPZQ 60	246,4	≥ 200	1000	x	8 Ø 12	–
A-IPZQ 65	243,5	≥ 180	1000	–	7 Ø 12	–
A-IPZQ 70	331,6	≥ 190	1000	–	7 Ø 14	–



Dit hoofdstuk bevat planningshulpmiddelen en specifieke informatie over dit product. Daarnaast dient de algemene informatie over materialen, maatvoering, hitte- en brandbeveiliging, montage op de bouwplaats, etc. op de pagina's 10 - 23 te worden behartigd.

BEREKENINGSTABELLEN

ISOPRO® A-IPQS – REKENWAARDES VOOR DE OPNEEMBARE DWARSKRACHT V_{RD} [kN]

ISOPRO®	Dwarskracht V_{RD} [kN]	Elementhoogte [mm]	Elementlengte [mm]	Staf met een lus aan de vloerzijde	Dwarskracht -staven	Druklagers/ Drukstaven
A-IPQS 5	17,4	≥ 160	300	x	2 Ø 6	1 DL
A-IPQS 10	29,9	≥ 160	300	x	2 Ø 8	1 DL
A-IPQS 15	30,9	≥ 160	300	–	2 Ø 8	1 DL
A-IPQS 20	44,9	≥ 160	400	x	3 Ø 8	2 DL
A-IPQS 25	46,4	≥ 160	400	–	3 Ø 8	2 DL
A-IPQS 30	58,4	≥ 160	500	x	4 Ø 8	2 DL
A-IPQS 35	61,8	≥ 160	500	–	4 Ø 8	2 DL
A-IPQS 40	61,6	≥ 200	300	x	2 Ø 12	1 DL
A-IPQS 45	69,6	≥ 180	300	–	2 Ø 12	1 DL
A-IPQS 50	92,4	≥ 200	400	x	3 Ø 12	2 DL
A-IPQS 55	104,3	≥ 180	400	–	3 Ø 12	2 DL
A-IPQS 60	123,2	≥ 200	500	x	4 Ø 12	2 DL
A-IPQS 65	139,1	≥ 180	500	–	4 Ø 12	3 DL
A-IPQS 80	142,0	≥ 190	400	–	3 Ø 14	2 DL
A-IPQS 90	189,4	≥ 190	500	–	4 Ø 14	3 DL

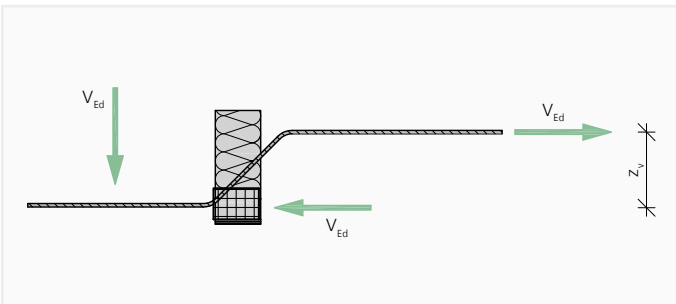
ISOPRO® A-IPQZ – REKENWAARDES VOOR DE OPNEEMBARE DWARSKRACHT V_{RD} [kN]

ISOPRO®	Dwarskracht V_{RD} [kN]	Elementhoogte [mm]	Elementlengte [mm]	Staf met een lus aan de vloerzijde	Dwarskracht -staven	Druklagers/ Drukstaven
A-IPQZ 5	17,4	≥ 160	300	x	2 Ø 6	–
A-IPQZ 10	29,9	≥ 160	300	x	2 Ø 8	–
A-IPQZ 15	30,9	≥ 160	300	–	2 Ø 8	–
A-IPQZ 20	44,9	≥ 160	400	x	3 Ø 8	–
A-IPQZ 25	46,4	≥ 160	400	–	3 Ø 8	–
A-IPQZ 30	58,4	≥ 160	500	x	4 Ø 8	–
A-IPQZ 35	61,8	≥ 160	500	–	4 Ø 8	–
A-IPQZ 40	61,6	≥ 200	300	x	2 Ø 12	–
A-IPQZ 45	69,6	≥ 180	300	–	2 Ø 12	–
A-IPQZ 50	92,4	≥ 200	400	x	3 Ø 12	–
A-IPQZ 55	104,3	≥ 180	400	–	3 Ø 12	–
A-IPQZ 60	123,2	≥ 200	500	x	4 Ø 12	–
A-IPQZ 65	139,1	≥ 180	500	–	4 Ø 12	–
A-IPQZ 80	142,0	≥ 190	400	–	3 Ø 14	–
A-IPQZ 90	189,4	≥ 190	500	–	4 Ø 14	–

BEREKENING – DILATATIEVOEGEN

MOMENTEN UIT EXCENTRISCHE VERBINDING

Bij het dimensioneren van de bijlegwapening aan de vloerzijde van de ISOPRO® dwarskrachtelementen moet ook rekening worden gehouden met een moment uit de excentrische verbinding. Met hetzelfde voorteken moet het moment met de momenten van de geplande belasting over elkaar heen worden gelegd. De bepaling van het moment ΔM_{Ed} is gebaseerd op de aanname dat de elementen volledig worden benut.



$$\Delta M_{Ed} = V_{Ed} \cdot z_v$$

ISOPRO® A-IPQ, A-IPQS – elementen met betondrukklagers z_v – Hefboomarm voor het bepalen van het verzetmoment.

VERZETMOMENTEN A-IPQ, A-IPZQ

ISOPRO®	Δm_{Ed} [kNm/m]	
	$h < 200$ mm	$h \geq 200$ mm
A-IPQ/A-IPZQ 5	3,3	4,7
A-IPQ/A-IPZQ 10	4,9	7,0
A-IPQ/A-IPZQ 15	6,5	9,3
A-IPQ/A-IPZQ 20	8,2	11,6
A-IPQ/A-IPZQ 25	10,1	14,4
A-IPQ/A-IPZQ 30	9,7	13,9
A-IPQ/A-IPZQ 40	–	16,1
A-IPQ/A-IPZQ 45	14,4	20,5
A-IPQ/A-IPZQ 50	–	24,2
A-IPQ/A-IPZQ 55	17,8	25,5
A-IPQ/A-IPZQ 60	–	32,3
A-IPQ/A-IPZQ 65	21,9	31,9
A-IPQ/A-IPZQ 70	29,8	43,1

VERZETMOMENTEN A-IPQS, A-IPQZ

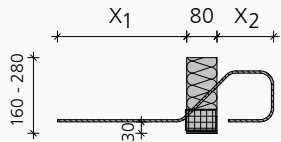
ISOPRO®	ΔM_{Ed} [kNm]	
	$h < 200$ mm	$h \geq 200$ mm
A-IPQS/A-IPQZ 5	1,7	2,4
A-IPQS/A-IPQZ 10	2,8	4,0
A-IPQS/A-IPQZ 15	2,9	4,1
A-IPQS/A-IPQZ 20	4,2	6,0
A-IPQS/A-IPQZ 25	4,3	6,1
A-IPQS/A-IPQZ 30	5,5	7,9
A-IPQS/A-IPQZ 35	5,6	8,0
A-IPQS/A-IPQZ 40	–	8,1
A-IPQS/A-IPQZ 45	6,6	9,4
A-IPQS/A-IPQZ 50	–	12,1
A-IPQS/A-IPQZ 55	9,5	13,7
A-IPQS/A-IPQZ 60	–	16,1
A-IPQS/A-IPQZ 65	12,6	18,2
A-IPQS/A-IPQZ 80	12,8	18,5
A-IPQS/A-IPQZ 90	17,0	24,6

MAXIMAAL TOELAATBARE DILATATIEVOEGAFSTAND

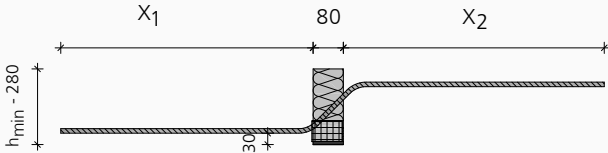
ISOPRO®	A-IPQ/A-IPZQ 5 tot 30, 45,55 A-IPQS/A-IPQZ 5 tot 30	A-IPQ/A-IPZQ 40, 50, 60, 65 A-IPQS/A-IPQZ 40 tot 60	A-IPQ/A-IPZQ 70 A-IPQS/A-IPQZ 80 tot 90
Voegenafstand e [m]	13,0	11,3	10,1

ELEMENTOPBOUW

ISOPRO® A-IPQ, A-IPQS, A-IPZQ*, A-IPQZ*, DWARSKRACHTSTAAF VLOERZIJDE GELUST

	Lengte dwarskrachtstaaf [mm]	A-IPQ 5, 10, 15, 20 A-IPZQ 5, 10, 15, 20 A-IPQS 5 A-IPQZ 5	A-IPQ 30 A-IPZQ 30 A-IPQS 20, 30 A-IPQZ 10, 20, 30	A-IPQ 40, 50, 60 A-IPZQ 40, 50, 60 A-IPQS 40, 50, 60 A-IPQZ 40, 50, 60
		Ø 6	Ø 8	Ø 12
X ₁		340	450	670
X ₂		150	170	220
h _{min}		160	160	200

ISOPRO® A-IPQ, A-IPQS, A-IPZQ*, A-IPQZ*, DWARSKRACHTSTAAF RECHT

Lengte dwarskrachtstaaf [mm]	A-IPQ 25, 45 A-IPZQ 25, 45 A-IPQS 15, 25, 35 A-IPQZ 15, 25, 35	A-IPQ 55 A-IPZQ 55	A-IPQ 65 A-IPQS 45, 55, 65 A-IPQZ 45, 55, 65	A-IPQ 70 A-IPZQ 70 A-IPQS 80, 90 A-IPQZ 80, 90
	Ø 8	Ø 10	Ø 12	Ø 14
X ₁	450	560	670	780
X ₂	≤ 560	≤ 670	≤ 775	≤ 890
h _{min}	160	170	180	190

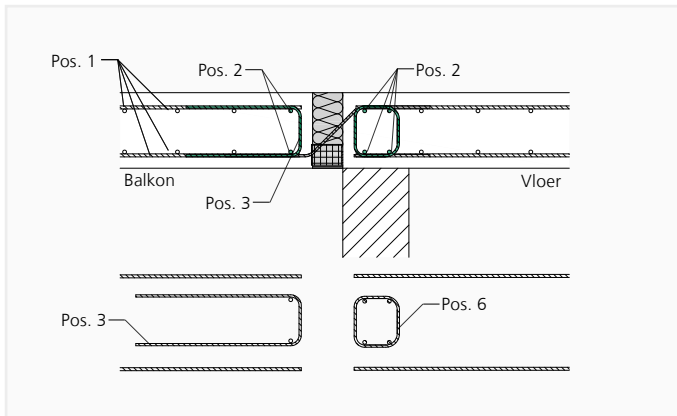
* A-IPZQ en A-IPQZ elementen hebben geen druklaag

OPMERKINGEN

- De betondekking van de drukstaven en de dwarskrachtstaven onder bedraagt in het algemeen 30 mm.
- De betondekking van de drukstaven boven is afhankelijk van de elementhoogte en de staafdiameter cv35 tot cv115.

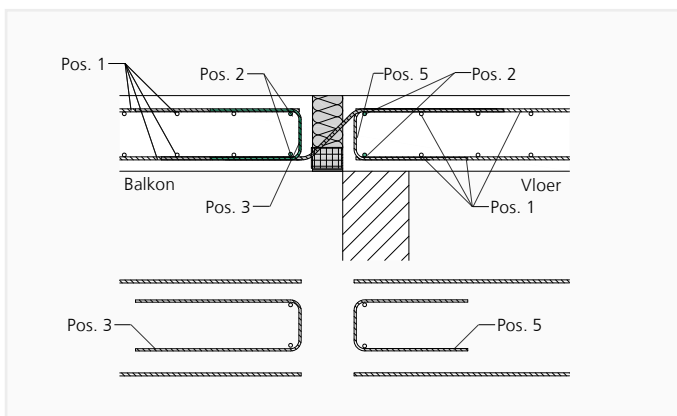
WAPENING IN HET WERK

ISOPRO® A-IPQ, A-IPZQ, A-IPQS, A-IPQZ MET DWARSKRACHTSTAAF Ø 6 – VLOERZIJDE GELUST



- Pos. 1 plaatwapening vlg. ÖNORM EN 1992-1-1 vlg. opgave van de hoofdconstructeur
- Pos. 2 verdeelstaven 2 x Ø 8 balkonzijde, 4 Ø 8 vloerzijde
- Pos. 3 constructieve randomlijsting evenwijdig aan het isolatie-element vlg. ÖNORM EN 1992-1-1 min Ø 6/250 resp. vlg. opgave van de hoofdconstructeur
- Pos. 4 constructieve randomlijsting aan de vrije balkonrand vlg. ÖNORM EN 1992-1-1 min Ø 6/250 resp. vlg. opgave van de hoofdconstructeur (niet afgebeeld)
- Pos. 6 beugel (randbalken) Ø 6/200. Bij indirecte ligging moet aan de vloerzijde een ophangwapening worden aangebracht (zie tabel pos. 5).

ISOPRO® A-IPQ, A-IPZQ, A-IPQS, A-IPQZ – DWARSKRACHTSTAAF VLOERZIJDE RECHT



- Pos. 1 plaatwapening vlg. ÖNORM EN 1992-1-1 vlg. opgave van de hoofdconstructeur
- Pos. 2 verdeelstaven 2 x 2 Ø 8 balkonzijde en vloerzijde
- Pos. 3 constructieve randomlijsting evenwijdig aan het isolatie-element vlg. ÖNORM EN 1992-1-1 min Ø 6/250 resp. vlg. opgave van de hoofdconstructeur
- Pos. 4 constructieve randomlijsting aan de vrije balkonrand vlg. ÖNORM EN 1992-1-1 min Ø 6/250 resp. vlg. opgave van de hoofdconstructeur (niet afgebeeld)
- Pos. 5 ophangwapening vloerzijde bij indirecte ligging (zie tabel)

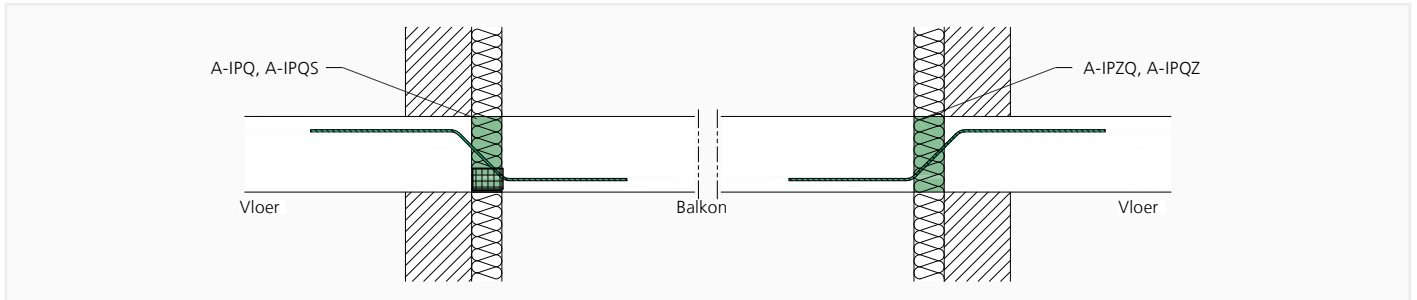
OPHANGWAPENING

ISOPRO®	Ophangwapening Pos. 5 $A_{s,erf}$ [cm ²]
A-IPQ/A-IPZQ 5	0,80
A-IPQ/A-IPZQ 10	1,20
A-IPQ/A-IPZQ 15	1,60
A-IPQ/A-IPZQ 20	2,00
A-IPQ/A-IPZQ 25	2,49
A-IPQ/A-IPZQ 30	2,40
A-IPQ/A-IPZQ 40	2,83
A-IPQ/A-IPZQ 45	3,55
A-IPQ/A-IPZQ 50	4,25
A-IPQ/A-IPZQ 55	4,44
A-IPQ/A-IPZQ 60	5,66
A-IPQ/A-IPZQ 65	5,60
A-IPQ/A-IPZQ 70	7,62

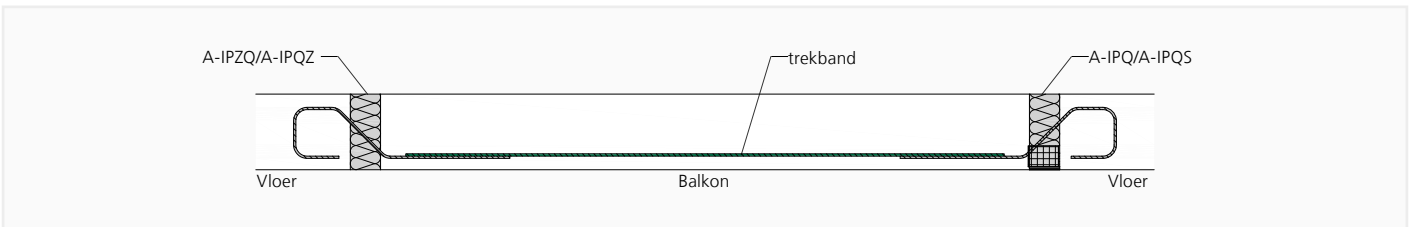
ISOPRO®	Ophangwapening Pos. 5 $A_{s,erf}$ [cm ²]
A-IPQS/A-IPQZ 5	0,40
A-IPQS/A-IPQZ 10	0,69
A-IPQS/A-IPQZ 15	0,71
A-IPQS/A-IPQZ 20	1,03
A-IPQS/A-IPQZ 25	1,07
A-IPQS/A-IPQZ 30	1,34
A-IPQS/A-IPQZ 35	1,42
A-IPQS/A-IPQZ 40	1,42
A-IPQS/A-IPQZ 45	1,60
A-IPQS/A-IPQZ 50	2,12
A-IPQS/A-IPQZ 55	2,40
A-IPQS/A-IPQZ 60	2,83
A-IPQS/A-IPQZ 65	3,20
A-IPQS/A-IPQZ 80	3,26
A-IPQS/A-IPQZ 90	4,35

WAPENING IN HET WERK

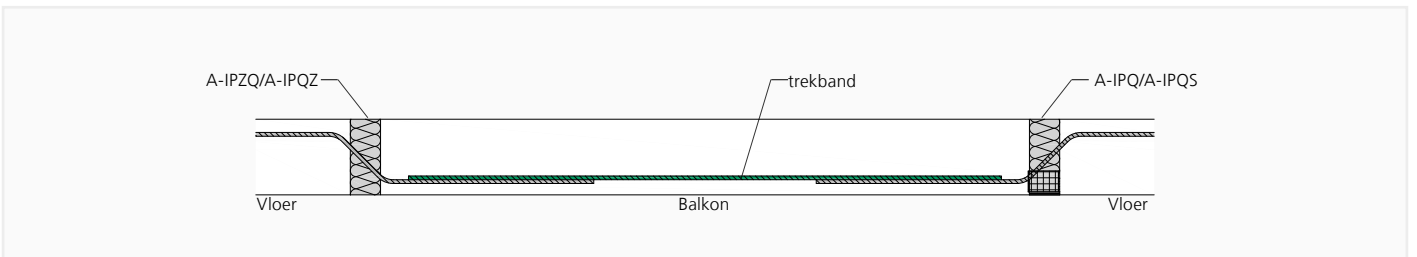
WAPENING IN HET WERK BIJ SPANNINGSVRIJE LIGGING



ISOPRO® A-IPQ/A-IPZQ, A-IPQS/A-IPQZ – inbouwsnede met tegenover elkaar liggende types van hetzelfde draagvermogen



ISOPRO® A-IPZQ/A-IPQ, A-IPQZ/A-IPQS – trekband aangebracht in het werk in onderste wapeningslaag – dwarskrachtstaaf $\varnothing 6$ met lus aan vloerzijde



ISOPRO® A-IPZQ/A-IPQ, A-IPQZ/A-IPQS – trekband aangebracht in het werk in onderste wapeningslaag – dwarskrachtstaaf vloerzijde recht

Voor een spanningsvrije ligging met een ISOPRO® element A-IPZQ of A-IPQZ, moet een overeenkomstig element A-IPQ of A-IPQS tegenoverliggend worden gebruikt. Er moet een trekband tussen de twee elementen worden gelegd in overeenstemming met de dwarskrachtwapening van de ISOPRO® elementen.

TREK BAND ISOPRO® A-IPZQ

ISOPRO®	A-IPZQ 5	A-IPZQ 10	A-IPZQ 15	A-IPZQ 20	A-IPZQ 30	A-IPZQ 40
Trekband	4 $\varnothing 8$	6 $\varnothing 8$	8 $\varnothing 8$	10 $\varnothing 8$	7 $\varnothing 8$	4 $\varnothing 12$
ISOPRO®	A-IPZQ 45	A-IPZQ 50	A-IPZQ 55	A-IPZQ 60	A-IPZQ 65	A-IPZQ 70
Trekband	10 $\varnothing 8$	6 $\varnothing 12$	8 $\varnothing 10$	8 $\varnothing 12$	7 $\varnothing 12$	7 $\varnothing 14$

TREK BAND ISOPRO® A-IPQZ

ISOPRO®	A-IPQZ 5	A-IPQZ 10	A-IPQZ 15	A-IPQZ 20/25	A-IPQZ 30/35
Trekband	2 $\varnothing 8$	2 $\varnothing 8$	2 $\varnothing 8$	3 $\varnothing 8$	4 $\varnothing 8$
ISOPRO®	A-IPQZ 40/45	A-IPQZ 50/55	A-IPQZ 60/65	A-IPQZ 80	A-IPQZ 90
Trekband	2 $\varnothing 12$	3 $\varnothing 12$	4 $\varnothing 12$	3 $\varnothing 14$	4 $\varnothing 14$



ISOPRO® A-IPTQQ und A-IPTQQS

ELEMENTEN VOOR
ONDERSTEUNDE BALKONS
MET OPWAARTSE DRUK

ISOPRO® A-IPTQQ

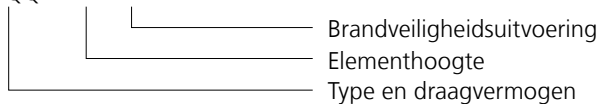
- Elementlengte 1,0 m
- Druklaag met staaldrukstaven
- Draagvermogen A-IPTQQ 10 tot A-IPTQQ 60
- Voor een spanningsvrije ligging zijn ook A-IPZQQ elementen zonder drukstaven verkrijgbaar
- Elementhoogten afhankelijk van de staafdiameters vanaf 160mm
- Brandwerendheidsklassen zie pag. 20

ISOPRO® A-IPTQQS

- Elementlengte afhankelijk van het draagvermogen 0,3 m, 0,4 m of 0,5 m
- Druklaag met staaldrukstaven
- Draagvermogen A-IPTQQS 10 tot A-IPTQQS 90
- Voor een spanningsvrije ligging zijn ook A-IPZQQ elementen zonder drukstaven verkrijgbaar
- Elementhoogten afhankelijk van de staafdiameters vanaf 160 mm
- Brandwerendheidsklassen zie pag. 20

TYPE-AANDUIDING

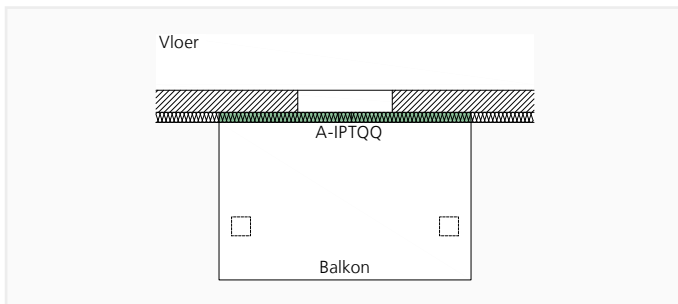
A-IPTQQ 20 h200 R90



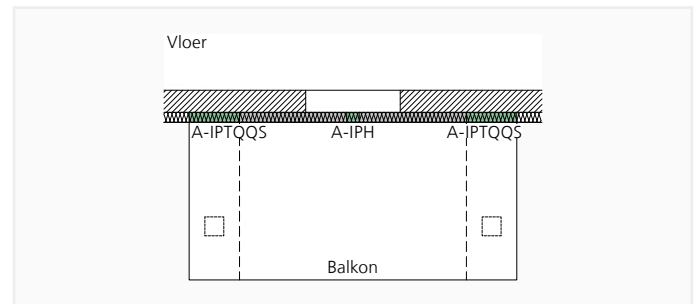
TOEPASSING – ELEMENTVERDELING



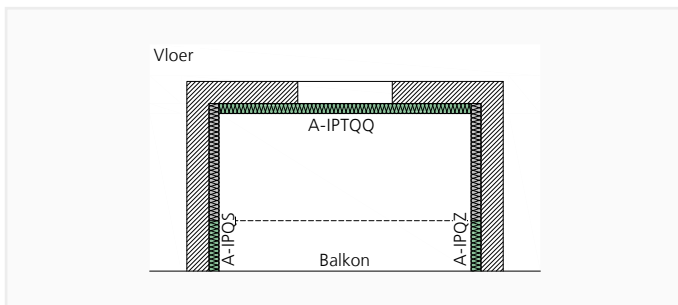
Dit hoofdstuk bevat planningshulpmiddelen en specifieke informatie over dit product. Daarnaast dient de algemene informatie over materialen, maatvoering, hitte- en brandbeveiliging, montage op de bouwplaats, etc. op de pagina's 10 - 23 te worden behartigd



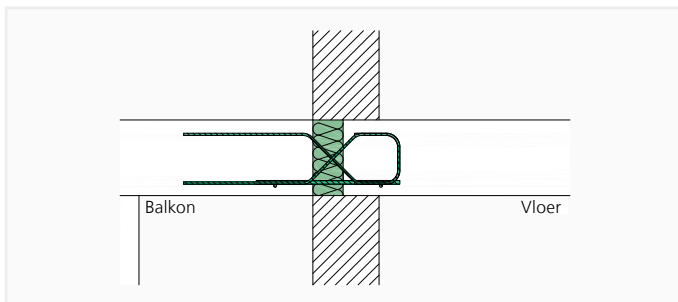
ISOPRO® A-IPTQQ – ondersteund balkon met inspringende kolommen



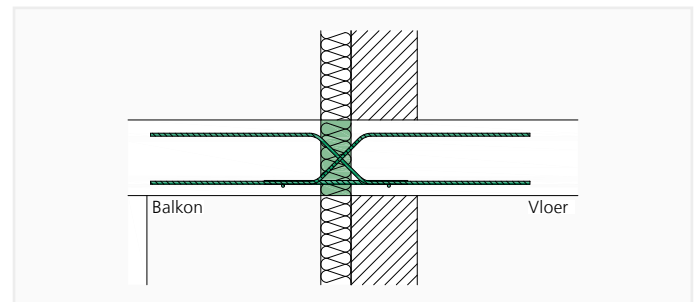
ISOPRO® A-IPTQQS – ondersteund balkon met leggers en punctuele ligging met ISOPRO® A-IPTQQS elementen



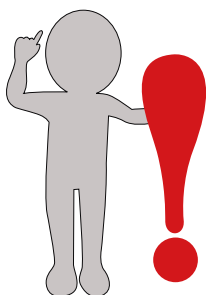
ISOPRO® A-IPTQQ, A-IPQS, A-IPQZ – loggiabalkon met puntlastpijken aan de voorkant en opwaartse druk in het hoekgebied achter



ISOPRO® A-IPTQQ – inbuwsnede enkelwandig metselwerk – dwarskrachtstaaf met lus aan vloerzijde



ISOPRO® A-IPTQQ, A-IPTQQS – inbuwsnede combinatiesysteem koudebrugonderbreking – dwarskrachtstaaf recht aan vloerzijde



Bij balkons die met dwarskrachtelementen zijn verbonden, moet in alle bouwfasen voor een passende ondersteuning worden gezorgd. Tijdelijke steunen mogen alleen worden verwijderd als de eventueel later aangebrachte permanente steunen voldoende stabiel en stevig met het balkon zijn verbonden.

BEREKENINGSTABELLEN

ISOPRO® A-IPTQQ – REKENWAARDES VOOR DE OPNEEMBARE DWARSKRACHT v_{RD} [kN/m]

ISOPRO®	Dwarskracht v_{RD} [kN/m]	Elementhoogte [mm]	Elementlengte [mm]	Staaft met lus aan vloerzijde	Dwarskracht-staven	Drukstaven
A-IPTQQ 5	± 34,8	≥ 160	500 + 500	x	2 x 4 Ø 6	4 Ø 10
A-IPTQQ 10	± 52,2	≥ 160	500 + 500	x	2 x 6 Ø 6	4 Ø 10
A-IPTQQ 15	± 69,5	≥ 160	500 + 500	x	2 x 8 Ø 6	6 Ø 10
A-IPTQQ 20	± 86,9	≥ 160	500 + 500	x	2 x 10 Ø 6	6 Ø 10
A-IPTQQ 25	± 92,7	≥ 160	500 + 500	–	2 x 6 Ø 8	6 Ø 10
A-IPTQQ 30	± 119,4	≥ 160	500 + 500	x	2 x 8 Ø 8	6 Ø 10
A-IPTQQ 40	± 123,2	≥ 200	500 + 500	x	2 x 4 Ø 12	8 Ø 10
A-IPTQQ 45	± 144,9	≥ 170	500 + 500	–	2 x 6 Ø 10	8 Ø 10
A-IPTQQ 50	± 184,8	≥ 200	500 + 500	x	2 x 6 Ø 12	12 Ø 10
A-IPTQQ 55	± 208,6	≥ 180	500 + 500	–	2 x 6 Ø 12	12 Ø 10
A-IPTQQ 60	± 246,4	≥ 200	500 + 500	x	2 x 8 Ø 12	14 Ø 10

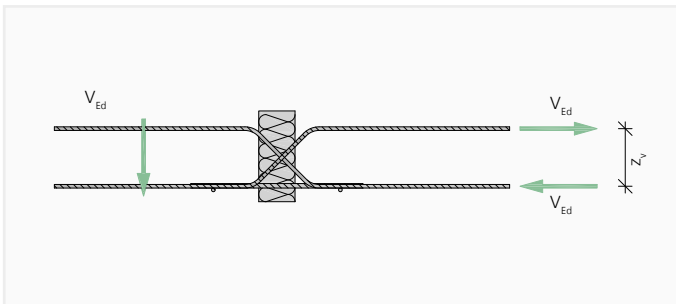
ISOPRO® A-IPTQQS – REKENWAARDES VOOR DE OPNEEMBARE DWARSKRACHT V_{RD} [kN]

ISOPRO®	Dwarskracht V_{RD} [kN]	Elementhoogte [mm]	Elementlengte [mm]	Staaft met lus aan vloerzijde	Dwarskracht-staven	Drukstaven
A-IPTQQS 5	± 17,4	≥ 160	300	x	2 x 2 Ø 6	2 Ø 10
A-IPTQQS 10	± 29,9	≥ 160	300	x	2 x 2 Ø 8	2 Ø 10
A-IPTQQS 15	± 30,9	≥ 160	400	–	2 x 3 Ø 8	2 Ø 10
A-IPTQQS 20	± 44,9	≥ 160	400	x	2 x 3 Ø 8	3 Ø 10
A-IPTQQS 25	± 46,4	≥ 160	400	–	2 x 3 Ø 8	3 Ø 10
A-IPTQQS 30	± 58,4	≥ 160	500	x	2 x 4 Ø 8	4 Ø 10
A-IPTQQS 35	± 61,8	≥ 160	500	–	2 x 4 Ø 8	4 Ø 10
A-IPTQQS 40	± 61,6	≥ 200	300	x	2 x 2 Ø 12	4 Ø 10
A-IPTQQS 45	± 69,6	≥ 180	300	–	2 x 2 Ø 12	4 Ø 10
A-IPTQQS 50	± 92,4	≥ 200	400	x	2 x 3 Ø 12	6 Ø 10
A-IPTQQS 55	± 104,3	≥ 180	400	–	2 x 3 Ø 12	6 Ø 10
A-IPTQQS 60	± 123,2	≥ 200	500	x	2 x 4 Ø 12	7 Ø 10
A-IPTQQS 65	± 139,1	≥ 180	500	–	2 x 4 Ø 12	8 Ø 10
A-IPTQQS 70	± 94,7	≥ 190	300	–	2 x 2 Ø 14	3 Ø 12
A-IPTQQS 80	± 142,0	≥ 190	400	–	2 x 3 Ø 14	4 Ø 12
A-IPTQQS 90	± 189,3	≥ 190	500	–	2 x 4 Ø 14	6 Ø 12

MOMENTEN UIT EXCENTRISCHE AANSLUITINGEN

MOMENTEN UIT EXCENTRISCHE AANSLUITINGEN

Bij het dimensioneren van de bijlegwapening aan de vloerzijde van de ISOPRO® dwarskrachtelementen ISOPRO® A-IPTQQ en A-IPTQQS moet ook rekening worden gehouden met een moment uit de excentrische verbinding. Met hetzelfde voorteken moet het moment met de momenten van de geplande belasting over elkaar heen worden gelegd. De bepaling van het moment ΔM_{Ed} is gebaseerd op de aanname dat de elementen volledig worden benut.



$$\Delta M_{Ed} = V_{Ed} \cdot z_v$$

ISOPRO® A-IPTQQ, A-IPTQQS – elementen met staaldrukstaven z_v
– hefboomarm voor het bepalen van het verzetmoment

VERZETMOMENTEN A-IPTQQ

ISOPRO®	Δm_{Ed} [kNm/m]	
	$h < 200$ mm	$h \geq 200$ mm
A-IPTQQ 5	3,3	4,7
A-IPTQQ 10	4,9	7,0
A-IPTQQ 15	6,5	9,3
A-IPTQQ 20	8,2	11,6
A-IPTQQ 25	10,1	14,4
A-IPTQQ 30	9,7	13,9
A-IPTQQ 40	–	16,1
A-IPTQQ 45	14,4	20,5
A-IPTQQ 50	–	24,2
A-IPTQQ 55	17,8	25,5
A-IPTQQ 60	–	32,3

VERZETMOMENTEN A-IPTQQS

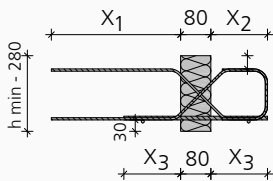
ISOPRO®	ΔM_{Ed} [kNm]	
	$h < 200$ mm	$h \geq 200$ mm
A-IPTQQS 5	1,7	2,4
A-IPTQQS 10	2,8	4,0
A-IPTQQS 15	2,9	4,1
A-IPTQQS 20	4,2	6,0
A-IPTQQS 25	4,3	6,1
A-IPTQQS 30	5,5	7,9
A-IPTQQS 35	5,6	8,0
A-IPTQQS 40	–	8,1
A-IPTQQS 45	6,6	9,4
A-IPTQQS 50	–	14,1
A-IPTQQS 55	9,5	13,7
A-IPTQQS 60	–	16,1
A-IPTQQS 65	12,6	18,2
A-IPTQQS 70	8,5	12,3
A-IPTQQS 80	12,8	18,5
A-IPTQQS 90	17,0	24,6

MAXIMAAL TOEGESTANE DILATATIEVOEGAFSTAND

ISOPRO®	A-IPTQQ 10 tot 90 A-IPTQQS 10 tot 50	A-IPTQQ 110 A-IPTQQS 60 tot 70	A-IPTQQS 80 tot 90
Voegenafstand e [m]	13,0	11,3	10,1

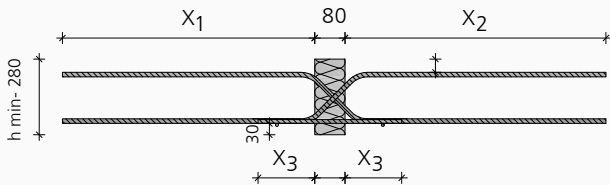
ELEMENTOPBOUW

ISOPRO® A-IPTQQ – DWARSKRACHTSTAAF Ø 6



Lengte dwarskrachtstaaf [mm]	A-IPTQQ 5 tot 20 A-IPTQQ 5	A-IPTQQ 30 A-IPTQQS 10, 20, 30	A-IPTQQ 40, 50, 60 A-IPTQQS 40, 50, 60
		Ø 6	Ø 8
X ₁	340	450	670
X ₂	150	170	220
h _{min}	160	160	200
Lengte drukstaaf [mm]	A-IPTQQ 10 tot A-IPTQQ 60 A-IPTQQS 5 tot A-IPTQQS 60		
	Druckstab Ø 10		
X ₃	150		

ISOPRO® A-IPTQQ, A-IPTQQS - DWARSKRACHTSTAAF ≥ Ø 8



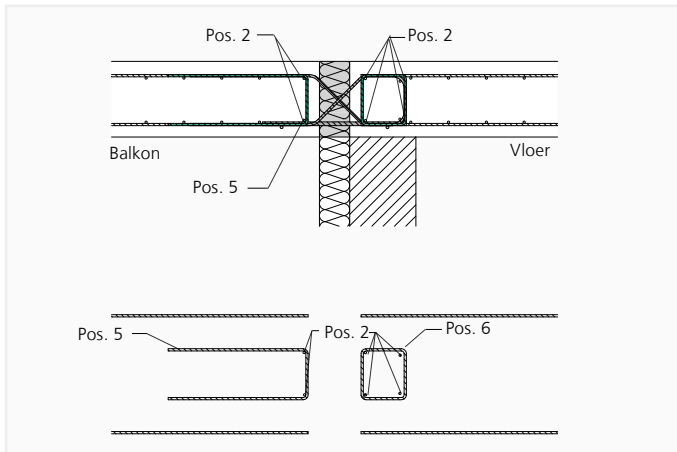
Lengte dwarskrachtstaaf [mm]	A-IPTQQ 25 A-IPTQQS 15, 25, 35	A-IPTQQ 45	A-IPTQQ 55 A-IPTQQS 45, 55, 65	A-IPTQQS 70, 80, 90
		Ø 8	Ø 10	Ø 12
X ₁	450	560	670	780
X ₂	≤ 560	≤ 670	≤ 775	≤ 890
h _{min}	160	170	180	190

Lengte drukstaaf [mm]	A-IPTQQ 25 tot 55 A-IPTQQS 15 tot 65	A-IPTQQS 70, 80, 90
		Ø 8 und Ø 10
X ₃	150	385

- De betondekking van de druk- en dwarskrachtstaven onder bedraagt in het algemeen 30 mm.
- De betondekking van de dwarskrachtstaven boven is afhankelijk van de elementhoogte cv35 tot cv115.

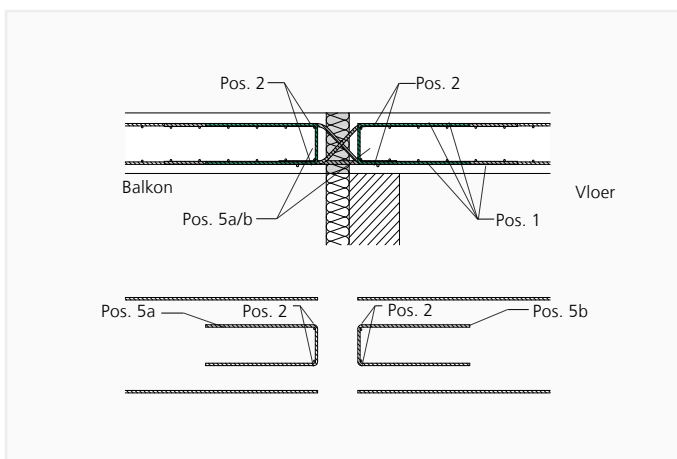
WAPENING IN HET WERK

ISOPRO® A-IPTQQ EN A-IPTQQS MET DWARSKRACHTSTAAF MET LUS AAN DE VLOERZIJDE



- Pos. 1 plaatwapening vlg. opgave van de hoofdconstructeur
- Pos. 2 verdeelstaven 2 Ø 8 balkonzijde, 4 Ø 8 vloerzijde
- Pos. 4 constructieve randomlijsting aan de vrije balkonrand vlg. ÖNORM EN 1992-1-1 min. Ø 6/250 resp. vlg. opgave van de hoofdconstructeur (niet afgebeeld)
- Pos. 5 ophangwapening balkonzijde (zie tabel)
- Pos. 6 beugel (randlegger) Ø 6/200

ISOPRO® A-IPTQQ EN A-IPTQQS – DWARSKRACHTSTAAF RECHT AAN VLOERZIJDE



- Pos. 1 plaatwapening vlg. opgave van de hoofdconstructeur
- Pos. 2 verdeelstaaf 2 x 2 Ø 8 balkon- en vloerzijde
- Pos. 4 constructieve randomlijsting aan de vrije balkonrand vlg. ÖNORM EN 1992-1-1 min. Ø 6/250 resp. vlg. opgave van de hoofdconstructeur (niet afgebeeld)
- Pos. 5a ophangwapening balkonzijde
- Pos. 5b ophangwapening vloerzijde bij indirecte ligging (zie tabel)

OPHANGWAPENING

ISOPRO® A-IPTQQ

ISOPRO®	Ophangwapening $a_{s,erf}$ [cm ² /m]
A-IPTQQ 5	0,80
A-IPTQQ 10	1,20
A-IPTQQ 15	1,60
A-IPTQQ 20	2,00
A-IPTQQ 25	2,13
A-IPTQQ 30	2,80
A-IPTQQ 40	2,83
A-IPTQQ 45	3,33
A-IPTQQ 50	4,24
A-IPTQQ 55	4,79
A-IPTQQ 60	5,66

ISOPRO® A-IPTQQS

ISOPRO®	Ophangwapening $A_{s,erf}$ [cm ²]
A-IPTQQS 5	0,40
A-IPTQQS 10	0,69
A-IPTQQS 15	0,71
A-IPTQQS 20	1,03
A-IPTQQS 25	1,07
A-IPTQQS 30	1,35
A-IPTQQS 35	1,42
A-IPTQQS 40	1,42
A-IPTQQS 45	1,60
A-IPTQQS 50	2,12
A-IPTQQS 55	2,40
A-IPTQQS 60	2,83
A-IPTQQS 65	3,20
A-IPTQQS 70	2,17
A-IPTQQS 80	3,26
A-IPTQQS 90	4,35



ISOPRO® A-IPTD

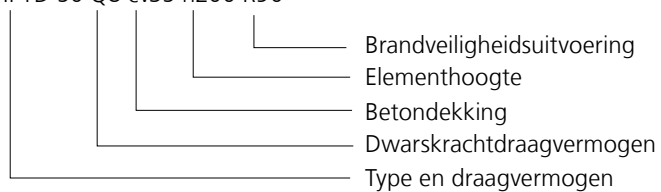
ELEMENTEN VOOR DOORLOPENDE PLATEN

ISOPRO® A-IPTD

- Voor de overdracht van negatieve en positieve momenten evenals positieve en negatieve dwarskrachten
- Trek- en druklaag met staalstaven
- Draagvermogen A-IPTD 10 tot A-IPTD 60
- Dwarskrachtdraagvermogen standaard, Q8, Q10
- Betondekking van de trekstaven boven cv30, cv35 of cv50
- Betondekking van de trekstaven onder 30 mm voor cv30/35 en 50 mm voor cv50
- Elementhoogte afhankelijk van het dwarskrachtdraagvermogen vanaf 160 mm
- Brandwerendheidsklassen zie pag. 20

TYPE-AANDUIDING

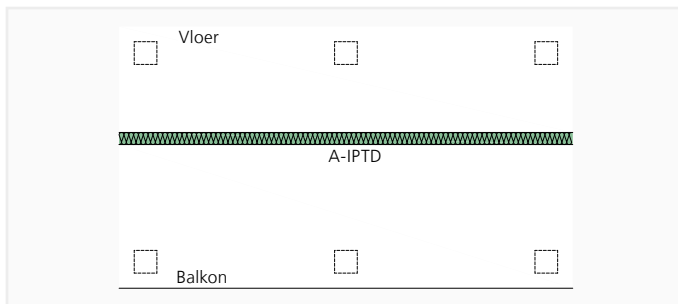
A-IPTD 50 Q8 cv35 h200 R90



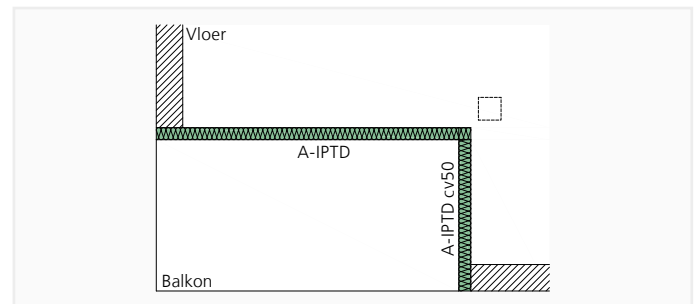
TOEPASSING – ELEMENTVERDELING



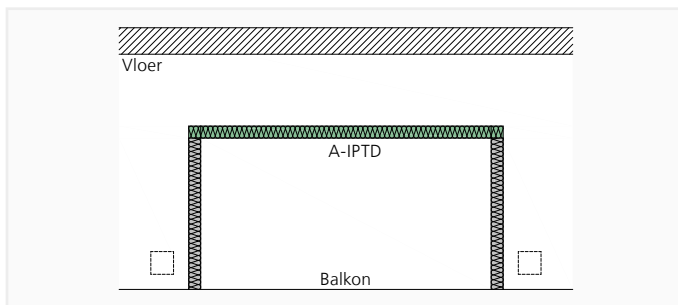
Dit hoofdstuk bevat planningshulpmiddelen en specifieke informatie over dit product. Daarnaast dient de algemene informatie over materialen, maatvoering, hitte- en brandbeveiliging, montage op de bouwplaats, etc. op de pagina's 10 - 23 te worden behartigd.



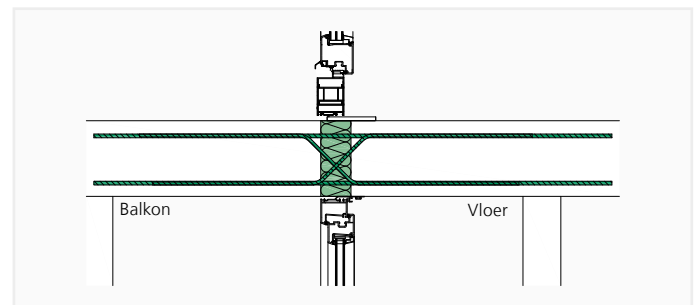
ISOPRO® A-IPTD – doorlopende plaat met een glasgevel



ISOPRO® A-IPTD – binnenhoekbalkon met grote afmetingen en belastingen



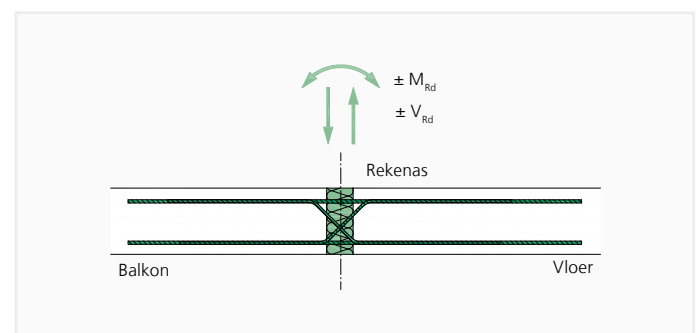
ISOPRO® A-IPTD – inspringend balkon met glasgevel zonder directe oplegger



ISOPRO® A-IPTD – inbuwsnede glasgevel

OPMERKINGEN VOOR BEREKENING

- Bij de berekening in het FEM programma moet rekening worden gehouden met de voeg tussen balkon en vloerplaat.
- Met de ISOPRO® A-IPTD elementen kunnen alleen buigmomenten loodrecht op de isolatievoeg worden overgedragen.
- Bij het bepalen van de torsiestijfheid van de ISOPRO® A-IPTD elementen iteratief in de berekening worden meegenomen. Allereerst wordt een aanname gedaan voor de torsiestijfheid van de koudebrugelementen. Een element wordt vervolgens geselecteerd op basis van de resulterende interne krachten. In de volgende stap wordt de werkelijke torsievereijfheid van het geselecteerde element opgenomen in de berekening. Mogelijkerwijs is er nog een iteratiestap nodig om tot het eindresultaat te komen.
- Voor de overdracht van krachten loodrecht en evenwijdig over de voeg heen, kunnen de A-IPTD elementen met ISOPRO® A-IPE elementen worden gecombineerd.



ISOPRO® A-IPTD – statisch systeem

REKENTABEL VOOR BETON \geq C25/30

REKENWAARDES VAN DE OPNEEMBARE MOMENTEN m_{Rd} [kNm/m]

Elementhoogte [mm] afhankelijk van c_v [mm]			ISOPRO®								
30	35	50	A-IPTD 10			A-IPTD 20			A-IPTD 30		
			Standaard	Q8	Q10	Standaard	Q8	Q10	Standaard	Q8	Q10
-	160	-	± 14,6	± 13,0	-	± 22,0	± 20,4	-	± 30,1	± 28,5	-
160	-	200	± 15,5	± 13,7	-	± 23,3	± 21,6	-	± 31,9	± 30,2	-
-	170	-	± 16,3	± 14,5	± 12,5	± 24,7	± 22,8	± 20,8	± 33,7	± 31,9	± 29,9
170	-	210	± 17,2	± 15,3	± 13,1	± 26,0	± 24,1	± 22,0	± 35,5	± 33,6	± 31,5
-	180	-	± 18,1	± 16,0	± 13,8	± 27,3	± 25,3	± 23,1	± 37,3	± 35,3	± 33,1
180	-	220	± 18,9	± 16,8	± 14,4	± 28,6	± 26,5	± 24,2	± 39,1	± 37,0	± 34,7
-	190	-	± 19,8	± 17,5	± 15,1	± 30,0	± 27,8	± 25,3	± 40,9	± 38,7	± 36,3
190	-	230	± 20,7	± 18,3	± 15,7	± 31,3	± 29,0	± 26,4	± 42,8	± 40,5	± 37,9
-	200	-	± 21,5	± 19,1	± 16,4	± 32,6	± 30,2	± 27,6	± 44,6	± 42,2	± 39,5
200	-	240	± 22,4	± 19,8	± 17,0	± 33,9	± 31,4	± 28,7	± 46,4	± 43,9	± 41,1
-	210	-	± 23,2	± 20,6	± 17,7	± 35,3	± 32,7	± 29,8	± 48,2	± 45,6	± 42,7
210	-	250	± 24,1	± 21,4	± 18,4	± 36,6	± 33,9	± 30,9	± 50,0	± 47,3	± 44,3
-	220	-	± 25,0	± 22,1	± 19,0	± 37,9	± 35,1	± 32,0	± 51,8	± 49,0	± 45,9
220	-	260	± 25,8	± 22,9	± 19,7	± 39,2	± 36,3	± 33,2	± 53,6	± 50,7	± 47,6
-	230	-	± 26,7	± 23,7	± 20,3	± 40,6	± 37,6	± 34,3	± 55,4	± 52,4	± 49,2
230	-	270	± 27,5	± 24,4	± 21,0	± 41,9	± 38,8	± 35,4	± 57,2	± 54,2	± 50,8
-	240	-	± 28,4	± 25,2	± 21,6	± 43,2	± 40,0	± 36,5	± 59,1	± 55,9	± 52,4
240	-	280	± 29,3	± 25,9	± 22,3	± 44,5	± 41,3	± 37,6	± 60,9	± 57,6	± 54,0
-	250	-	± 30,1	± 26,7	± 22,9	± 45,9	± 42,5	± 38,8	± 62,7	± 59,3	± 55,6
250	-	-	± 31,0	± 27,5	± 23,6	± 47,2	± 43,7	± 39,9	± 64,5	± 61,0	± 57,2
-	260	-	± 31,8	± 28,2	± 24,3	± 48,5	± 44,9	± 41,0	± 66,3	± 62,7	± 58,8
260	-	-	± 32,7	± 29,0	± 24,9	± 49,8	± 46,2	± 42,1	± 68,1	± 64,4	± 60,4
-	270	-	± 33,6	± 29,8	± 25,6	± 51,2	± 47,4	± 43,3	± 69,9	± 66,2	± 62,0
270	-	-	± 34,4	± 30,5	± 26,2	± 52,5	± 48,6	± 44,4	± 71,7	± 67,9	± 63,6
-	280	-	± 35,3	± 31,3	± 26,9	± 53,8	± 49,9	± 45,5	± 73,5	± 69,6	± 65,2
280	-	-	± 36,1	± 32,0	± 27,5	± 55,1	± 51,1	± 46,6	± 75,4	± 71,3	± 66,8

REKENWAARDES VOOR DE OPNEEMBARE DWARSKRACHTEN v_{Rd} [kN/m]

ISOPRO®	A-IPTD 10			A-IPTD 20			A-IPTD 30		
	Standaard	Q8	Q10	Standaard	Q8	Q10	Standaard	Q8	Q10
Dwarskracht v_{Rd} [kN/m]	± 53,0	± 92,0	± 135,0	± 53,0	± 92,0	± 135,0	± 53,0	± 92,0	± 135,0

AFMETINGEN EN TOEPASSING

ISOPRO®	A-IPTD 10			A-IPTD 20			A-IPTD 30		
	Standaard	Q8	Q10	Standaard	Q8	Q10	Standaard	Q8	Q10
Elementlengte [mm]	500 + 500								
Trek-/drukstaven	6 Ø 10			6 Ø 12			8 Ø 12		
Dwarskrachtstaven	2 x 4 Ø 8	2 x 6 Ø 8	2 x 6 Ø 10	2 x 4 Ø 8	2 x 6 Ø 8	2 x 6 Ø 10	2 x 4 Ø 8	2 x 6 Ø 8	2 x 6 Ø 10

REKENTABEL VOOR BETON \geq C25/30

REKENWAARDES VAN DE OPNEEMBARE MOMENTEN m_{Rd} [kNm/m]

Elementhoogte [mm] afhankelijk van c_v [mm]			ISOPRO®								
30	35	50	A-IPTD 40			A-IPTD 50			A-IPTD 60		
			Standaard	Q8	Q10	Standaard	Q8	Q10	Standaard	Q8	Q10
-	160	-	± 38,1	± 36,5	-	± 46,2	± 44,6	-	± 49,8	-	-
160	-	200	± 40,4	± 38,7	-	± 49,0	± 47,3	-	± 52,9	-	-
-	170	-	± 42,7	± 40,9	± 38,9	± 51,8	± 50,0	± 48,0	± 56,0	± 54,0	-
170	-	210	± 45,0	± 43,1	± 41,0	± 54,6	± 52,6	± 50,5	± 59,1	± 57,0	-
-	180	-	± 47,3	± 45,3	± 43,1	± 57,3	± 55,3	± 53,1	± 62,1	± 60,0	± 57,7
180	-	220	± 49,6	± 47,5	± 45,2	± 60,1	± 58,0	± 55,7	± 65,2	± 62,9	± 60,5
-	190	-	± 51,9	± 49,7	± 47,3	± 62,9	± 60,7	± 58,3	± 68,3	± 65,9	± 63,4
190	-	230	± 54,2	± 51,9	± 49,4	± 65,7	± 63,4	± 60,9	± 71,4	± 68,9	± 66,3
-	200	-	± 56,5	± 54,1	± 51,5	± 68,5	± 66,1	± 63,4	± 74,4	± 71,8	± 69,1
200	-	240	± 58,8	± 56,3	± 53,6	± 71,3	± 68,8	± 66,0	± 77,5	± 74,8	± 72,0
-	210	-	± 61,1	± 58,5	± 55,7	± 74,0	± 71,4	± 68,6	± 80,6	± 77,8	± 74,8
210	-	250	± 63,4	± 60,7	± 57,8	± 76,8	± 74,1	± 71,2	± 83,7	± 80,7	± 77,7
-	220	-	± 65,7	± 62,9	± 59,8	± 79,6	± 76,8	± 73,7	± 86,7	± 83,7	± 80,5
220	-	260	± 68,0	± 65,1	± 61,9	± 82,4	± 79,5	± 76,3	± 89,8	± 86,7	± 83,4
-	230	-	± 70,3	± 67,3	± 64,0	± 85,2	± 82,2	± 78,9	± 92,9	± 89,6	± 86,3
230	-	270	± 72,6	± 69,5	± 66,1	± 88,0	± 84,9	± 81,5	± 96,0	± 92,6	± 89,1
-	240	-	± 74,9	± 71,7	± 68,2	± 90,7	± 87,6	± 84,1	± 99,0	± 95,6	± 92,0
240	-	280	± 77,2	± 73,9	± 70,3	± 93,5	± 90,2	± 86,6	± 102,1	± 98,6	± 94,8
-	250	-	± 79,5	± 76,1	± 72,4	± 96,3	± 92,9	± 89,2	± 105,2	± 101,5	± 97,7
250	-	-	± 81,8	± 78,3	± 74,5	± 99,1	± 95,6	± 91,8	± 108,3	± 104,5	± 100,5
-	260	-	± 84,1	± 80,5	± 76,6	± 101,9	± 98,3	± 94,4	± 111,4	± 107,5	± 103,4
260	-	-	± 86,4	± 82,7	± 78,7	± 104,7	± 101,0	± 97,0	± 114,4	± 110,4	± 106,2
-	270	-	± 88,7	± 84,9	± 80,8	± 107,4	± 103,7	± 99,5	± 117,5	± 113,4	± 109,1
270	-	-	± 91,0	± 87,1	± 82,9	± 110,2	± 106,4	± 102,1	± 120,6	± 116,4	± 112,0
-	280	-	± 93,3	± 89,3	± 85,0	± 113,0	± 109,1	± 104,7	± 123,7	± 119,3	± 114,8
280	-	-	± 95,6	± 91,5	± 87,0	± 115,8	± 111,7	± 107,3	± 126,7	± 122,3	± 117,7

REKENWAARDES VAN DE OPNEEMBARE DWARSKRACHTEN v_{Rd} [kN/m]

ISOPRO®	A-IPTD 40			A-IPTD 50			A-IPTD 60		
	Standaard	Q8	Q10	Standaard	Q8	Q10	Standaard	Q8	Q10
Dwarskracht v_{Rd} [kN/m]	± 53,0	± 92,0	± 135,0	± 53,0	± 92,0	± 135,0	± 92,0	± 135,0	± 180,0

AFMETINGEN EN TOEPASSING

ISOPRO®	A-IPTD 40			A-IPTD 50			A-IPTD 60		
	Standaard	Q8	Q10	Standaard	Q8	Q10	Standaard	Q8	Q10
Elementlengte [mm]	500 + 500								
Trek-/drukstaven	10 Ø 12			12 Ø 12			12 Ø 14		
Dwarskrachtstaven	2 x 4 Ø 8	2 x 6 Ø 8	2 x 6 Ø 10	2 x 4 Ø 8	2 x 6 Ø 8	2 x 6 Ø 10	2 x 6 Ø 8	2 x 6 Ø 10	2 x 6 Ø 12

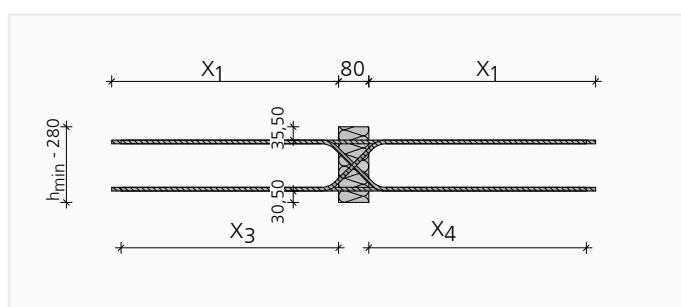
DILATATIEVOEAFSTAND - ELEMENTOPBOUW

MAXIMAAL TOELAATBARE DILATATIEVOEGAFSTAND

ISOPRO®	A-IPTD 20	A-IPTD 30 tot A-IPTD 90	A-IPTD 100
Voegenafstand e [m]	13,0	11,3	10,1

ELEMENTOPBOUW

ISOPRO® A-IPTD

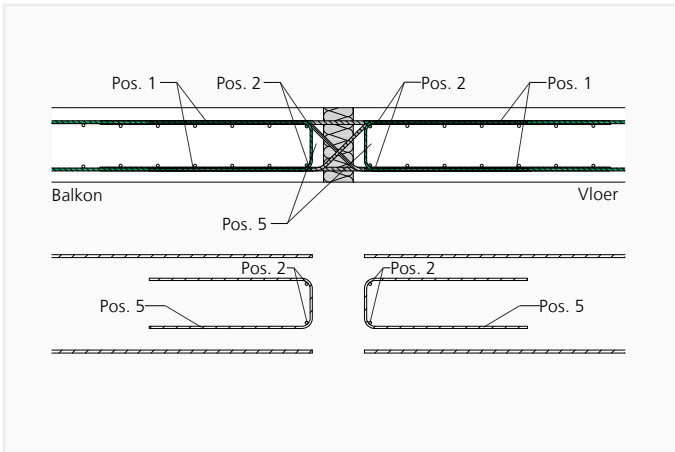


Lengte trekstaaf / lengte drukstaaf [mm]	A-IPTD 10	A-IPTD 20 tot A-IPTD 50	A-IPTD 60
X ₁	740	860	980

Lengte dwarskrachtstaaf [mm]	A-IPTD 10 tot A-IPTD 50 Dwarskracht draagvermogen			A-IPTD 60 Dwarskracht draagvermogen		
	Standaard	Q8	Q10	Standaard	Q10	Q12
X ₃	450	450	560	450	560	670
X ₄	≤ 560	≤ 560	≤ 670	≤ 560	≤ 670	≤ 775
h _{min}	160	160	170	160	170	180

WAPENING IN HET WERK

ISOPRO® A-IPTD



- Pos. 1 bijlegwapening voor het ISOPRO® element – voor negatieve momenten boven, voor positieve momenten onder – zie tabel hieronder
- Pos. 2 verdeelstaven 2 x 2 Ø 8 balkon- en vloerzijde
- Pos. 4 constructieve randomlijsting aan de vrije balkonrand vlg. ÖNORM EN 1992-1-1 min. Ø 6/250 resp. vlg. opgave van de hoofdconstructeur (niet afgebeeld)
- Pos. 5 ophangwapening balkon- en vloerzijde (zie tabel)

BIJLEGWAPENING (POS. 1) VOOR B500B*

ISOPRO®	A-IPTD 10	A-IPTD 20	A-IPTD 30	A-IPTD 40	A-IPTD 50	A-IPTD 60
$a_{s,erf}$ [cm ² /m]	4,71	6,79	9,05	11,30	13,70	18,48
Voorstel	6 Ø 10	6 Ø 12	8 Ø 12	10 Ø 12	12 Ø 12	12 Ø 14

OPHANGWAPENING (POS. 5) VOOR B500B*

ISOPRO®	A-IPTD 10 tot A-IPTD 50			A-IPTD 60		
	Standaard	Q8	Q10	Standaard	Q8	Q10
$a_{s,erf}$ [cm ² /m]	1,21	2,11	3,10	2,11	3,10	4,13
Voorstel	Ø 8/200	Ø 8/200	Ø 10/200	Ø 8/200	Ø 10/200	Ø 10/150

* Voor bijlegwapening B550B kan de hoeveelheid wapening worden verminderd met een factor 0,91.
 Voor bijlegwapening B450C dient de hoeveelheid wapening met een factor 1,12 te worden verhoogd.



ISOPRO® A-IPH

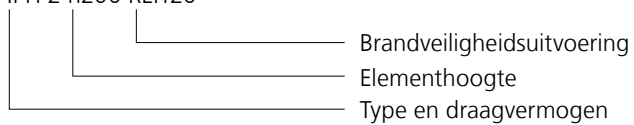
ELEMENTEN VOOR
PLANMATIG
OPTREDENDE
HORIZONTAALLASTEN

ISOPRO® A-IPH

- Draagvermogen A-IPH 1, A-IPH 2, A-IPH 3
- ISOPRO® A-IPH 1 voor overdracht van horizontale krachten evenwijdig aan de isolatievoeg
- ISOPRO® A-IPH 2 voor overdracht van horizontale krachten loodrecht op de isolatievoeg
- ISOPRO® A-IPH 3 voor overdracht van horizontale krachten evenwijdig aan en loodrecht op de isolatievoeg
- Betondekking vast gedefinieerd, zie productdetails
- Elementhoogten vanaf 160 mm
- Brandwerendheidsklassen zie pag. 20

TYPE-AANDUIDING

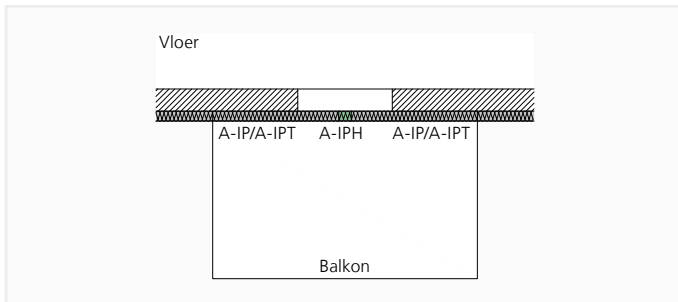
A-IPH 2 h200 REI120



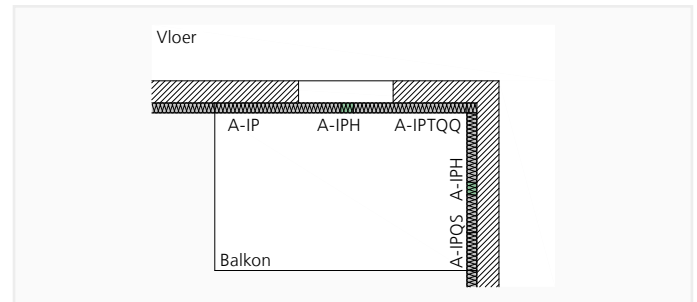
TOEPASSING – ELEMENTVERDELING



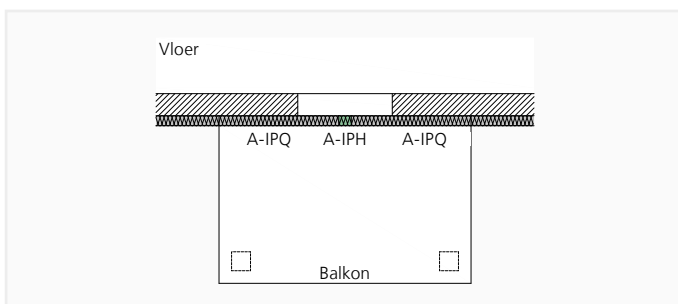
Dit hoofdstuk bevat planningshulpmiddelen en specifieke informatie over dit product. Daarnaast dient de algemene informatie over materialen, maatvoering, hitte- en brandbeveiliging, montage op de bouwplaats, etc. op de pagina's 10 - 23 te worden behartigd.



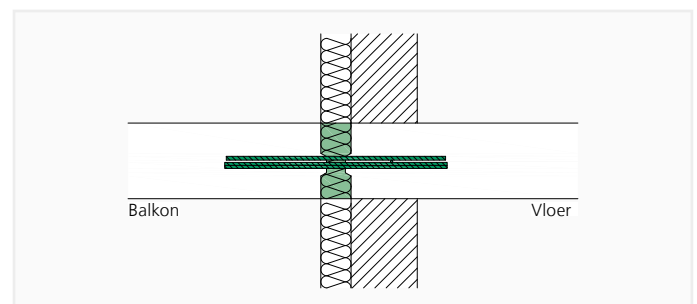
ISOPRO® A-IPH – uitkregend balkon met planmatig optredende horizontaallasten



ISOPRO® A-IPH – binnenhoekbalkon met planmatig optredende horizontaallasten



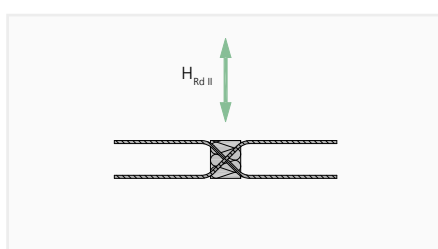
ISOPRO® A-IPH – balkon op pendelkolommen met constructieve A-IPH elementen



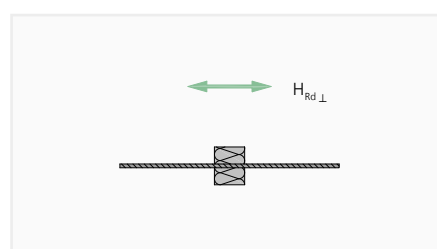
ISOPRO® A-IPH 3 – inbouwsnede in het combinatiesysteem koudebrugonderbreking

REKENWAARDES VAN DE OPNEEMBARE HORIZONTALE KRACHTEN H_{Rd} [kN] VOOR BETON $\geq C25/30$

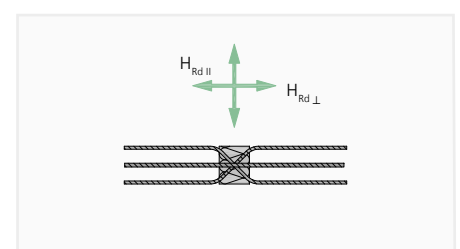
ISOPRO®	A-IPH 1	A-IPH 2	A-IPH 3
Horizontale kracht evenwijdig $H_{Rd \parallel}$ [kN]	± 8,6	–	± 8,6
Horizontale kracht loodrecht $H_{Rd \perp}$ [kN]	–	± 20,9	± 20,9



A-IPH 1



A-IPH 2



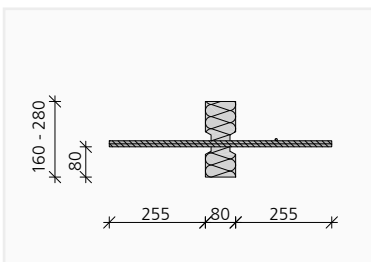
A-IPH 3

BEREKENING - DILATATIEVOEGAFSTAND

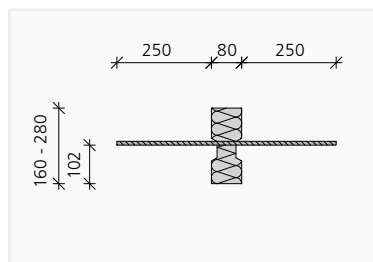
OPMERKINGEN VOOR DE BEREKENING:

- Aantal en positie van de ISOPRO® elementen A-IPH vlg. opgave van de hoofdconstructeur.
- Bij het gebruik van ISOPRO® A-IPH elementen dient erop gelet te worden dat de lengte en dus ook het draagvermogen van de verbinding verminderd wordt met het aandeel van de gebruikte A-IPH elementen.
- De staven van de ISOPRO® A-IPH elementen worden aan weerskanten van de isolatievoeg verankerd. Bijlegwapening voor de A-IPH elementen is niet nodig.

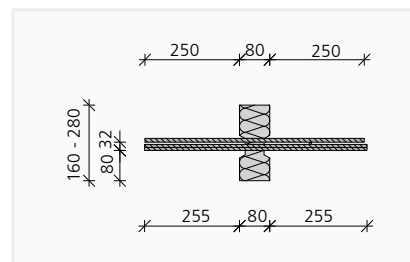
ELEMENTOPBOUW ISOPRO® A-IPH



A-IPH 1



A-IPH 2



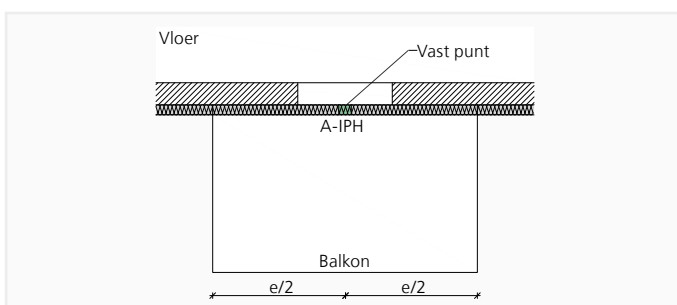
A-IPH 3

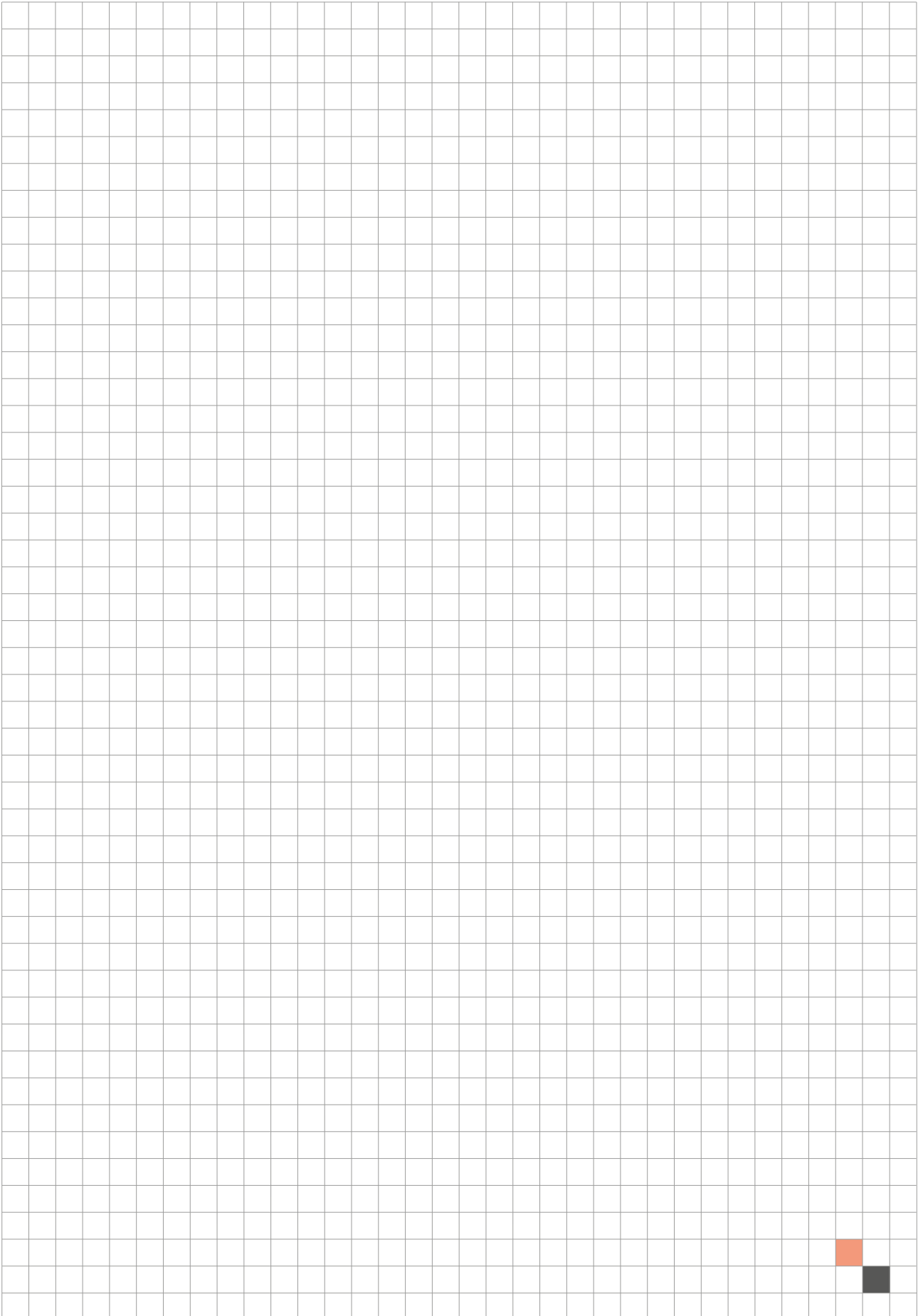
ELEMENTLENGTE EN TOEPASSING

ISOPRO®	A-IPH 1	A-IPH 2	A-IPH 3
Elementlengte [mm]		100	
Dwarskrachtstaven	2 x 1 Ø 8	–	2 x 1 Ø 8
Trek-/drukstaven	–	1 Ø 10	1 Ø 10

DILATATIEVOEGAFSTAND

Door het gebruik van A-IPH-elementen ontstaat een vast punt, wat leidt tot verhoogde spanningen. Daarom wordt de maximaal toegestane afstand tussen dilatatievoegen bij gebruik van A-IPH-elementen teruggebracht tot $e/2$. De helft van de maximale dilatatievoegafstand wordt altijd gemeten vanaf het vaste punt.







ISOPRO® A-IPE

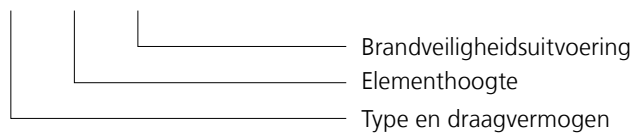
ELEMENTEN VOOR
OPNAME VAN
AARDBEVINGSBELASTING

ISOPRO® A-IPE

- Voor uitkragende, doorlopende of ondersteunde platen als aanvulling op de ISOPRO® elementen
- Voor overdracht van horizontale krachten evenwijdig aan en loodrecht op de isolatievoeg en van opwaartse (positieve) momenten in combinatie met een ISOPRO® A-IP, A-IPT element
- Draagvermogen A-IPE 1, A-IPE 2
- Betondekking vast gedefinieerd, zie rekestabel
- Elementhoogte vanaf 160 mm
- Brandwerendheidsklassen z. pag. 20

TYPE-AANDUIDING

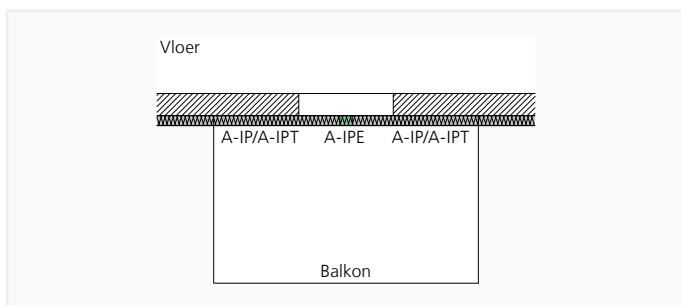
A-IPE 2 h200 REI120



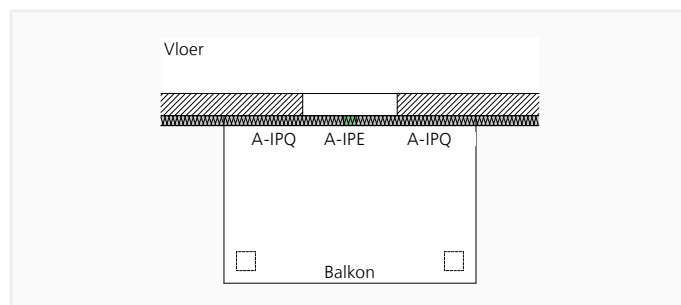
TOEPASSING – ELEMENTVERDELING



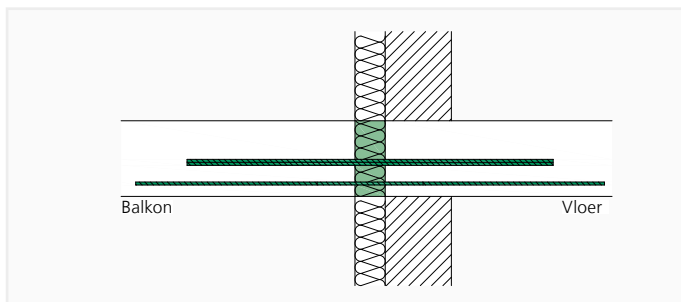
Dit hoofdstuk bevat planningshulpmiddelen en specifieke informatie over dit product. Daarnaast dient de algemene informatie over materialen, maatvoering, hitte- en brandbeveiliging, montage op de bouwplaats, etc. op de pagina's 10 - 23 te worden behartigd.



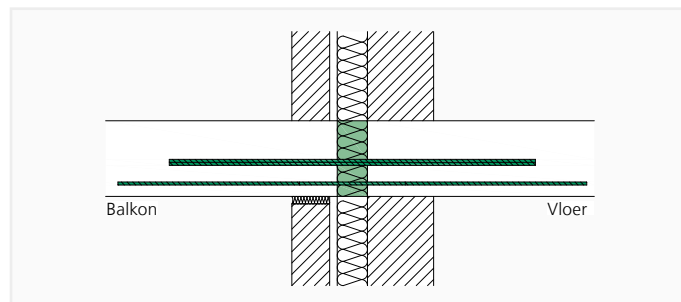
ISOPRO® A-IPE – uitkragend balkon met opwaartse momenten



ISOPRO® A-IPE – gesteund balkon met hoge horizontale krachten

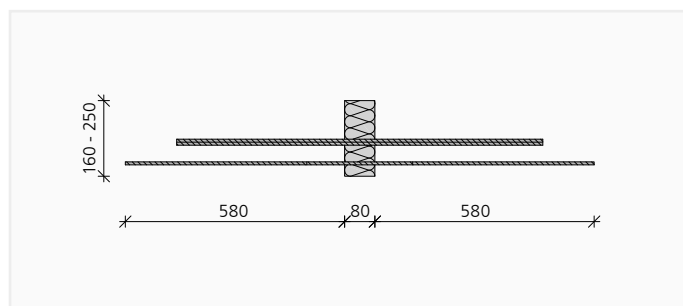


ISOPRO® A-IPE – inbouwsnede combinatiesysteem koudebrugonderbreking

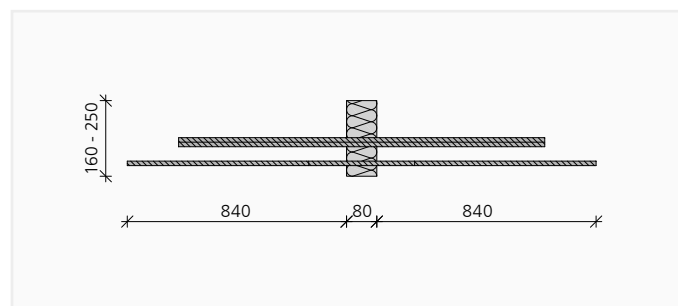


ISOPRO® A-IPE – inbouwsnede dubbelwandig metselwerk

ELEMENTOPBOUW



ISOPRO® A-IPE 1

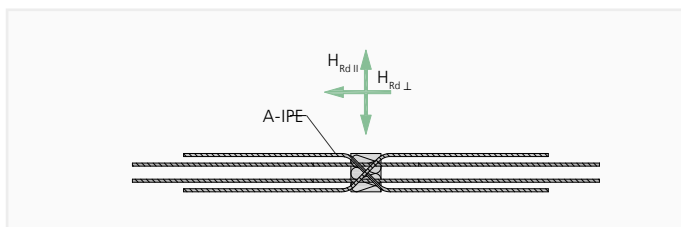


ISOPRO® A-IPE 2

AFMETINGEN EN TOEPASSING

ISOPRO®	A-IPE 1	A-IPE 2
Elementlengte [mm]	100	
Dwarskrachtstaven	2 x 1 Ø 8	2 x 1 Ø 12
Trekstaven	2 Ø 8	2 Ø 12

REKENTABEL VOOR BETON \geq C25/30



REKENWAARDES VAN DE OPNEEMBARE HORIZONTALE KRACHTEN H_{Rd} [kN]

ISOPRO®	A-IPE 1	A-IPE 2
Horizontaallast evenwijdig $H_{Rd,II}$ [kN]	$\pm 15,4$	$\pm 34,7$
Horizontale kracht loodrecht $H_{Rd,\perp}$ [kN] für $M_{Rd} = 0$	$\pm 40,6$	$\pm 97,2$

REKENWAARDES VAN DE OPNEEMBARE OPWAARTSE MOMENTEN m_{Rd} [kNm]

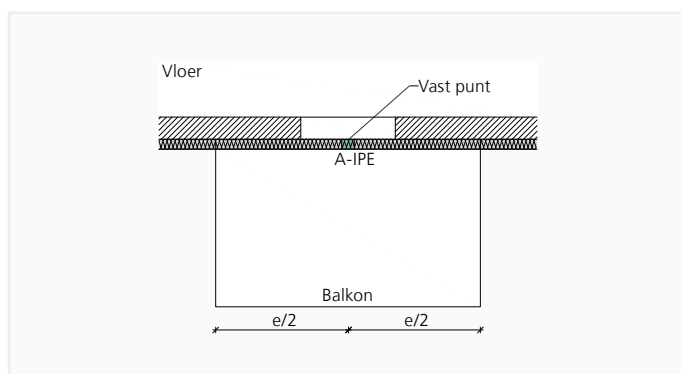
Elementhoogte [mm] afhankelijk van c_v [mm]			ISOPRO®	
30	35	50	A-IPE 1	A-IPE 2
–	160	–	3,7	8,2
160	–	180	3,9	8,7
–	170	–	4,1	9,1
170	–	190	4,4	9,6
–	180	–	4,6	10,1
180	–	200	4,8	10,6
–	190	–	5,0	11,1
190	–	210	5,2	11,6
–	200	–	5,5	12,1
200	–	220	5,7	12,6
–	210	–	5,9	13,1
210	–	230	6,1	13,6
–	220	–	6,3	14,1
220	–	240	6,5	14,6
–	230	–	6,8	15,0
230	–	250	7,0	15,5
–	240	–	7,2	16,0
240	–	260	7,4	16,5
–	250	–	7,6	17,0
250	–	270	7,8	17,5
–	260	–	8,1	18,0
260	–	280	8,3	18,5
–	270	–	8,5	19,0
270	–	–	8,7	19,5
–	280	–	8,9	20,0
280	–	–	9,2	20,5

BEREKENING – DILATATIEVOEGAFSTAND

OPMERKINGEN VOOR DE BEREKENING:

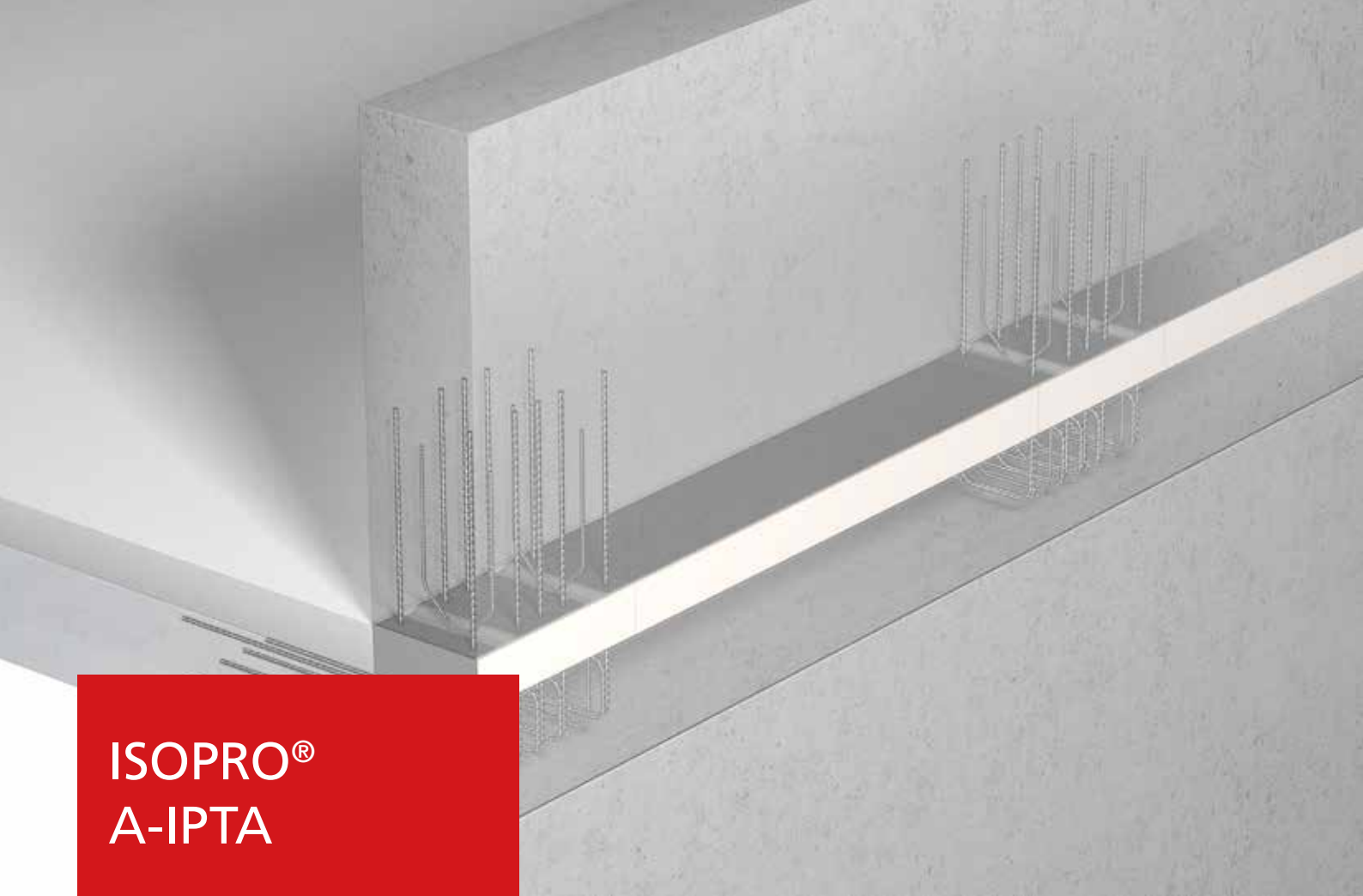
- Momenten kunnen alleen in combinatie met direct aangrenzende ISOPRO® A-IP of A-IPT elementen worden overgedragen.
- Om de in de tabel aangegeven positieve momenten over te dragen, worden in de aan het ISOPRO® element A-IPE aangrenzende elementen ISOPRO® A-IP of A-IPT de trekstaven als drukstaven geactiveerd. Om dit te garanderen, worden op z'n minst de volgende aangrenzende elementen aanbevolen:
- Bij toepassing van A-IPE 1 minimaal ISOPRO® A-IP 40, bij toepassing van A-IPE 2 minimaal ISOPRO® A-IP 60.
- Voor de berekening kan of $H_{Rd\perp}$ of M_{Rd} ingezet worden. Dat wil zeggen dat er of een trekkracht of een moment met het element kan worden overgedragen. Niet allebei tegelijk.
- Aantal en positie van de ISOPRO® elementen A-IPE vlg. opgave van de hoofdconstructeur.
- Bij gebruik van ISOPRO® elementen A-IPE dient erop gelet te worden dat de lengte en dus ook het draagvermogen van de verbinding verminderd wordt met het aandeel van de gebruikte A-IPE elementen.
- Door het gebruik van ISOPRO® elementen A-IPE ontstaan vaste punten, op de maximaal toelaatbare dilatatievoegafstand dient gelet te worden.
- De trekstaven onder moeten worden overlapt met staven van dezelfde diameter. De dwarskrachtstaven worden verankerd en hebben geen verdere bijlegwapening nodig.

DILATATIEVOEGAFSTAND



Als de afmetingen van de bouwdelen de maximaal toegestane dilatatievoegafstand overschrijden, moeten dilatatievoegen loodrecht op de isolatielaag worden aangebracht. De maximaal toegestane dilatatievoegafstand e is afhankelijk van de maximale over de dilatatievoeg heen gelegde staafdiameter en is dus type-afhankelijk. De maximaal toegestane dilatatievoegafstanden voor de ISOPRO® elementen staan vermeld in de respectievelijke afzonderlijke hoofdstukken.

Door het gebruik van ISOPRO® A-IPE elementen ontstaat een vast punt, wat leidt tot verhoogde spanningen. Daarom wordt de maximaal toegestane afstand tussen dilatatievoegen bij gebruik van ISOPRO® A-IPE elementen teruggebracht tot $e/2$. De helft van de maximale dilatatievoegafstand wordt altijd gemeten vanaf het vaste punt.



ISOPRO® A-IPTA

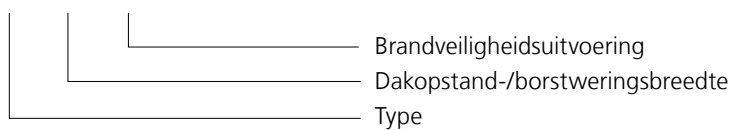
ELEMENTEN VOOR DAKOPSTANDEN EN BORSTWERINGEN

ISOPRO® A-IPTA

- Voor de overdracht van normaalkrachten, positieve en negatieve momenten en horizontale krachten
- Elementlengte 350 mm
- Dakopstand-/borstweringsbreedte 150 tot 250 mm
- Betondekking varieert afhankelijk van de dikte van de dakopstand – zie elementopbouw
- Vloerdikte vanaf 160 mm
- Isolatiedikte 80 mm
- Brandwerendheidsklassen zie pag. 20

TYPE-AANDUIDING

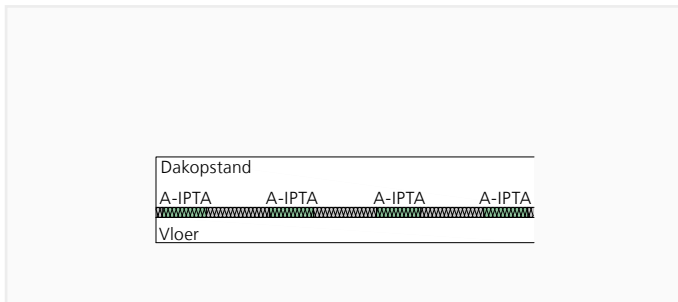
A-IPTA b200 R90



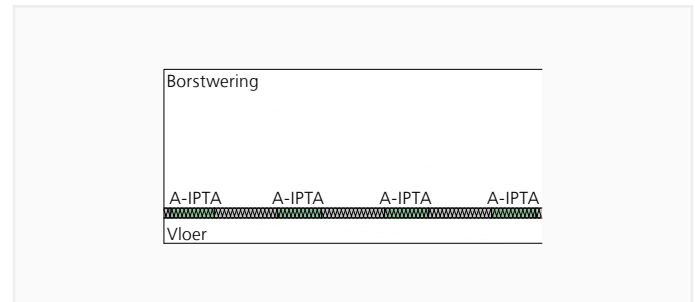
TOEPASSING – ELEMENTVERDELING



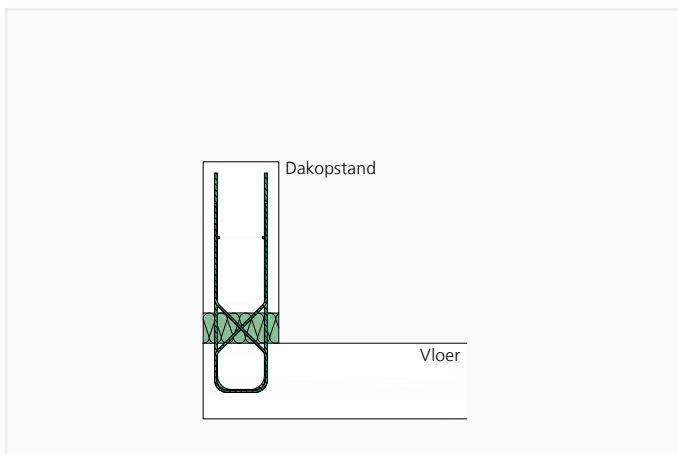
Dit hoofdstuk bevat planningshulpmiddelen en specifieke informatie over dit product. Daarnaast dient de algemene informatie over materialen, maatvoering, hitte- en brandbeveiliging, montage op de bouwplaats, etc. op de pagina's 10 - 23 te worden behartigd.



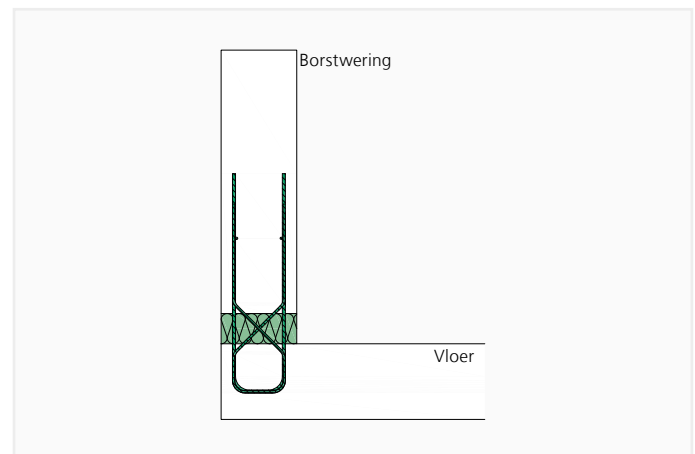
ISOPRO® A-IPTA – aanzicht opgezet dakopstand



ISOPRO® A-IPTA – aanzicht opgezette borstwering

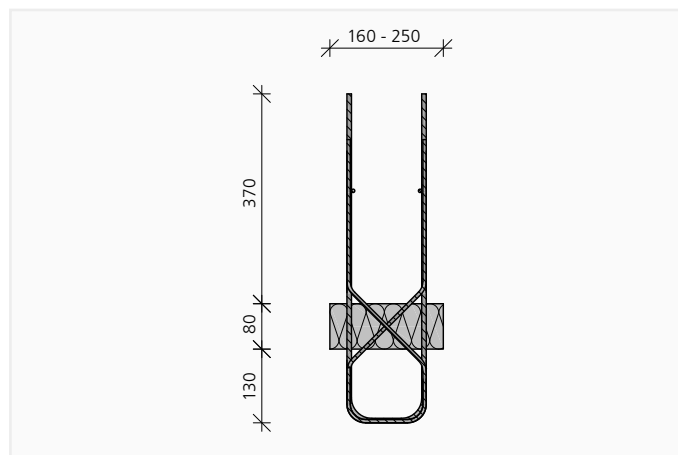


ISOPRO® A-IPTA – inbouwsnede opgezet dakopstand

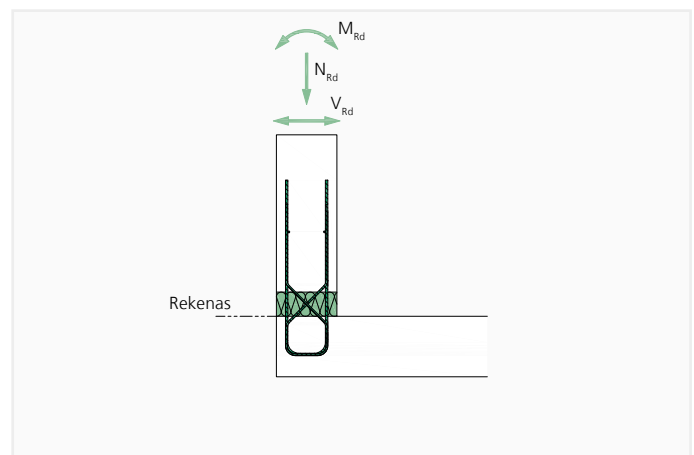


ISOPRO® A-IPTA – inbouwsnede opgezette borstwering

ELEMENTOPBOUW



VOORTEKENREGELING/STATISCH SYSTEEM



BEREKENING - ELEMENTOPBOUW

REKENTABEL VOOR BETON \geq C25/30

ISOPRO®	A-IPTA $b < 200$ mm	A-IPTA $b \geq 200$ mm
Normaalkracht* N_{Rd} [kN]	Moment M_{Rd} [kNm] afhankelijk van N_{Rd}	
0	$\pm 4,4$	$\pm 6,4$
5	$\pm 4,2$	$\pm 6,0$
10	$\pm 4,0$	$\pm 5,7$
15	$\pm 3,8$	$\pm 5,4$
20	$\pm 3,5$	$\pm 5,1$
25	$\pm 3,3$	$\pm 4,7$
30	$\pm 3,1$	$\pm 4,4$
35	$\pm 2,8$	$\pm 4,1$
40	$\pm 2,3$	$\pm 3,7$
Horizontale kracht V_{Rd} [kN]	$\pm 12,0$	$\pm 12,0$

- *Als normaalkracht kan slechts een drukkracht worden overgedragen.

BETONDEKKING

Dakopstand-/borstweringsbreedte b [mm]	Betondekking c_v [mm]
150	25
160	30
170	35
180	40
190	45
200	30
210	35
220	40
230	45
240	50
250	55

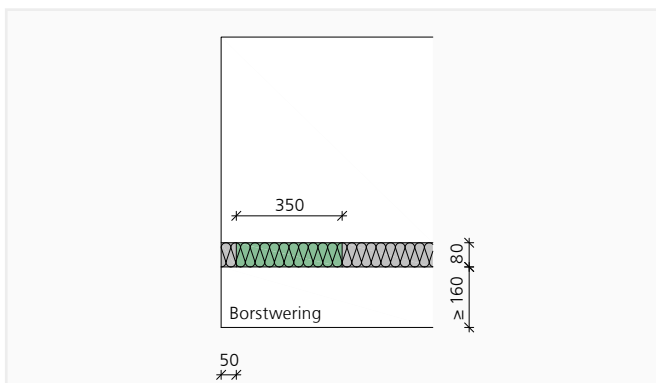
TOEPASSING EN AFMETINGEN

ISOPRO®	A-IPTA
Elementlengte [mm]	350
Dakopstand-/borstweringsbreedte b [mm]	150 - 250
Trek-/drukstaven	3 \varnothing 8
Horizontale krachtstaven	2 x 2 \varnothing 6

MAXIMAAL TOELAATBARE DILATATIEFOEGAFSTAND

ISOPRO®	A-IPTA
Voegenafstand e [m]	13,0

RANDAFSTAND

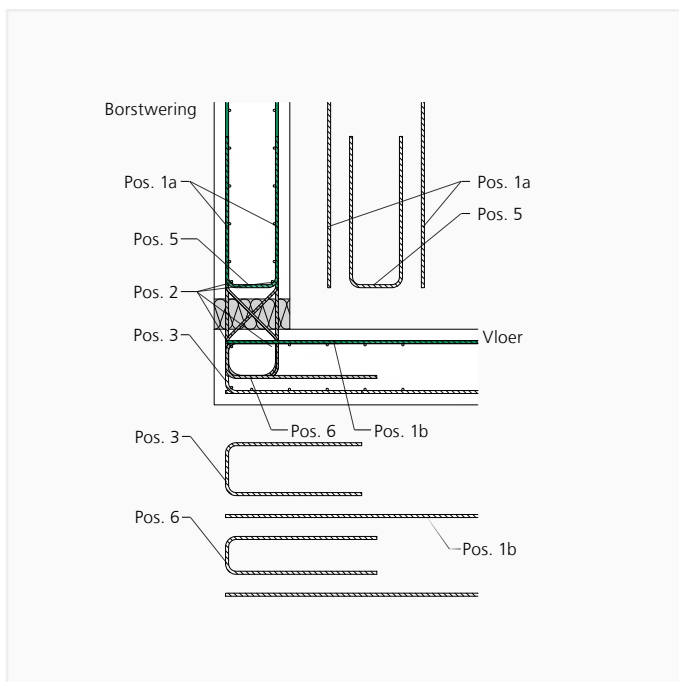


Aan vloer- en borstweringranden en dilatatievoegen moeten de volgende randafstanden in acht worden genomen:

- In het gebied van borstwering is geen randafstand noodzakelijk.
- In het gebied van de vloer dient een randafstand van 50 mm in acht genomen te worden.

WAPENING IN HET WERK

ISOPRO® A-IPTA

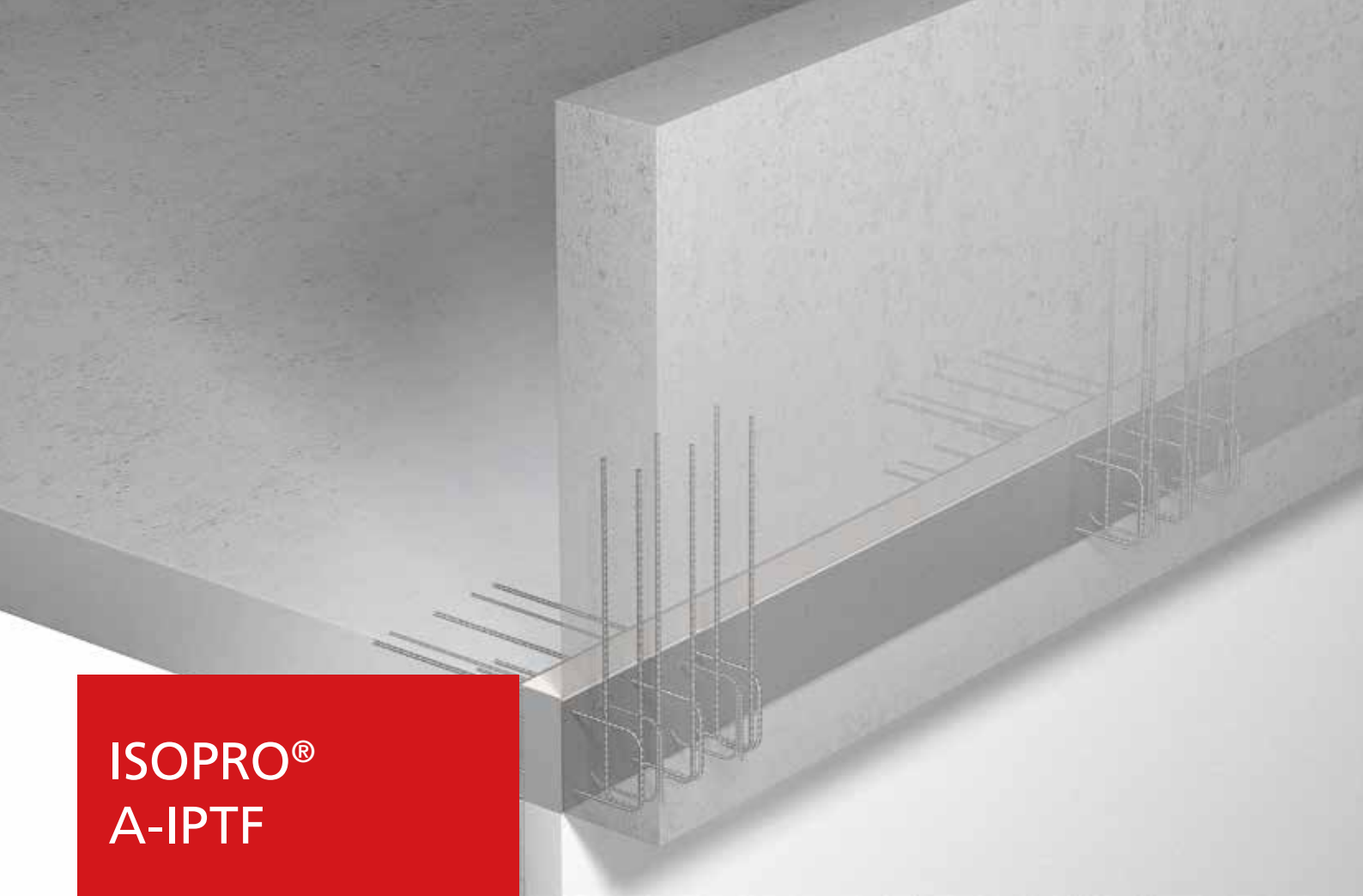


- Pos. 1a bijlegwapening voor het ISOPRO® element in de borstwering – zie tabel
- Pos. 1b bijlegwapening voor het ISOPRO® element in de vloer – zie tabel hieronder
- Pos. 2 verdeelstaven 2 x 2 Ø 8 borstwering- en vloerzijde
- Pos. 3 constructieve randomlijsting vlg. ÖNORM EN 1992-1-1 min. Ø 6/250 resp. vlg. opgave van de hoofdconstructeur
- Pos. 4 constructieve randomlijsting aan de vrije rand (hier niet afgebeeld)
- Pos. 5 ophangwapening voor het ISOPRO® element in de borstwering – zie tabel hieronder
- Pos. 6 door fabriek meegeleverde aansluitbeugels 3 Ø 8
- Voor A-IPTA elementen met breedte 150, 160 en 200 mm moet de wapening in het werk van de dakopstand/borstwering binnen de elementwapening worden geplaatst, omdat deze een betondekking van < 35 mm heeft.

BIJLEG- EN OPHANGWAPENING

	Ophangwapening Pos. 5	Bijlegwapening borstwering Pos. 1a	Bijlegwapening vloer Pos. 1b
$A_{s,erf}$ [cm ²]	0,30	2 x 1,51	1,51
Voorstel	Ø 6/250	2 x 3 Ø 8	3 Ø 8

Voor verdere oplossingen staat onze afdeling Toepassingstechniek voor u klaar.



ISOPRO® A-IPTF

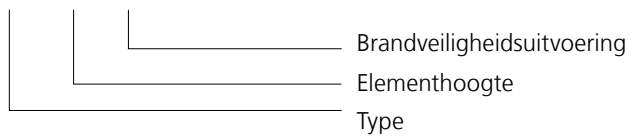
ELEMENTEN VOOR
BORSTWERINGEN
AAN DE KOPSE KANT

ISOPRO® A-IPTF

- Voor de overdracht van positieve dwarskrachten, positieve en negatieve momenten en horizontale krachten
- Elementlengte 350 mm
- Elementhoogte 160 tot 250 mm
- Betondekking varieert afhankelijk van de elementhoogte – zie elementopbouw
- Borstweringsbreedte vanaf 150 mm
- Isolatiedikte 80 mm – optioneel 60 mm mogelijk
- Brandwerendheidsklassen zie pag. 20

TYPE-AANDUIDING

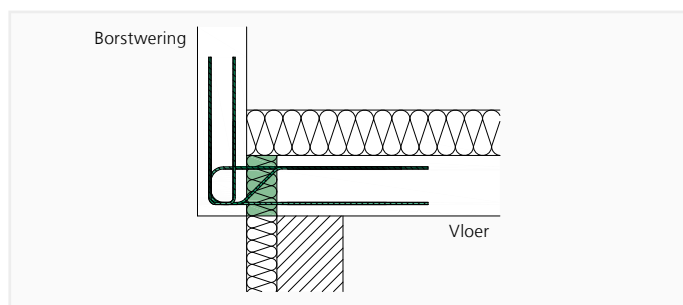
A-IPTF h200 R90



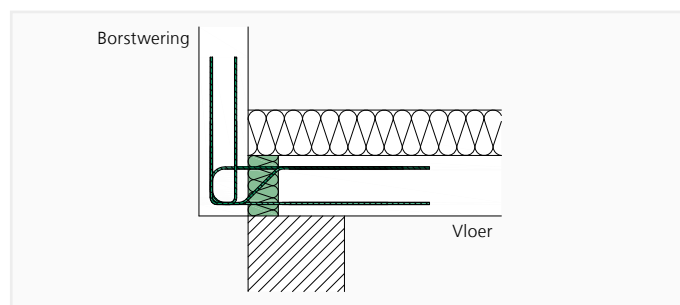
TOEPASSING – ELEMENTVERDELING



Dit hoofdstuk bevat planningshulpmiddelen en specifieke informatie over dit product. Daarnaast dient de algemene informatie over materialen, maatvoering, hitte- en brandbeveiliging, montage op de bouwplaats, etc. op de pagina's 10 - 23 te worden behartigd.

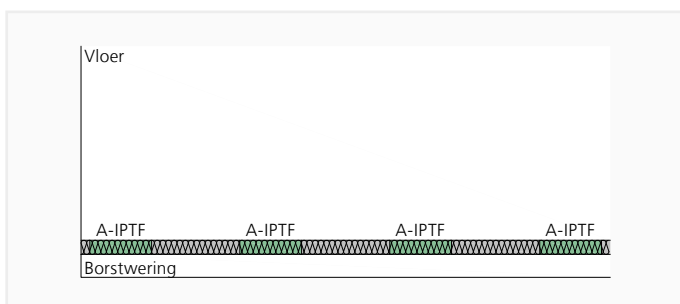
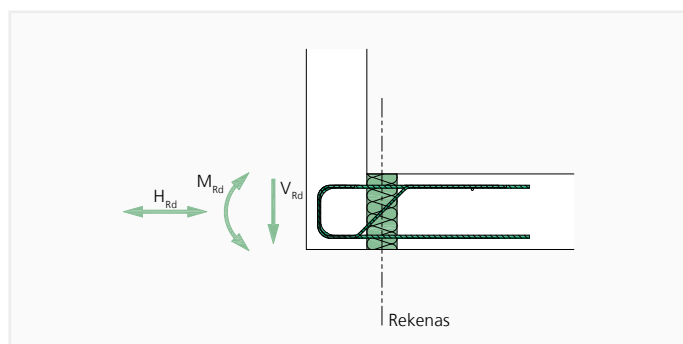


ISOPRO® A-IPTF – inbouwsnede van een borstwering aan de kopse kant met combinatiesysteem koudebrugonderbreking



ISOPRO® A-IPTF – inbouwsnede van een borstwering aan de kopse kant met enkelwandig metselwerk

VOORTEKENREGELING/STATISCH SYSTEEM



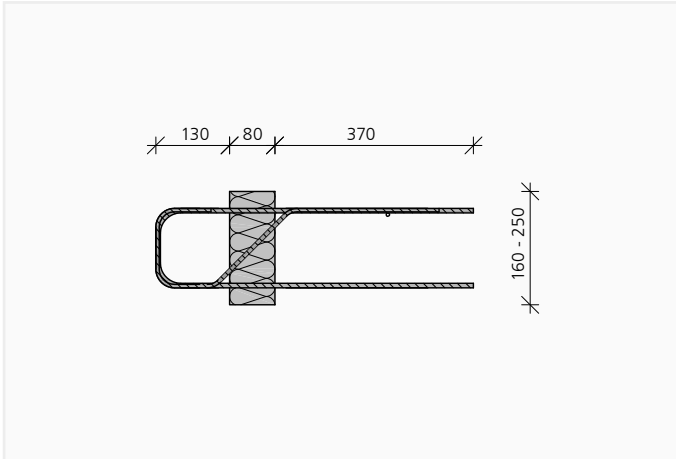
ISOPRO® A-IPTF – bovenaanzicht van een borstwering aan de kopse kant

REKENTABEL VOOR BETON \geq C25/30

ISOPRO®	A-IPTF h < 200 mm	A-IPTF h \geq 200 mm
Horizontale kracht H_{Rd} [kN]	Moment M_{Rd} [kNm] afhankelijk van H_{Rd}	
0	$\pm 4,4$	$\pm 6,4$
5	$\pm 4,2$	$\pm 6,0$
10	$\pm 4,0$	$\pm 5,7$
15	$\pm 3,8$	$\pm 5,4$
20	$\pm 3,5$	$\pm 5,1$
25	$\pm 3,3$	$\pm 4,7$
30	$\pm 3,1$	$\pm 4,4$
35	$\pm 2,8$	$\pm 4,1$
40	$\pm 2,3$	$\pm 3,7$
Verticale kracht V_{Rd} [kN]	12,0	12,0

ELEMENTOPBOUW – DILATATIEVOEGAFSTAND

ELEMENTOPBOUW ISOPRO® A-IPTF A-IPTF



TOEPASSING EN AFMETINGEN

ISOPRO®	A-IPTF
Elementlengte [mm]	350
Elementhoogte h [mm]	160 - 250
Trek-/drukstaven	3 Ø 8
Dwarskrachtstaven	2 Ø 6

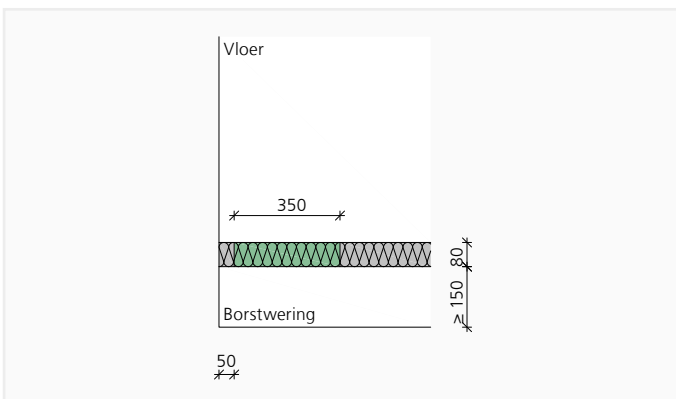
MAXIMAL TOEGELATEN DILATATIEVOEGAFSTAND

ISOPRO®	A-IPTF
Voegenafstand e [m]	13,0

BETONDEKKING

Elementhoogte h [mm]	Betondekking cv [mm]
160	30
170	35
180	40
190	45
200	30
210	35
220	40
230	45
240	50
250	55

RANDAFSTAND

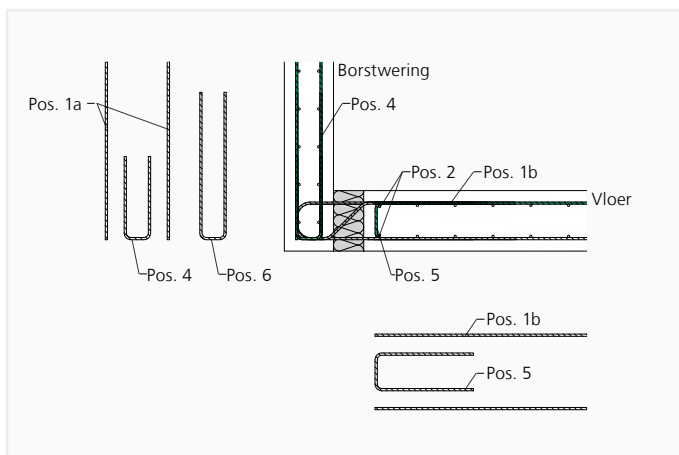


Aan de vloer- en borstweringranden evenals bij dilatatievoegen moeten de volgende randafstanden in acht worden genomen:

- In het gebied van de borstwering moet een randafstand van 50 mm in acht worden genomen.
- In het gebied van de vloer is geen randafstand nodig.

WAPENING IN HET WERK

ISOPRO® A-IPTF



- Pos. 1a bijlegwapening voor het ISOPRO® element in de borstwering – zie tabel
- Pos. 1b bijlegwapening voor het ISOPRO® element in de vloer – zie tabel hieronder
- Pos. 2 verdeelstaven 2 x 2 Ø 8 borstwering- en vloerzijde
- Pos. 4 aansluitbeugel voor het ISOPRO® element in de borstwering – zie tabel hieronder
- Pos. 5 ophangwapening voor ISOPRO® element
- Pos. 6 door fabriek meegeleverde aansluitbeugels 3 Ø 8

BIJLEG – EN OPHANGWAPENING

ISOPRO®	Ophangwapening Pos. 5	Bijlegwapening beugel Pos. 4	Bijlegwapening borstwering Pos. 1a	Bijlegwapening vloer Pos. 1b
$a_{s,erf}$ [cm ² /m]	1,13	1,51	2 x 1,51	1,51
Voorstel	Ø 6/250	3 Ø 8	2 x 3 Ø 8	3 Ø 8

OPMERKINGEN

- Bij het plaatsen van de wapening en het kiezen van de afstand tussen de ISOPRO® A-IPTF elementen, is het belangrijk om op de betonbaarheid te letten.
- BIJ ISOPRO® A-IPTF elementen met breedtes van 160 tot 190 mm kan pos. 4 worden weggelaten, aangezien deze door pos. 6 is afgedekt.

Voor verdere oplossingen staat onze afdeling Toepassingstechniek voor u klaar.



ISOPRO® A-IPO

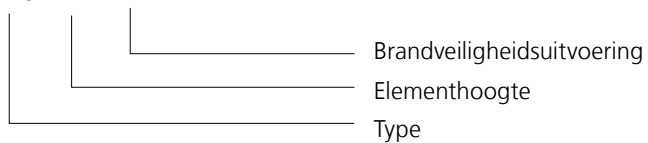
ELEMENTEN VOOR CONSOLES

ISOPRO® A-IPO

- Voor consoles die als oplegger van metselwerk of prefab-elementen dienen
- Voor de overdracht van positieve dwarskrachten en de daaruit voortvloeiende negatieve momenten en horizontale krachten
- Elementlengte 350 mm
- Elementhoogte 180 tot 250 mm
- Betondekking varieert afhankelijk van de elementhoogte – zie elementopbouw
- Consolebreedte vanaf 160 mm
- Isolatiedikte 80 mm – optioneel 60 mm mogelijk
- Brandwerendheidsklassen zie pag. 20

TYPE-AANDUIDING

A-IPO h200 REI120

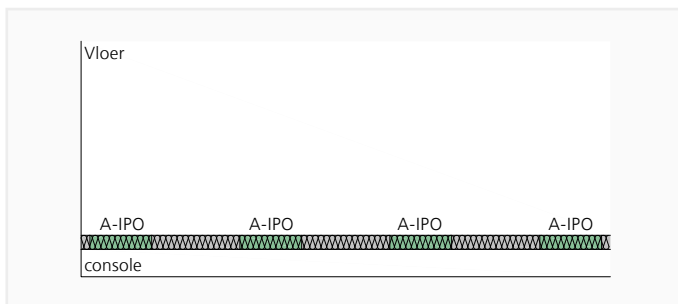


TOEPASSING – ELEMENTVERDELING

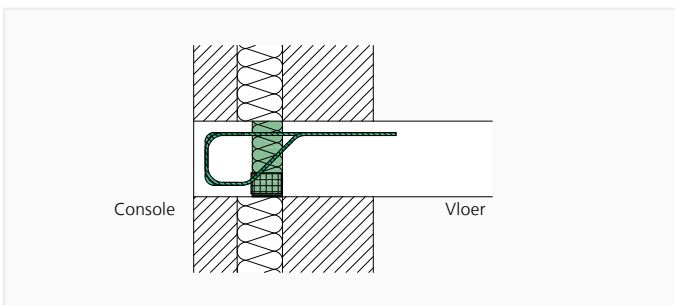


Dit hoofdstuk bevat planningshulpmiddelen en specifieke informatie over dit product. Daarnaast dient de algemene informatie over materialen, maatvoering, hitte- en brandbeveiliging, montage op de bouwplaats, etc. op de pagina's 10 - 23 te worden behartigd

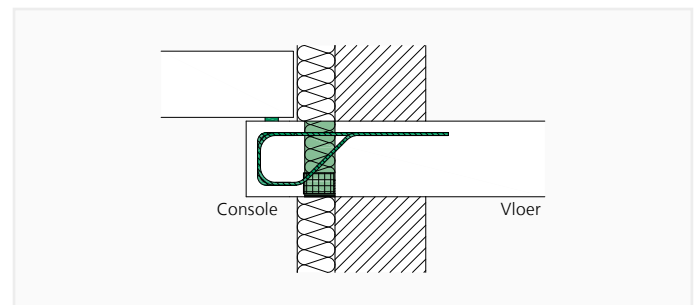
TOEPASSING – ELEMENTVERDELING



ISOPRO® A-IPO – bovenaanzicht console

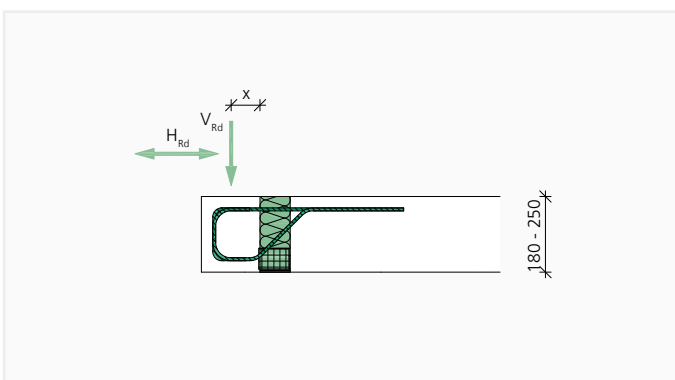


ISOPRO® A-IPO – console me gevelmetselwerk



ISOPRO® A-IPO – console als oplegger voor een prefab-element oplegger met opsluitlager

VOORTEKENREGELING/STATISCH SYSTEEM



BEREKENING - ELEMENTOPBOUW

REKENTABEL VOOR BETON \geq C25/30

ISOPRO®		A-IPO		
Belastinginvoerpunt x [mm]		60 - 90	100	110
Dwarskracht V_{Rd} [kN] afhankelijk van de elementhoogte h [mm]	180	26,9	25,9	17,3
	200	26,9	26,9	20,3
	220	26,9	26,9	23,3
	240	26,9	26,9	23,1
	250	26,9	26,9	22,9
Horizontale kracht H_{Rd} [kN]		$\pm 2,5$		

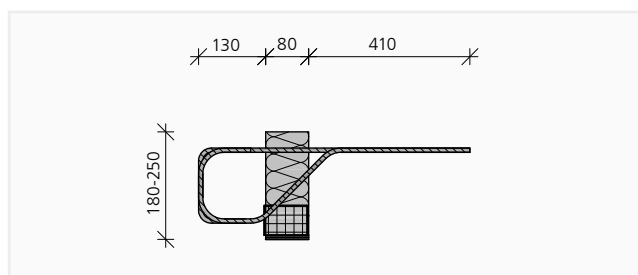
TOEPASSING EN AFMETINGEN

ISOPRO®	A-IPO
Elementlengte [mm]	350
Elementhoogte h [mm]	180 - 250
Trekstaven	2 \varnothing 8
Dwarskrachtstaven	3 \varnothing 8
Drukligers	2

BETONDEKKING

Elementhoogte h [mm]	Betondekking boven c_v [mm]	Betondekking onder c_{v_u} [mm]
180	30	30
190	40	30
200	30	30
210	40	30
220	30	30
230	40	30
240	40	40
250	50	40

ELEMENTOPBOUW

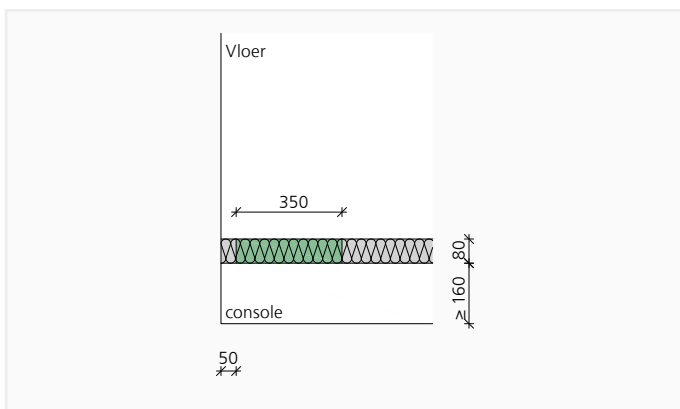


DILATATIEVOEGEN – WAPENING IN HET WERK

MAXIMAAL TOELAATBARE DILATATIEVOEGAFSTAND

ISOPRO®	A-IPO
Voegenafstand e [m]	13,0

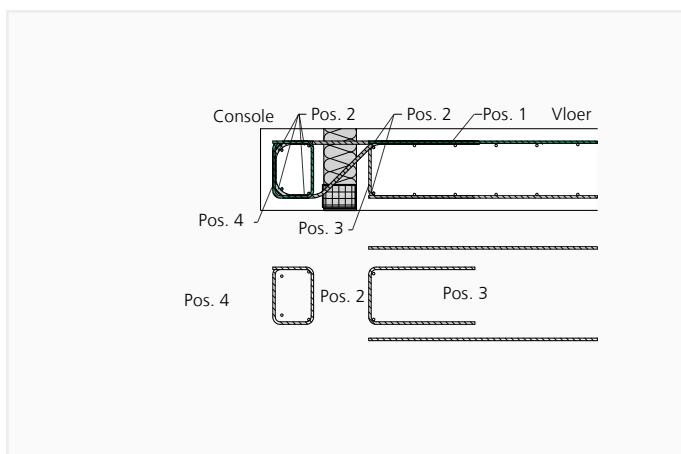
RANDAFSTAND



Aan de vloer- en consoleranden evenals bij dilatatievoegen moeten de volgende randafstanden in acht worden genomen:

- In het gebied van de console moet een randafstand van 50 mm in acht worden genomen.
- In het gebied van de vloer is geen randafstand nodig.

WAPENING IN HET WERK



- Pos. 1 bijlegwapening voor het ISOPRO® element 3 Ø 8
- Pos. 2 verdeelstaven 2 Ø 8 vloerzijde – min. 4 Ø 8 in de console
- Pos. 3 constructieve randomlijsting vlgs. ÖNORM EN 1992-1-1 min. Ø 6/250
- Pos. 4 gesloten beugel in de console vlgs. opgave van de hoofdconstructeur

Voor verdere oplossingen staat onze afdeling Toepassingstechniek voor u klaar.



ISOPRO® A-IPTS

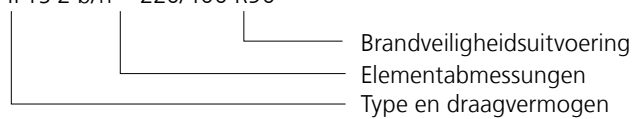
ELEMENTEN VOOR UITKRAGENDE LEGGERS

ISOPRO® A-IPTS

- Voor de overdracht van negatieve momenten en positieve dwarskrachten
- Draagvermogen A-IPTS 1 tot A-IPTS 4
- Elementbreedte 220 tot 300 mm
- Elementhoogte 300 tot 600 mm
- Verankeringslengte van de trekstaven voor aansluitingsgebied 1 – „goede aansluiting”.
Aansluitingsgebied 2 op aanvraag
- Betondekking cv50 boven, onder en aan de zijkant
- Brandwerendheidsklassen zie pag. 20

TYPE-AANDUIDING

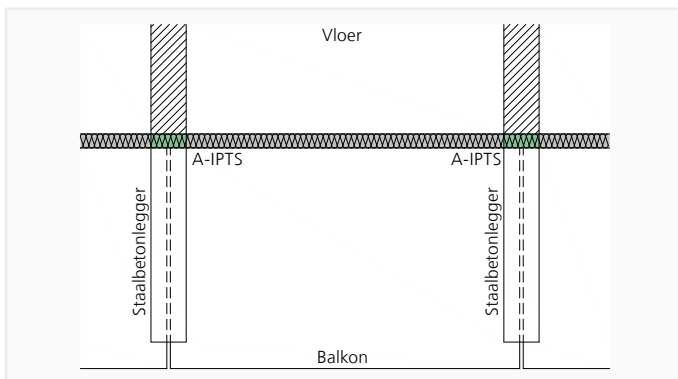
A-IPTS 2 b/h = 220/400 R90



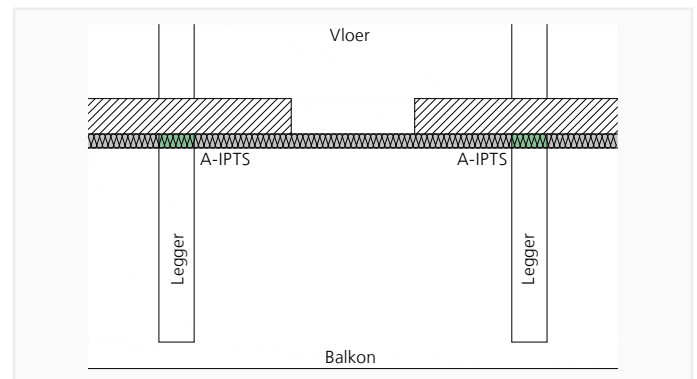
TOEPASSING – ELEMENTVERDELING



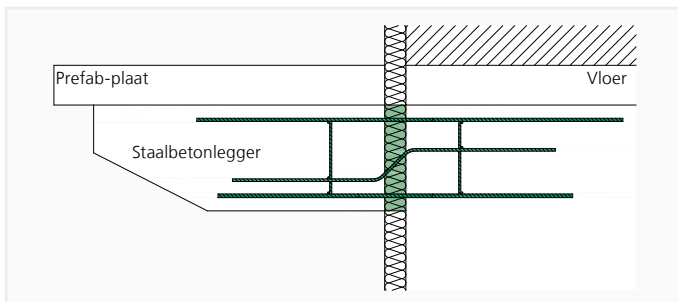
Dit hoofdstuk bevat planningshulpmiddelen en specifieke informatie over dit product. Daarnaast dient de algemene informatie over materialen, maatvoering, hitte- en brandbeveiliging, montage op de bouwplaats, etc. op de pagina's 10 - 23 te worden behartigd.



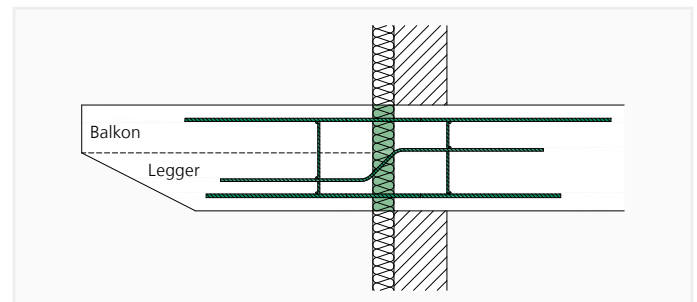
ISOPRO® A-IPTS – balkonconstructie met niet statisch verbonden prefab-platen en dragende legger van gewapend beton



ISOPRO® A-IPTS – balkonconstructie met monolithisch met de balkonplaat verbonden leggers



ISOPRO® A-IPTS – inbouwsnede met prefab-platen



ISOPRO® A-IPTS – inbouwsnede met monolithisch met de balkonplaat verbonden leggers

REKENTABEL VOOR BETON \geq C25/30

REKENWAARDES VOOR DE OPNEEMBARE MOMENTEN M_{Rd} [kNm]

Elementhoogte [mm]	ISOPRO®			
	A-IPTS 1	A-IPTS 2	A-IPTS 3	A-IPTS 4
300	19,4	26,4	36,1	47,7
350	24,5	33,5	45,9	60,8
400	29,6	40,5	55,7	73,9
600	50,1	68,8	94,7	126,4

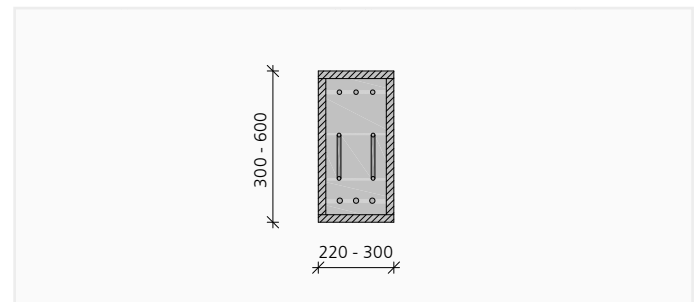
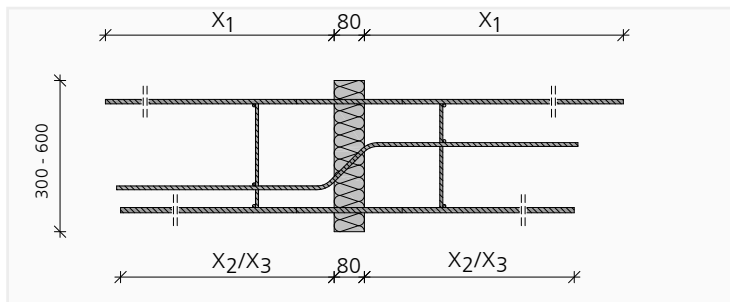
REKENWAARDES VOOR DE OPNEEMBARE DWARSKRACHTEN V_{Rd} [kN]

ISOPRO®	A-IPTS 1	A-IPTS 2	A-IPTS 3	A-IPTS 4
Dwarskracht V_{Rd} [kN]	30,9	48,3	69,5	94,6

AFMETINGEN EN TOEPASSING

ISOPRO®	A-IPTS 1	A-IPTS 2	A-IPTS 3	A-IPTS 4
Elementbreite [mm]	220 - 300			
Elementhoogte [mm]	300 - 600			
Trekstaven	3 Ø 10	3 Ø 12	3 Ø 14	3 Ø 16
Dwarskrachtstaven	2 Ø 8	2 Ø 10	2 Ø 12	2 Ø 14
Drukstaven	3 Ø 12	3 Ø 14	3 Ø 16	3 Ø 20

ELEMENTOPBOUW



ISOPRO® A-IPTS

ISOPRO® A-IPTS – uitvoering met brandveiligheidsplaten – R90

ISOPRO® Staaflengte [mm]	A-IPTS 1	A-IPTS 2	A-IPTS 3	A-IPTS 4
Lengte trekstaaf* X_1	740	860	860	860
Lengte dwarskrachtstaaf X_2	420	530	630	740
Lengte drukstaaf X_3	580	650	785	955

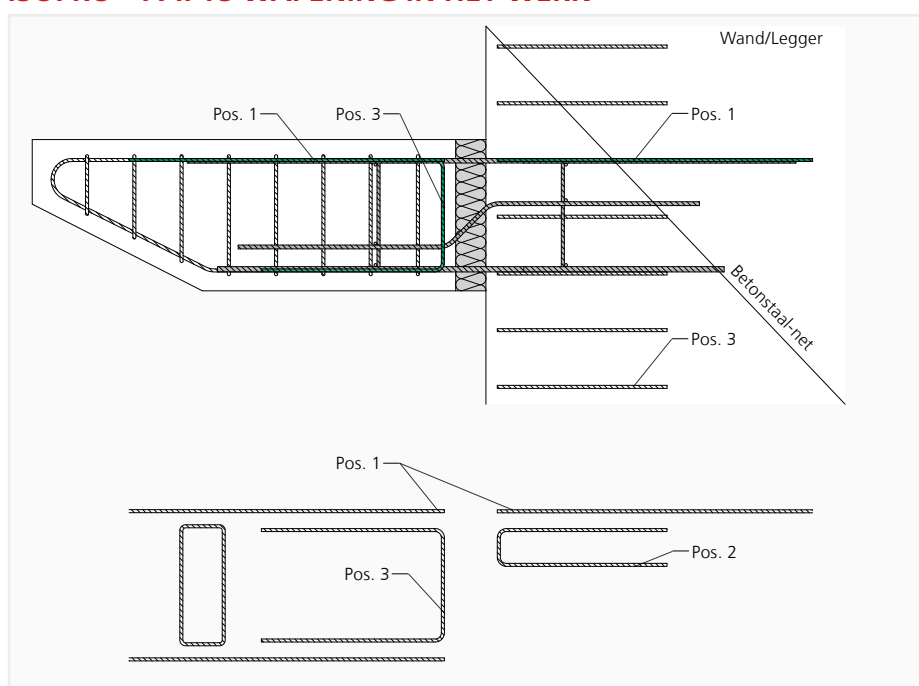
* De verankeringslengte van de trekstaven is ontworpen voor aansluitingsgebied 1 "goede aansluitingsomstandigheden". Op verzoek kan de verankeringslengte van de trekstaven ook worden ontworpen voor aansluitingsgebied 2 "matige aansluitingsomstandigheden".

DILATATIEVOEGEN – WAPENING IN HET WERK

MAXIMAAL TOELAATBARE DILATATIEVOEGAFSTAND

ISOPRO®	A-IPTS 1	A-IPTS 2	A-IPTS 3	A-IPTS 4
Voegenafstand e [m]	11,3	10,1	9,2	8,0

ISOPRO® A-IPTS WAPENING IN HET WERK



- Pos. 1 bijlegwapening voor het ISOPRO® element – zie tabel
- Pos. 2 constructieve randomlijsting vlg. ÖNORM EN 1992-1-1 min. \varnothing 6/250
- Pos. 3 ophangwapening voor het ISOPRO® element – zie tabel

BIJLEGWAPENING POS. 1 VOOR B500B

ISOPRO®	A-IPTS 1	A-IPTS 2	A-IPTS 3	A-IPTS 4
$a_{s,erf}$ [cm ² /m]	2,35	3,39	4,61	6,03
Voorstel	3 \varnothing 10	3 \varnothing 12	3 \varnothing 14	3 \varnothing 16

OPHANGWAPENING POS. 3 VOOR B500B

ISOPRO®	A-IPTS 1	A-IPTS 2	A-IPTS 3	A-IPTS 4
$a_{s,erf}$ [cm ² /m]	0,71	1,11	1,59	2,17
Voorstel	2 \varnothing 8	2 \varnothing 10	2 \varnothing 10	2 \varnothing 12

Voor verdere oplossingen staat onze afdeling Toepassingstechniek voor u klaar.



ISOPRO® A-IPTW

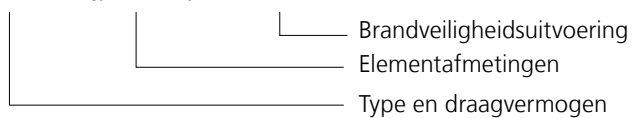
ELEMENTEN VOOR
UITKRAGENDE WANDEN
VAN GEWAPEND BETON

ISOPRO® A-IPTW

- Voor de overdracht van negatieve momenten, positieve dwarskrachten en horizontale krachten
- Draagvermogen A-IPTW 1 tot A-IPTW 3
- Elementbreedte 150 tot 250 mm
- Elementhoogte 1.500 tot 3.500 mm
- Verankeringslengte van de trekstaven voor aansluitingsgebied 2 – "matige aansluitingsomstandigheden"
- Betondekking cv50 boven en onder, aan de zijkant cv25 tot cv50 afhankelijk van de elementbreedte
- Brandwerendheidsklassen zie pag. 20
- Levering van de elementen in tenminste 3 deelelementen – onderste deel met druk- en dwarskrachtstaven, tussendeel en bovenste deel met trekstaven. Voor grote elementhoogtes worden extra tussendelen toegevoegd.

TYPE-AANDUIDING

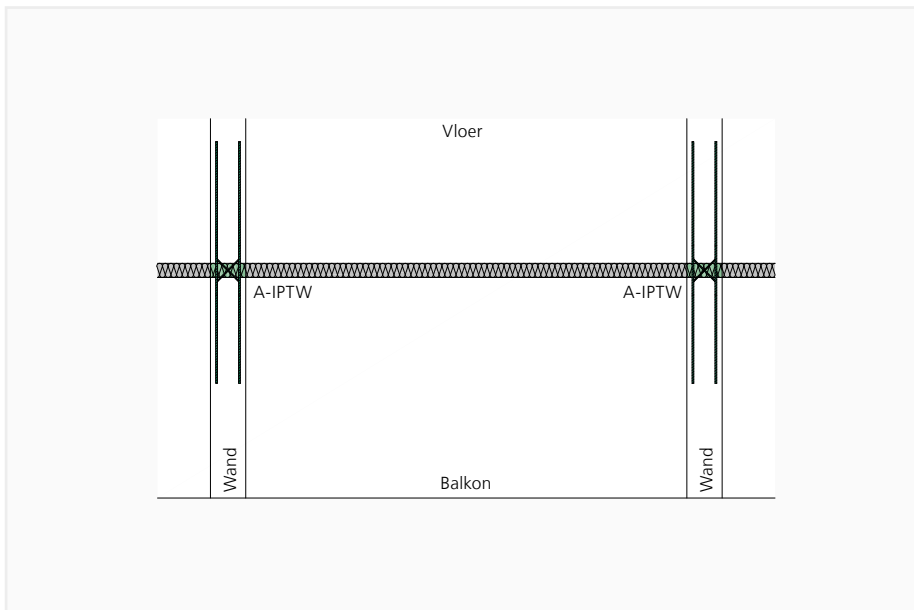
A-IPTW 2 b/h = 220/2.000 R90



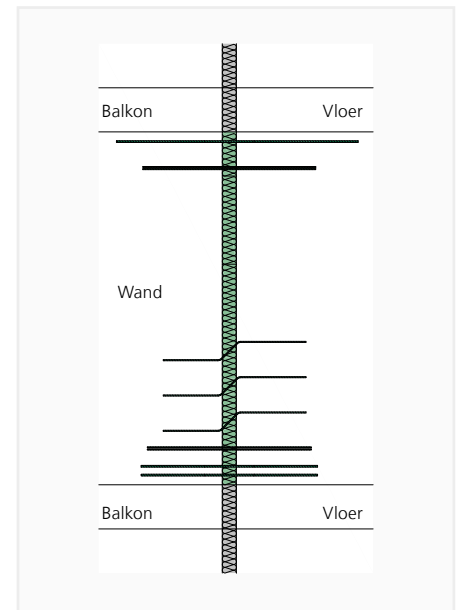
TOEPASSING – ELEMENTVERDELING



Dit hoofdstuk bevat planningshulpmiddelen en specifieke informatie over dit product. Daarnaast dient de algemene informatie over materialen, maatvoering, hitte- en brandbeveiliging, montage op de bouwplaats, etc. op de pagina's 10 - 23 te worden behartigd



ISOPRO® A-IPTW – verdeling van de elementen in de plattegrond in combinatie met een balkonplaat



ISOPRO® A-IPTW – inbouwsnede met monolithisch aan de balkonplaat aangesloten wand

REKENTABEL VOOR BETON \geq C25/30

REKENWAARDES VAN DE OPNEEMBARE MOMENTEN M_{Rd} [kNm]

Elementhoogte [mm]	ISOPRO®		
	A-IPTW 1	A-IPTW 2	A-IPTW 3
≥ 1.500	130,4	263,7	338,0
≥ 2.000	179,1	366,1	474,5
≥ 2.500	227,8	468,5	611,0
≥ 3.000	276,5	570,9	747,5
≥ 3.500	325,1	673,3	884,0

REKENWAARDES VAN DE OPNEEMBARE DWARSKRACHTEN V_{Rd} [kN] EN HORIZONTALE KRACHTEN H_{Rd} [kN]

ISOPRO®	A-IPTW 1	A-IPTW 2	A-IPTW 3
Dwarskracht V_{Rd} [kN]	61,8	123,6	208,5
Horizontale kracht H_{Rd} [kN]	$\pm 28,3$	$\pm 28,3$	$\pm 28,3$

AFMETINGEN EN TOEPASSING

ISOPRO®	A-IPTW 1	A-IPTW 2	A-IPTW 3
Elementbreedte [mm]		150 - 250	
Elementhoogte [mm]		1.500 - 3.500	
Trekstaven	4 \emptyset 10	6 \emptyset 12	8 \emptyset 12
Dwarskrachtstaven	4 \emptyset 8	8 \emptyset 8	6 \emptyset 12
Horizontale staven		2 x 2 \emptyset 8	
Drukstaven	4 \emptyset 10	6 \emptyset 12	8 \emptyset 12

OPMERKINGEN VOOR DE BEREKENING

- De verankeringslengte van de trekstaven is ontworpen voor aansluitingsgebied 2 "matige aansluitingsomstandigheden".
- Momente uit windbelasting loodrecht op de wand kunnen door het element ISOPRO® A-IPTW niet worden opgenomen. Deze worden door de verstijvende werking van de monolithisch aangesloten balkonplaat afgedragen. Indien dit niet mogelijk is, kan het ISOPRO® element A-IPTW door een ISOPRO® element A-IPTD worden aangevuld. Deze vervangt dan het tussenstuk.

Voor verdere oplossingen staat onze afdeling Toepassingstechniek voor u klaar.

DILATATIEVOEGAFSTAND- ELEMENTOPBOUW

DILATATIEVOEGAFSTAND

Als de afmetingen van de bouwelementen de maximaal toegestane dilatatievoegafstand overschrijden, moeten dilatatievoegen loodrecht op de isolatielaag worden aangebracht. De maximaal toegestane dilatatievoegafstand e is afhankelijk van de maximale over de dilatatievoeg heen gelegde staafdiameter en dus type-afhankelijk.

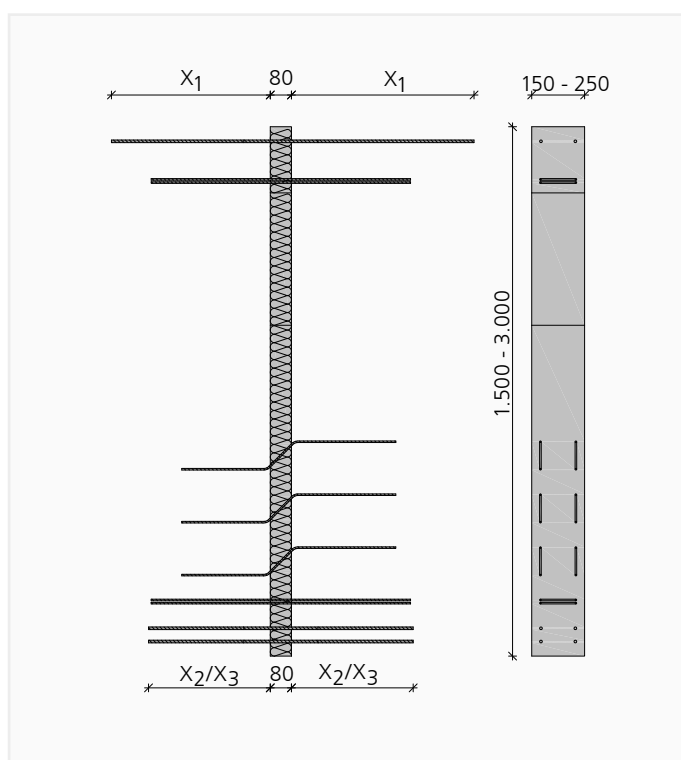
Door vaste punten zoals een hoekoplegging ontstaan verhoogde spanningen, waardoor de maximaal toelaatbare dilatatievoegafstand naar $e/2$ teruggebracht moet worden. De helft van de maximale dilatatievoegafstand wordt altijd gemeten vanaf het vaste punt.

Als wanden via ISOPRO® A-IPTW star zijn verbonden met lange balkonplaten, zijn de onderstaande maximale dilatatievoegafstanden van toepassing.

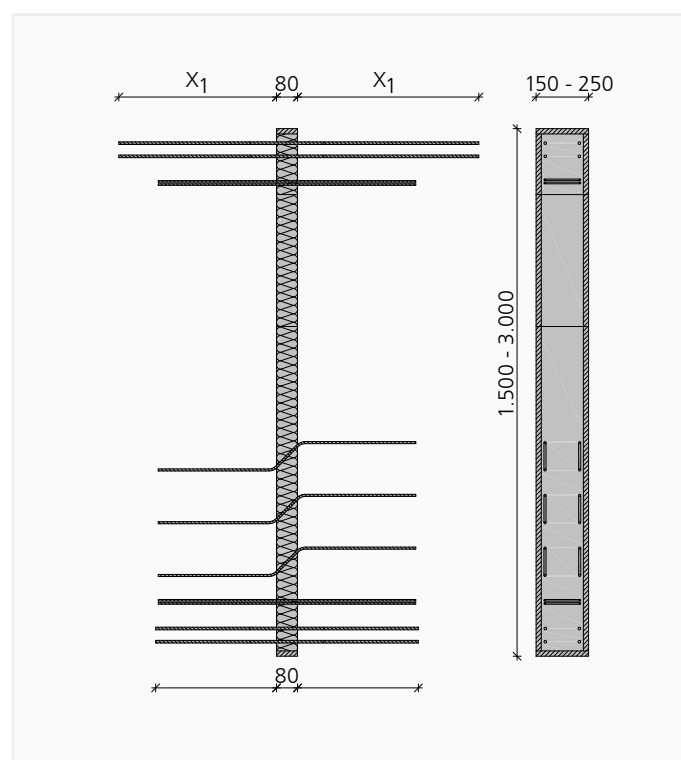
MAXIMAAL TOELAATBARE DILATATIEVOEGAFSTAND

ISOPRO®	A-IPTW 1	A-IPTW 2	A-IPTW 3
Voegenafstand e [m]	13,0	13,0	11,3

ELEMENTOPBOUW ISOPRO® A-IPTW



ISOPRO® A-IPTW

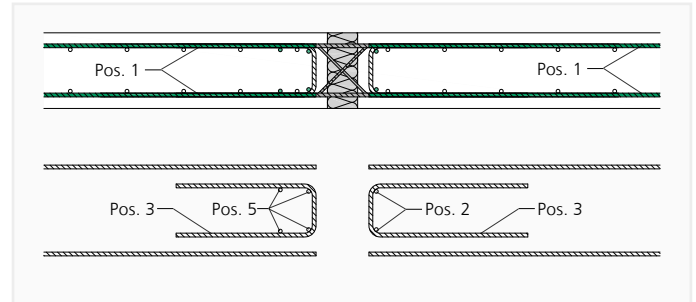
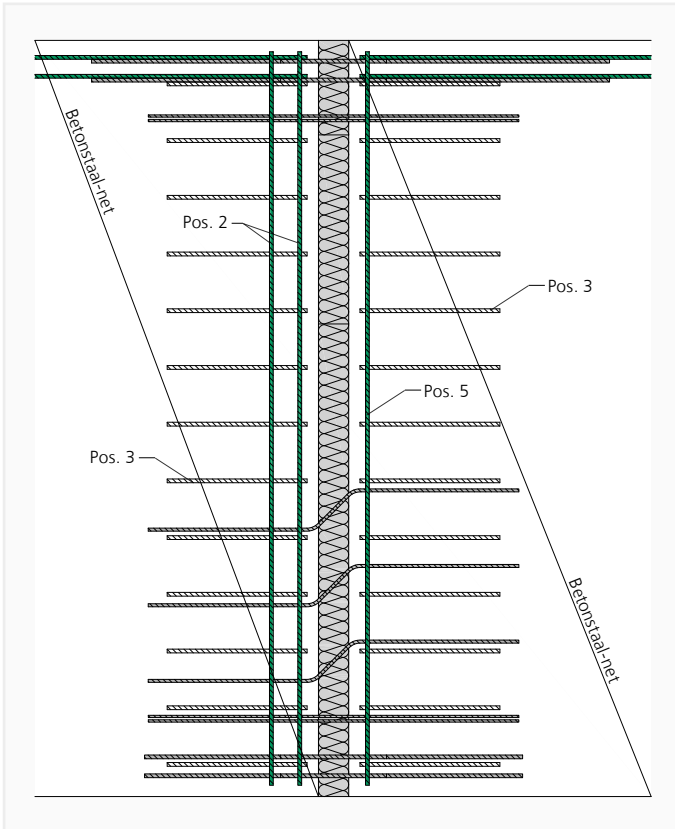


ISOPRO® A-IPTW – uitvoering met brandveiligheidsplaten – R90

ISOPRO® Staaf lengte [mm]	A-IPTW 1	A-IPTW 2	A-IPTW 3
Lengte trekstaaf X_1	740	740	860
Lengte dwarskrachtstaaf X_2	310/370	420	420
Lengte dwarskrachtstaaf horizontaal	450	450	450
Lengte drukstaaf X_3	480	480	570

WAPENING IN HET WERK

ISOPRO® A-IPTW



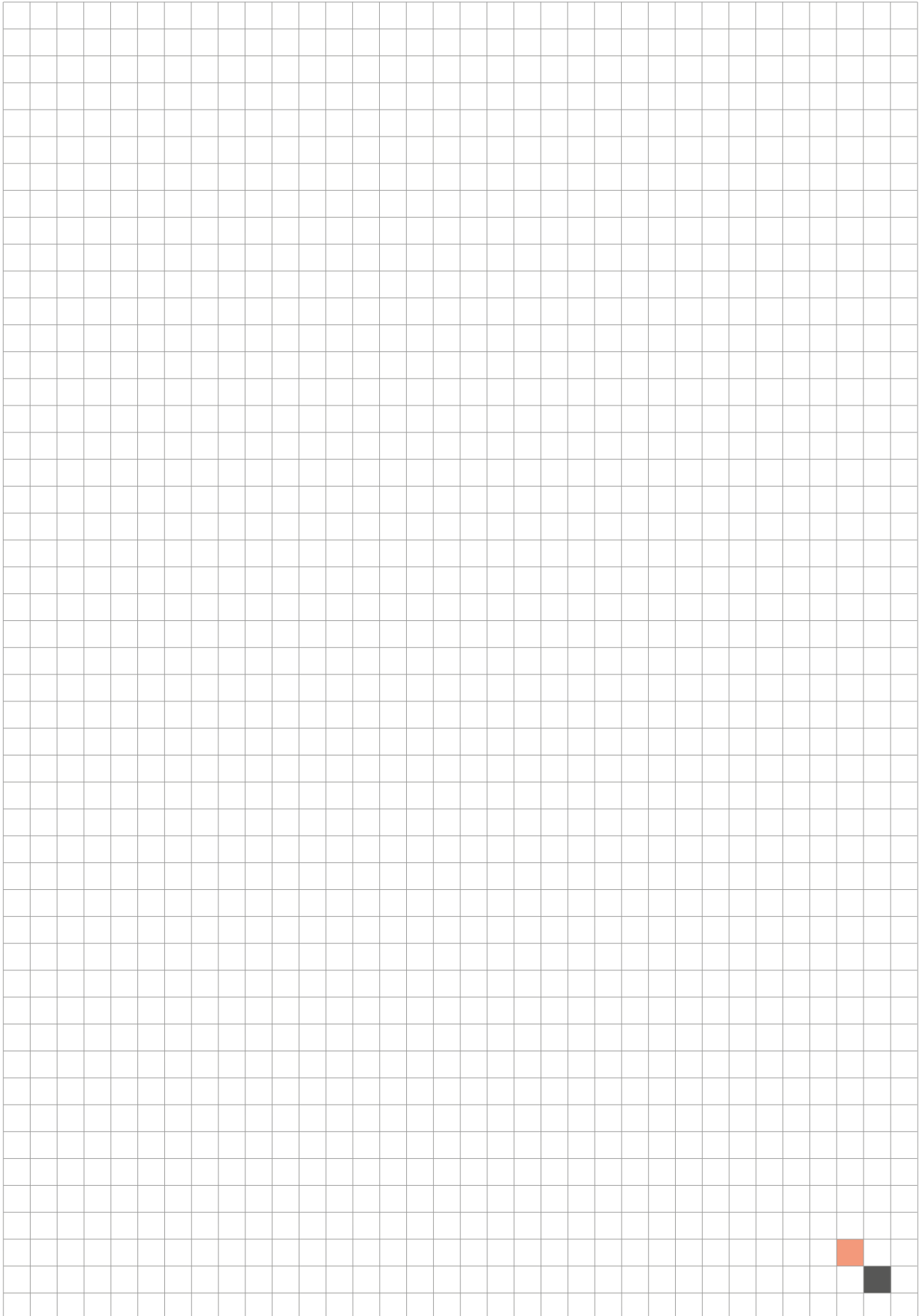
- Pos. 1 bijlegwapening voor het ISOPRO® element – zie tabel
- Pos. 2 verdeelstaven 2 Ø 8
- Pos. 3 constructieve randomlijsting vlg. opgave van de hoofdconstructeur
- Pos. 5 ophangwapening voor het ISOPRO® element, verankerd met beugels – zie tabel
- Bij het betonneren dient op het gelijkmatig vullen en verdichten aan beide kanten en het veiligstellen van de ligging te worden gelet.

BIJLEGWAPENING POS. 1 VOOR B500B

ISOPRO®	A-IPTW 1	A-IPTW 2	A-IPTW 3
$a_{s,erf}$ [cm ² /m]	3,14	6,79	9,05
Voorstel	4 Ø 10	6 Ø 12	8 Ø 12

OPHANGWAPENING POS. 5 VOOR B500B

ISOPRO®	A-IPTW 1	A-IPTW 2	A-IPTW 3
$a_{s,erf}$ [cm ² /m]	1,42	2,84	4,79
Voorstel	2 x 2 Ø 8	2 x 2 Ø 10	3 x 2 Ø 12





ISOPRO® Z-ISO

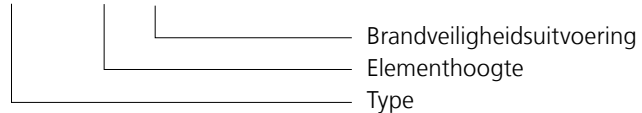
ELEMENTEN ALS TUSSENISOLATIE

ISOPRO® Z-ISO

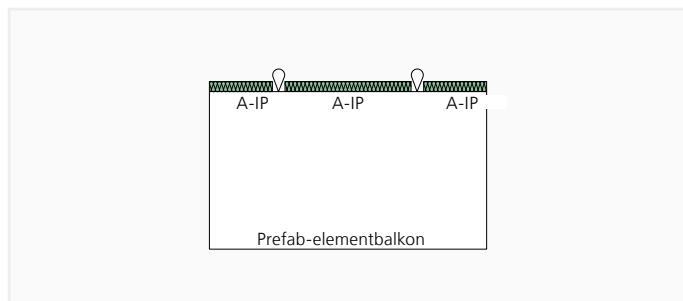
- Tussenisolatie zonder statische functie
- Lengte 1,0 m
- Elementhoogte vanaf 160 mm
- Korte elementen op aanvraag
- Brandwerendheidsklassen FP 1 met brandveiligheidsplaten verkrijgbaar

TYPE-AANDUIDING

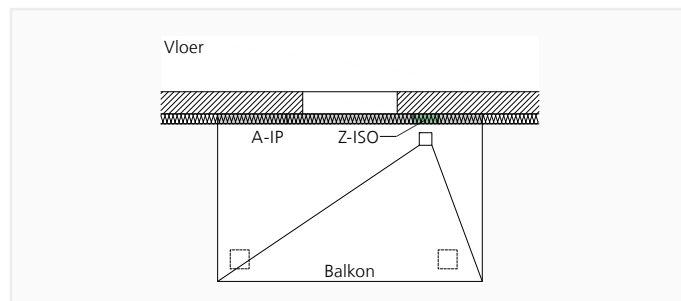
IP Z-ISO h200 FP1



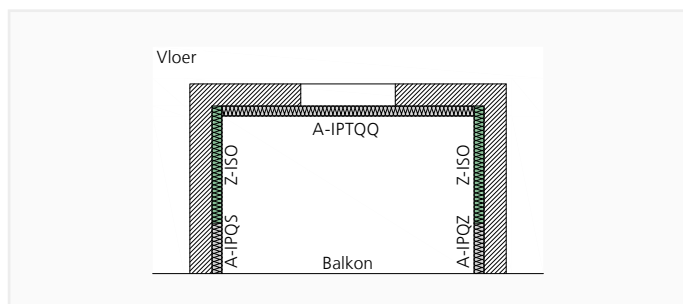
TOEPASSING – ELEMENTVERDELING



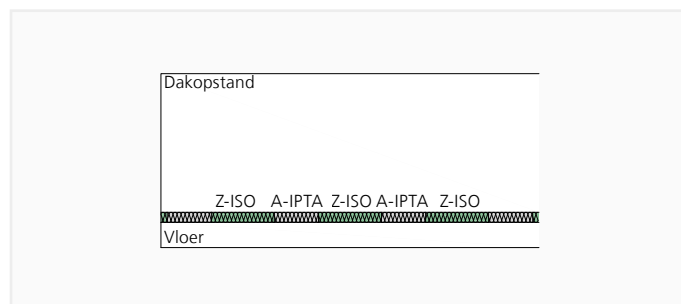
ISOPRO® Z-ISO – balkon als prefab-element met transporttankers – de elementen Z-ISO worden er in het werk bij geplaatst



ISOPRO® Z-ISO – balkon op kolommen – Z-ISO elementen in het gebied van de uitsparing voor de afwatering

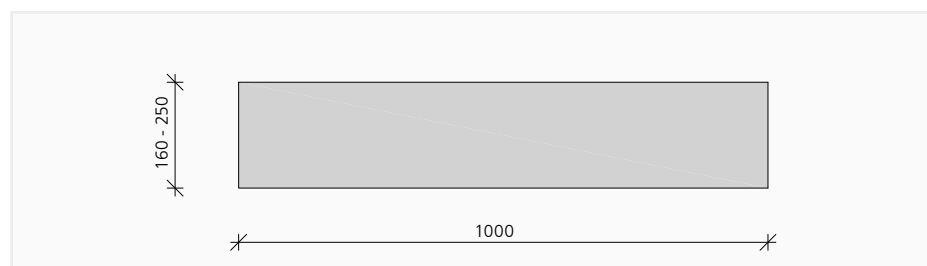


ISOPRO® Z-ISO – loggia met punctuele ligging met A-IPQS/ A-IPQZ

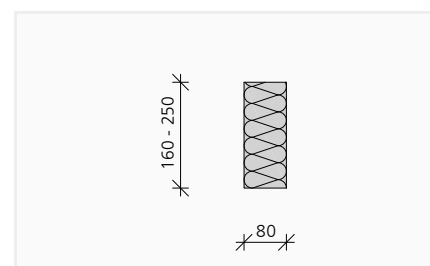


SOPRO® Z-ISO – punctuele toepassing van dakopstand-elementen ISOPRO® A-IPTA

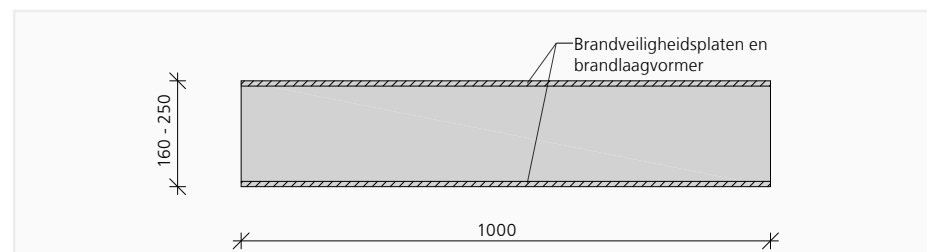
ELEMENTOPBOUW



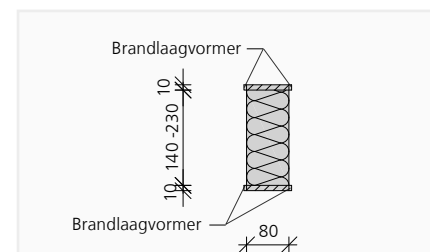
ISOPRO® Z-ISO – Productaanzicht



ISOPRO® Z-ISO – Productsnede



ISOPRO® Z-ISO FP1 – productaanzicht met brandveiligheidsplaten boven en onder



ISOPRO® Z-ISO FP1 – productsnede

OPMERKINGEN

- Bij het gebruik van ISOPRO® Z-ISO elementen dient erop gelet te worden dat de lengte en daarmee ook het draagvermogen van de aansluiting wordt verminderd met het percentage van het lengte-aandeel van de Z-ISO elementen ten opzichte van de totale aansluitlengte.
- De brandwerendheidsklasse van het Z-ISO FP1-element komt overeen met de maximale brandwerendheidsklasse van de statisch dragende ISOPRO® elementen die bij de lineaire aansluiting worden gebruikt. Bijvoorbeeld Z-ISO in combinatie met ISOPRO® A-IP - REI120; Z-ISO in combinatie met ISOPRO® A-IPT - R90.

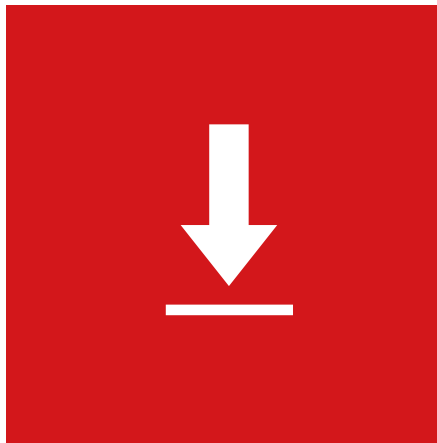
VOORUITBOUWENDE SERVICE: WIJ STAAN ALTIJD VOOR U KLAAR.

Op onze sterke service kunt u rekenen: wij begeleiden u in elke projectfase - telefonisch, via internet of persoonlijk bij u op locatie. Als echte partner hechten wij bijzondere waarde aan het bieden van meerwaarde aan onze klanten - overtuig uzelf van onze uitgebreide dienstverlening.



KANT-EN-KLAAR: ONZE AANBESTEDINGSTEKSTEN.

Onze kant-en-klare aanbestedingsteksten zijn snel en eenvoudig in te bedden in uw aanbestedingsprogramma, bijv. met de aanbestedingsmanagers op www.ausschreiben.de of www.heinze.de.



ALLES ONLINE: ONZE DOWNLOADPAGINA'S.

Alle brochures, testrapporten, Goedkeuringen, onze actuele prijslijst en nog veel meer zijn beschikbaar voor download op onze website.



VOOR PLANNING EN TOEPASSING: ONZE VIDEO'S EN SOFTWARE.

Naast onze montage- en referentievideos staan ook diverse software-oplossingen zoals rekenprogramma's gratis ter beschikking op onze website.



HOTLINES

Individuele ondersteuning bij de planning en uitvoering van projecten:

Antwoorden op alle vragen over levertijden, verzending, verkoopprijzen evenals de volledige verwerking van uw opdrachten:

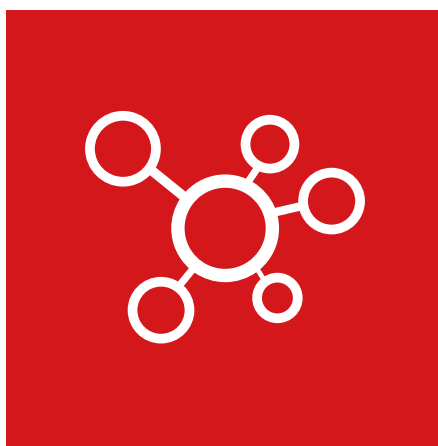
TOEPASSINGSTECHNIK

Hotline: +49 7742 9215-300
Email: technik@h-bau.de



**INDIVIDUEEL: ONZE OP MAAT
GEMAAKTE PRODUCTEN.**

Heeft u in ons ruime assortiment niet gevonden wat u zoekt? Op verzoek ontwikkelen onze engineers en applicatietechnici individuele productoplossingen voor u.



**VAN MENS TOT MENS:
ONS NETWERK VAN ADVISEURS.**

Laat uw technische vragen toch eenvoudig bij u op locatie beantwoorden, van aangezicht tot aangezicht: onze adviserende engineers komen graag naar u toe.



**TOP-ACTUEEL:
ONZE NIEUWSBRIEF.**

Abonneer u op onze nieuwsbrief en blijf op de hoogte: Lees meer over onze nieuwe producten, beurzen en actuele trends in de branche.

Antwoorden op alle vragen over levertijden, verzending, verkoopprijzen en de volledige afhandeling van uw opdrachten in een internationale omgeving:

Wij laten u graag onze technische brochures en planningsdocumenten toekomen:

CENTRALE

Hotline: +49 7742 9215-0
Email: info@h-bau.de

VOORUITBOUWENDE CONTACTEN: WIJ ZIJN, WAAR U BENT.

Dankzij ons wereldwijde verkoopnetwerk staan bekwame technische adviseurs zowel nationaal als internationaal aan uw zijde. Als er geen contactpersoon voor uw land in de lijst staat, neem dan contact op met ons hoofdkantoor in Klettgau - wij helpen u graag verder.



HOOFDKANTOOR

H-BAU TECHNIK GMBH

Am Güterbahnhof 20
D-79771 Klettgau
Phone: +49 7742 9215-0
Fax: +49 7742 9215-129
Email: info@h-bau.de
www.h-bau.de

PRODUKTION NORD-OST

Brandenburger Allee 30
D-14641 Nauen OT Wachow
Phone: +49 33239 775-0
Fax: +49 33239 775-90
Email: info.berlin@h-bau.de

PRODUKTION CHEMNITZ

Beyerstraße 21
D-09113 Chemnitz
Phone: +49 371 40041-0
Fax: +49 371 40041-99
Email: info.chemnitz@h-bau.de

PARTNERS WERELDWIJD

SCHWEIZ

JORDAHL H-BAU AG
 Wasterkingerweg 2
 CH-8193 Eglisau
 Phone: +41 44 8071717
 Fax: +41 44 8071718
 Email: info@jordahl-hbau.ch
 www.jordahl-hbau.ch

ÖSTERREICH

JORDAHL H-BAU
 Österreich GmbH
 Straubingstrasse 19
 A-4030 Linz, Österreich
 Phone: +43 732 321900
 Fax: +43 732 321900-99
 Email: office@jordahl-hbau.at
 www.jordahl-hbau.at

DÄNEMARK

Jordahl & Pfeifer Byggeteknik A/S
 Risgåardevej 66
 DK-9640 Farsø
 Phone: +45 98 631900
 Phone: +45 98 631939
 Email: info@jordahl-pfeifer.dk
 www.jordahl-pfeifer.dk

UNGARN

PFEIFER Garant Kft.
 Gyömrői út 128
 HU-1103 Budapest
 Phone: +36 1 2601014
 Fax: +36 1 2620927
 Email: info@pfeifer-garant.hu
 www.pfeifer-garant.hu

VEREINIGTES KÖNIGREICH

J&P Building Systems Ltd.
 Unit 5
 Thame Forty
 Jane Morbey Road
 GB-THAME, OXON OX9 3RR
 Phone: +44 1844 215200
 Fax: +44 1844 263257
 enquiries@jandpbuildingsystems.com
 www.jp-uk.com

UKRAINE

JORDAHL & PFEIFER
 Technika Budowlana
 ul. Pawlyka 17a
 UA-76-018 Ivano-Frankivsk
 Phone Reg. Ost: +380 67442 8578
 Phone Reg. West: +380 67442 8579
 Email: info@j-p.com.ua

TSCHECHISCHE REPUBLIK

Jordahl & Pfeifer
 Stavební technika s.r.o.
 Bavorská 856/14
 CZ-15500 Praha 5
 Phone: +420 272 700701
 Fax: +420 272 700704
 Email: info@jpc.cz
 www.jpc.cz

SPANIEN

PFEIFER Cables y Equipos de Elevación, S.L.
 Avda.de Los Pirineos, 25 – Nave 20
 San Sebastian de los Reyes
 ES-28700 Madrid
 Phone: +34 91 659 3185
 Fax: +34 91 659 3139
 Email: p-es@pfeifer.de
 www.pfeifer.es

SINGAPUR

J&P Building Systems Pte Ltd.
 No. 48 Toh Guan Road East
 #08-104 Enterprise Hub
 SG-SINGAPORE 608586
 Phone: +65 6569 6131
 Fax: +65 6569 5286
 Email: info@jnp.com.sg
 www.jnp.com.sg

RUMÄNIEN

S.C. JORDAHL & PFEIFER TEHNICĂ DE
 ANCORARE S.R.L
 Str. Malului Nr. 7, et.1
 RO-550197 Sibiu jud. Sibiu
 Phone: +40 269 246098
 Fax: +40 269 246099
 Email: info@jordahl-pfeifer.ro
 www.jordahl-pfeifer.ro

POLEN

JORDAHL & PFEIFER TECHNIKA
 BUDOWLANA SP. Z O. O.
 ul. Wrocławska 68
 PL-55-330 Krępiec k/Wrocławia
 Phone: +48 71 3968264
 Fax: +48 71 3968105
 Email: biuro@jordahl-pfeifer.pl
 www.j-p.pl

BELGIUM

HEBO NV
 Kanaal noord 1702
 3960 Bree
 Tel: +32 11 63 23 95
 Email: info@hebonv.be
 www.hebonv.be

**Disclaimer**

1. Het werk, inclusief al zijn onderdelen, is auteursrechtelijk beschermd. Gebruik is niet toegestaan zonder toestemming van H-BAU Technik GmbH.
2. Alle teksten en afbeeldingen in dit gedrukte product zijn met grote zorgvuldigheid uitgewerkt en samengesteld en zijn bedoeld ter informatie vooraf. Fouten kunnen echter niet worden uitgesloten. De uitgever aanvaardt geen enkele aansprakelijkheid om welke juridische reden dan ook. Met de publicatie van dit document verliezen alle voorgaande uitgaven hun geldigheid.



Vooruitbouwend.

H-BAU TECHNIK GMBH

Am Güterbahnhof 20

D-79771 Klettgau

Phone: +49 7742 9215-0

Fax: +49 7742 9215-129

Email: info@h-bau.de