



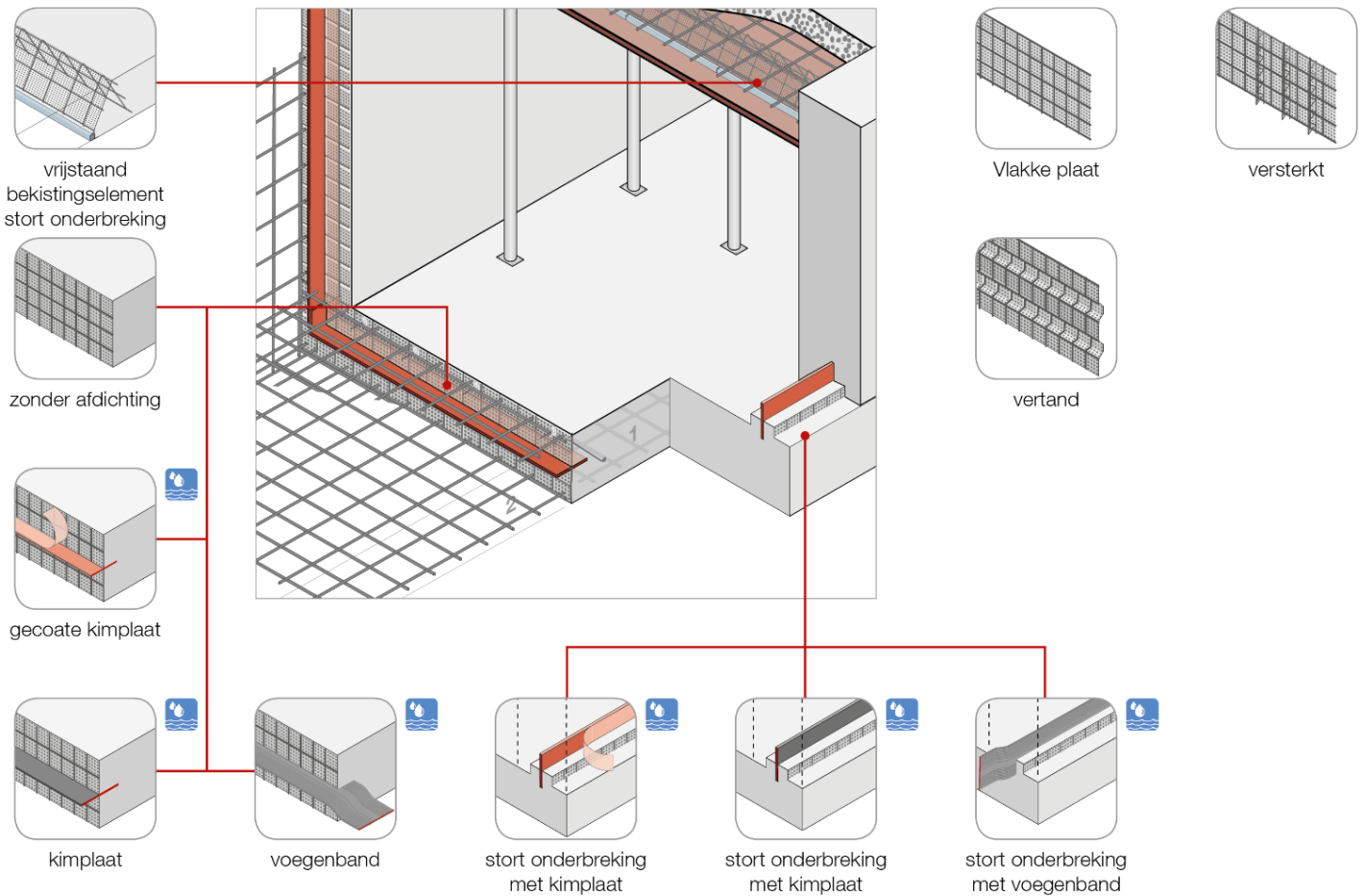
WIJ LEVEREN ALLES VOOR
**AANNEMERS &
BETONWERKERS**



STORTONDERBREKINGEN

www.hebonv.be

OVERZICHT



STORTONDERBREKING TYPE SU

STORTONDERBREKING TYPE SW

STORTONDERBREKING + WATERKERING TYPE SWF

STORTONDERBREKING + WATERKERING TYPE SUF

STORTONDERBREKING + WATERKERING TYPE STF

STORTONDERBREKING + WATERKERING TYPE AKF

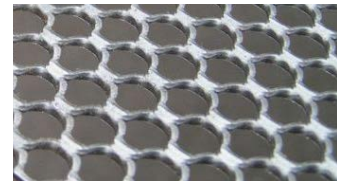
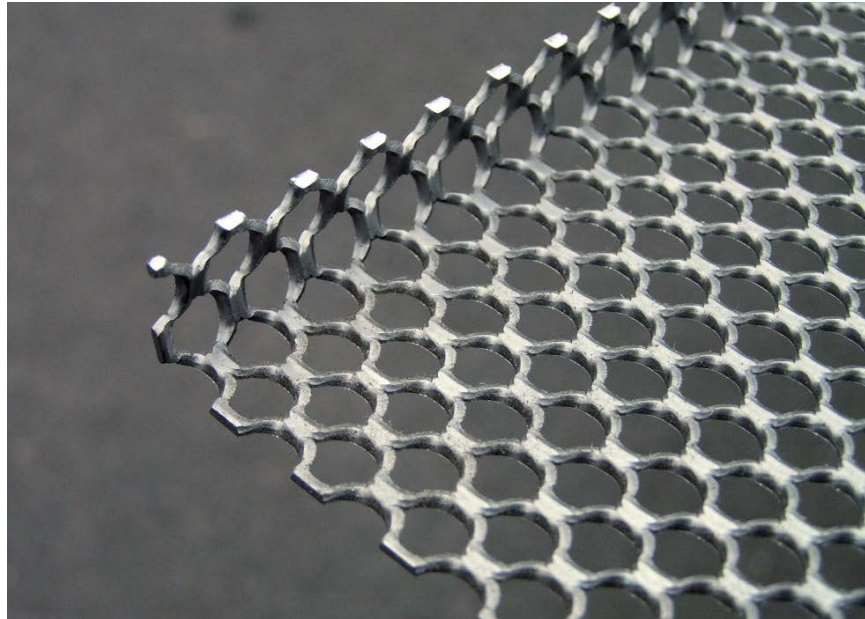
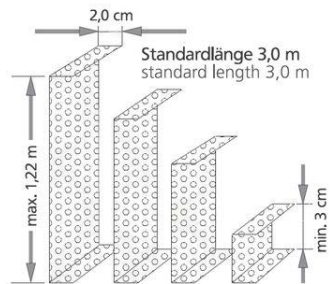
STORTONDERBREKING **TYPE SU**

SU 0,50 STREKMETAAL 0,50 MM DIKTE

SU 0,88 STREKMETAAL 0,88 MM DIKTE

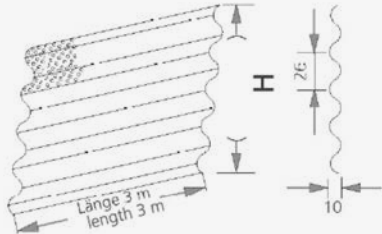
SU 1,25 STREKMETAAL 1,25 MM DIKTE

SU 1,50 STREKMETAAL 1,50 MM DIKTE

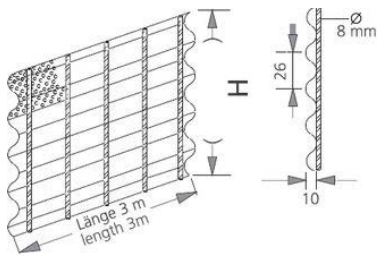


STORTONDERBREKING TYPE SW

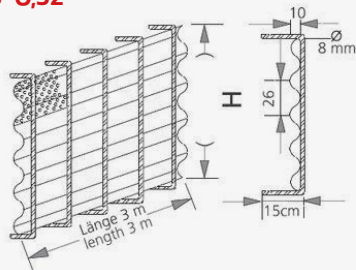
SW 0,50



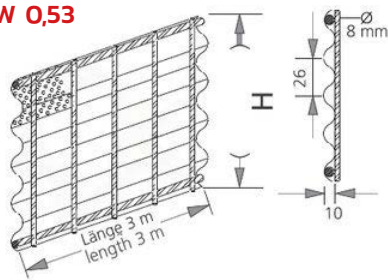
SW 0,51



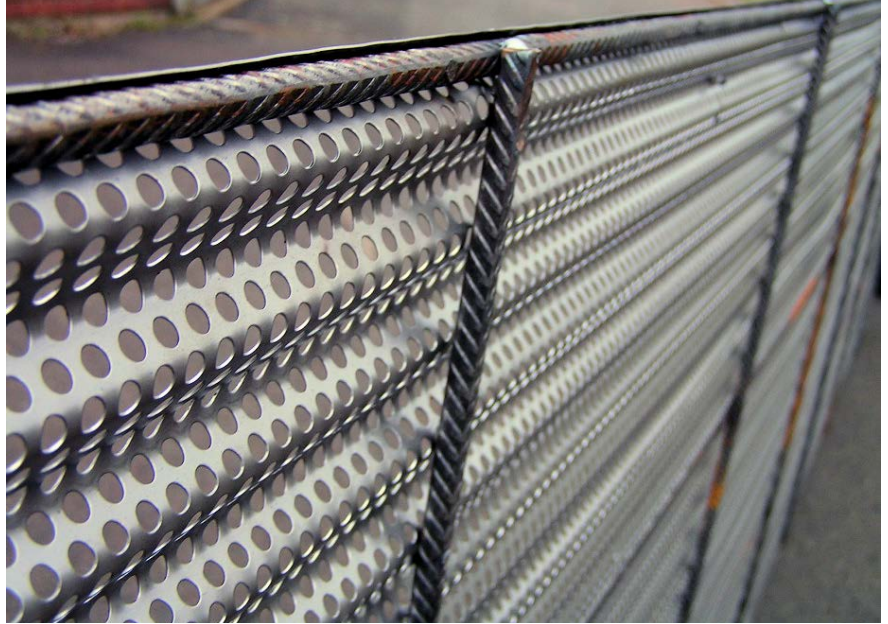
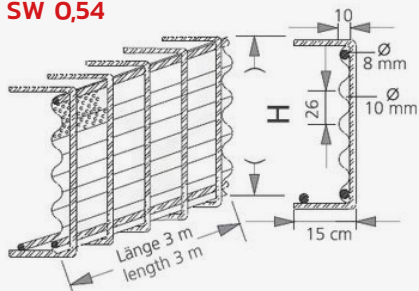
SW 0,52



SW 0,53

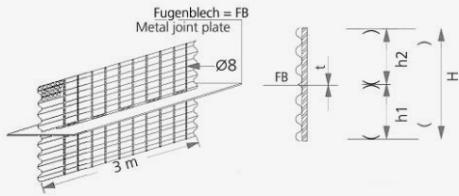


SW 0,54

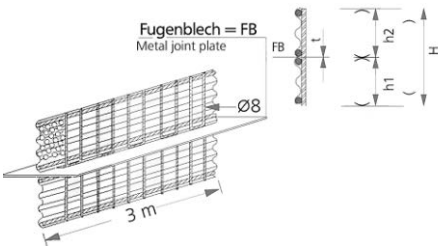


STORTONDERBREKING + WATERKERING TYPE SWF

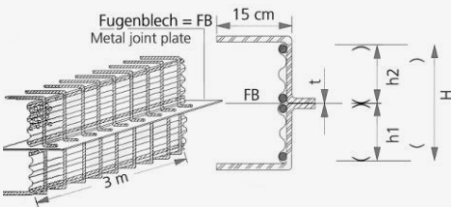
SWF H > 12cm



SWF01 H > 20cm

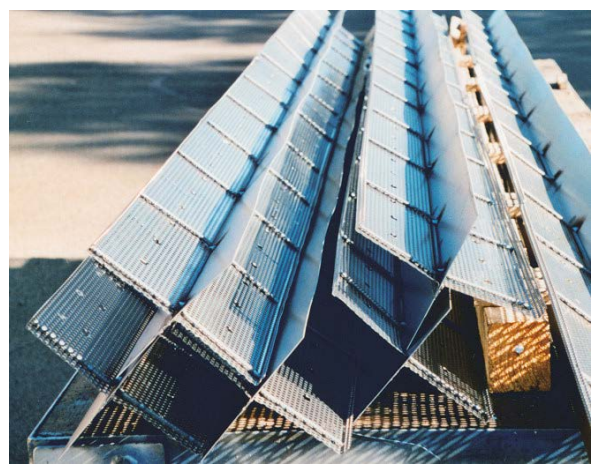
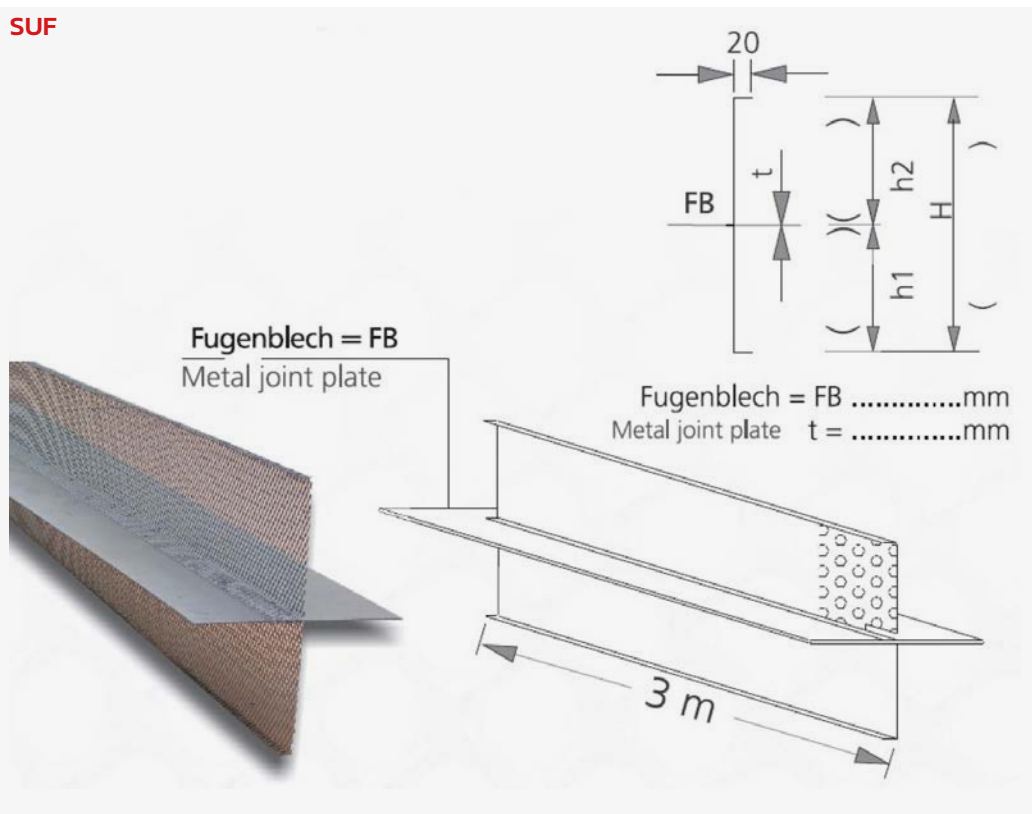


SWF02 H > 20cm



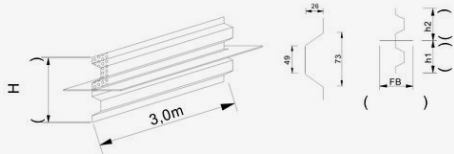
STORTONDERBREKING + WATERKERING TYPE SUF

SUF

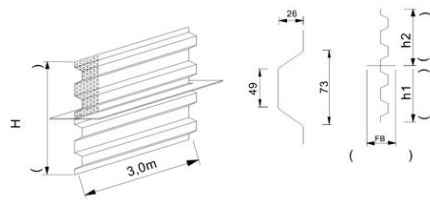


STORTONDERBREKING + WATERKERING TYPE STF

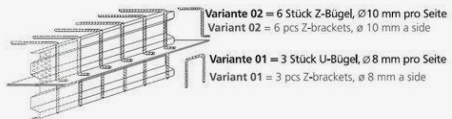
STF H > 21cm < 50cm



STF H > 50cm

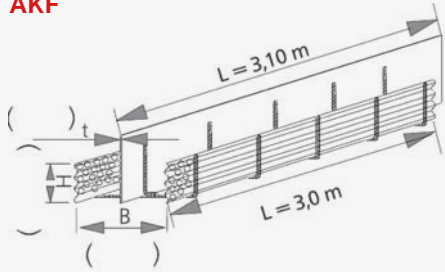


STF01

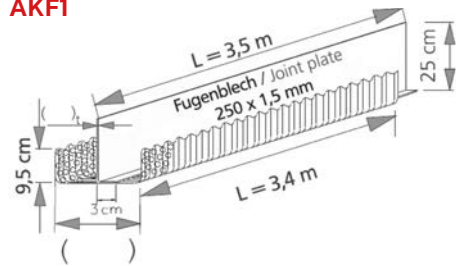


STORTONDERBREKING + WATERKERING TYPE AKF

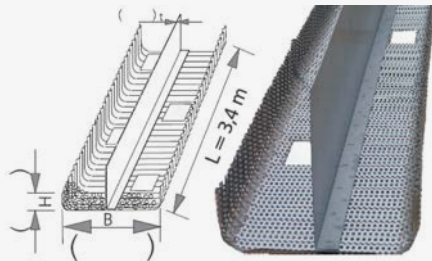
AKF



AKF1

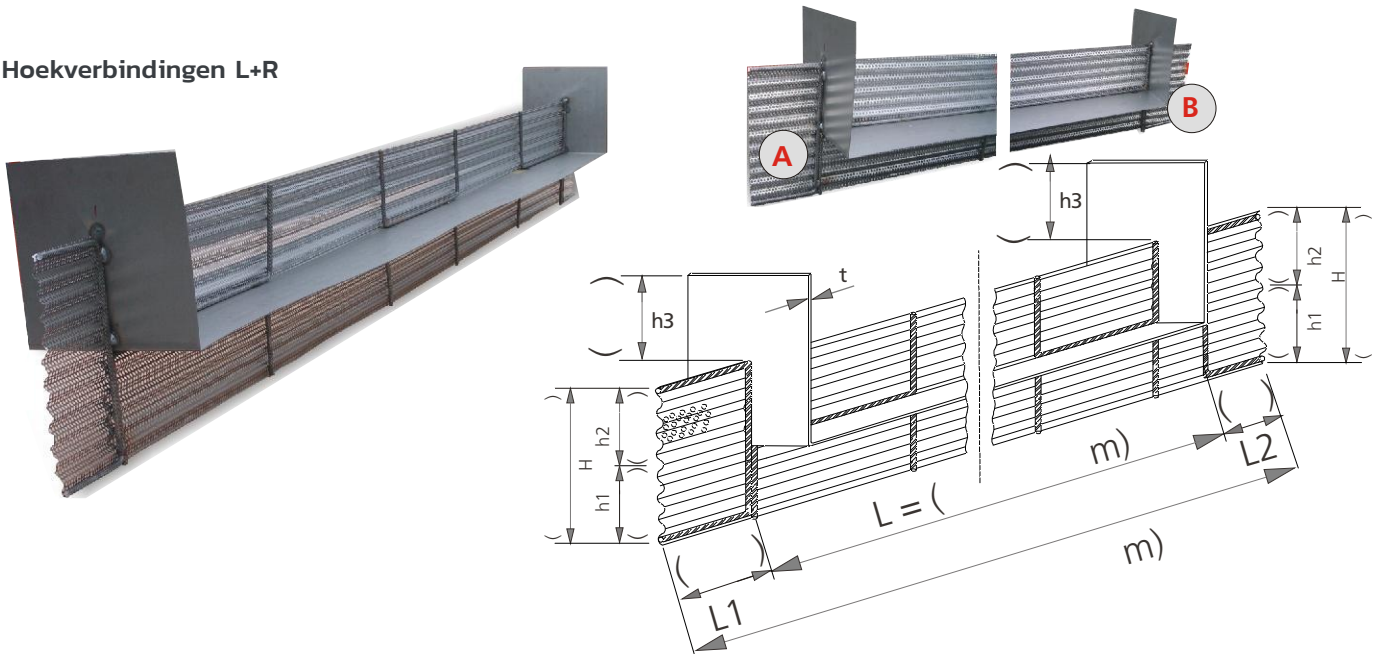


AKF2

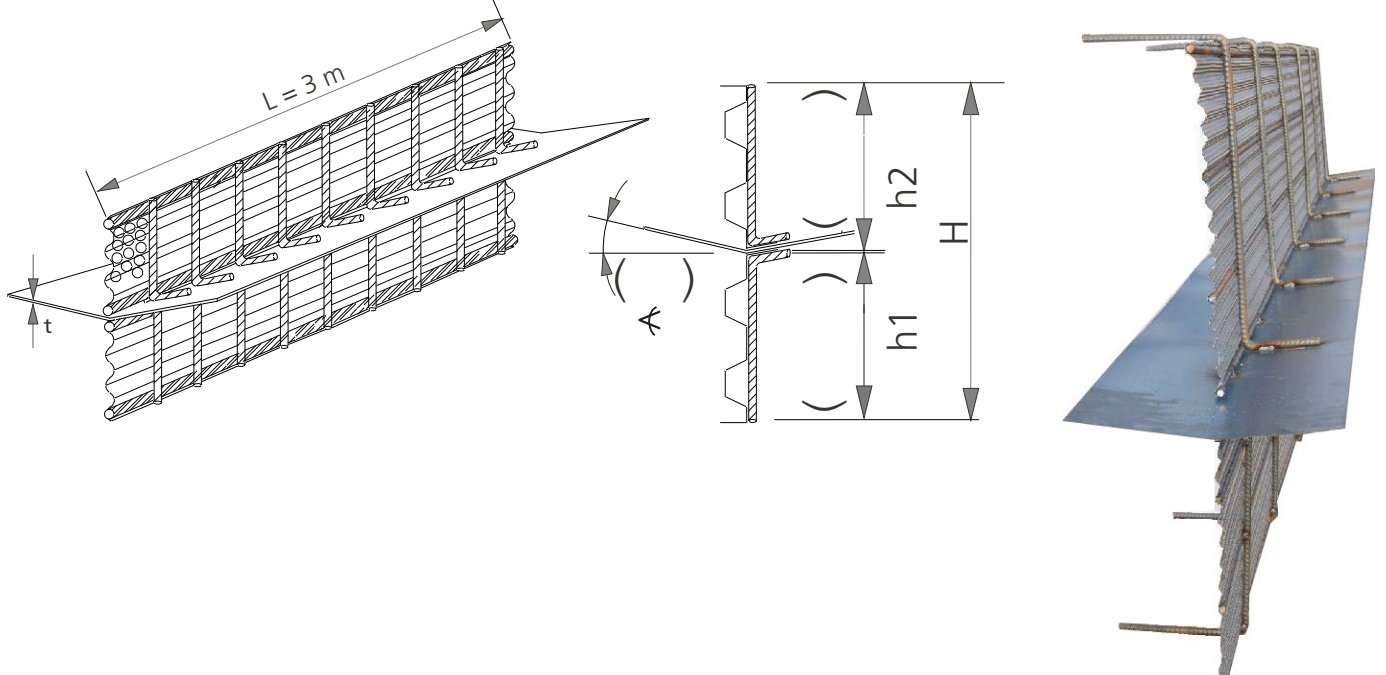


SPECIALE ELEMENTEN

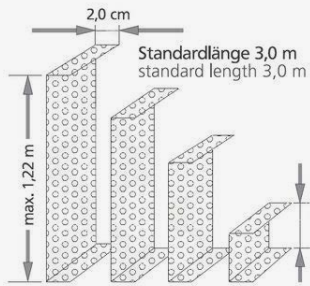
Hoekverbindingen L+R



Stortonderbreking + schuine waterkering

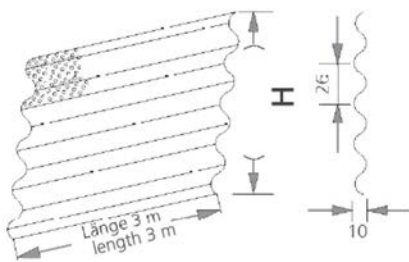


STORTONDERBREKING TYPE SU

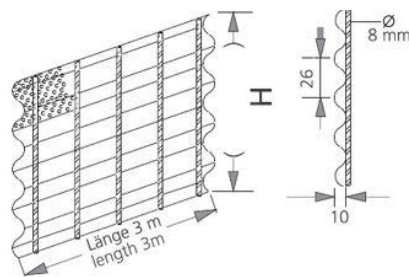


- SU 0,50** STREKMETAAL 0,50 MM DIKTE
- SU 0,88** STREKMETAAL 0,88 MM DIKTE
- SU 1,25** STREKMETAAL 1,25 MM DIKTE
- SU 1,50** STREKMETAAL 1,50 MM DIKTE

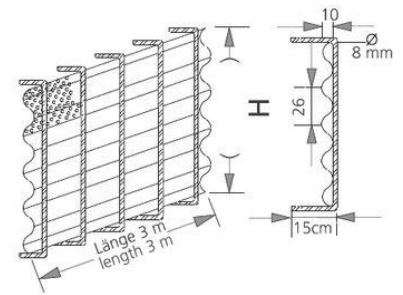
STORTONDERBREKING TYPE SW



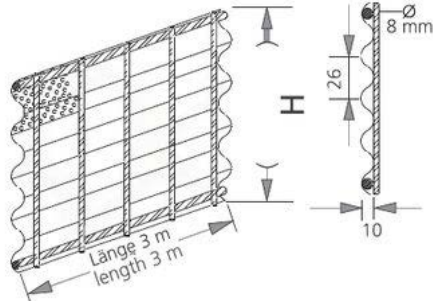
- SW 0,50**



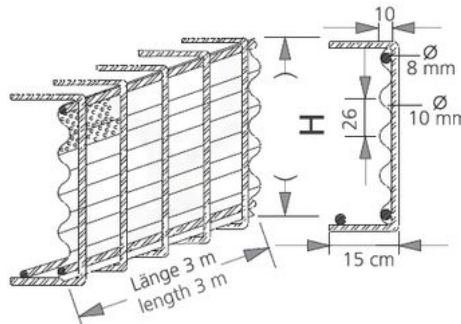
- SW 0,51**



- SW 0,52**

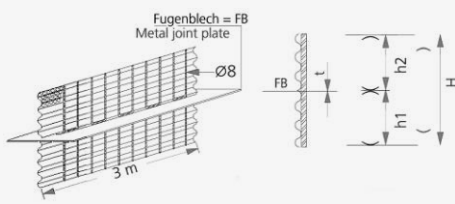


- SW 0,53**

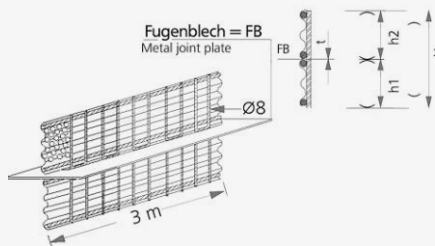


- SW 0,54**

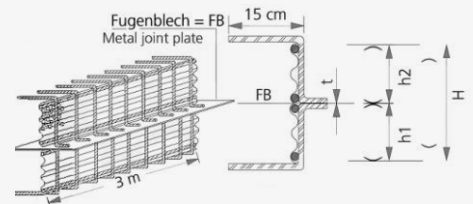
STORTONDERBREKING + WATERKERING TYPE SWF



- SWF H > 12cm**



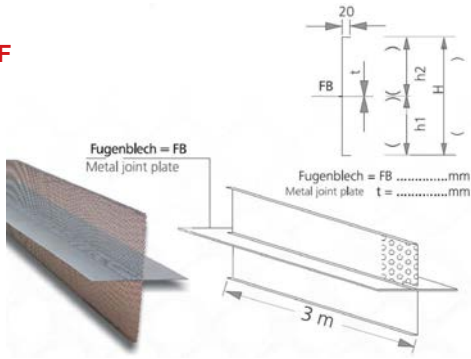
- SWF01 H > 20cm**



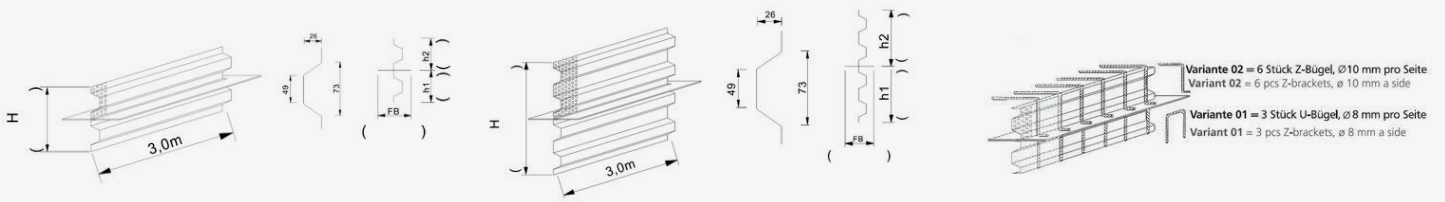
- SWF02 H > 20cm**

STORTONDERBREKING + WATERKERING TYPE SUF

SUF



STORTONDERBREKING + WATERKERING TYPE STF

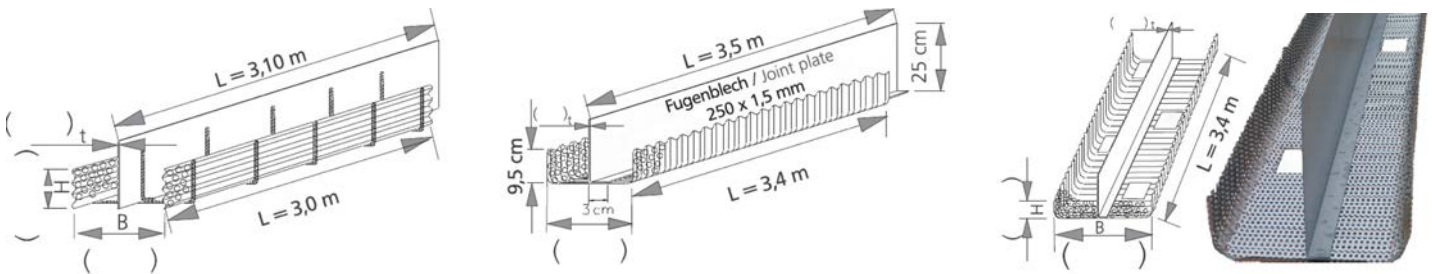


STF H > 21cm < 50cm

STF H > 50cm

STF01

STORTONDERBREKING + WATERKERING TYPE AKF



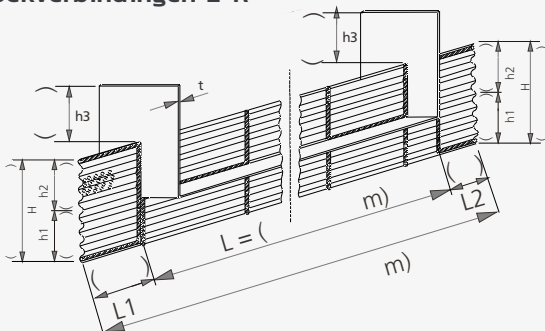
AKF

AKF1

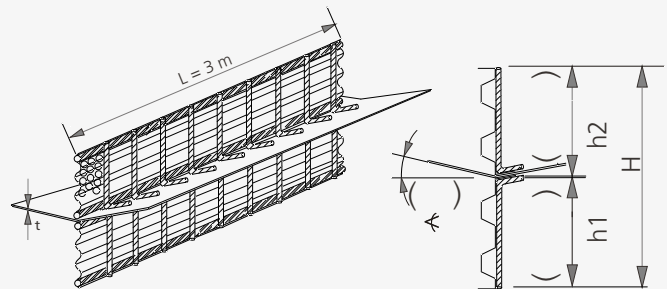
AKF2

SPECIALE ELEMENTEN

Hoekverbindingen L+R



Stortonderbreking + schuine waterkering





Kanaal Noord 1702
3960 Bree
+32 (0)11 63 23 95
info@hebonv.be

www.hebonv.be