



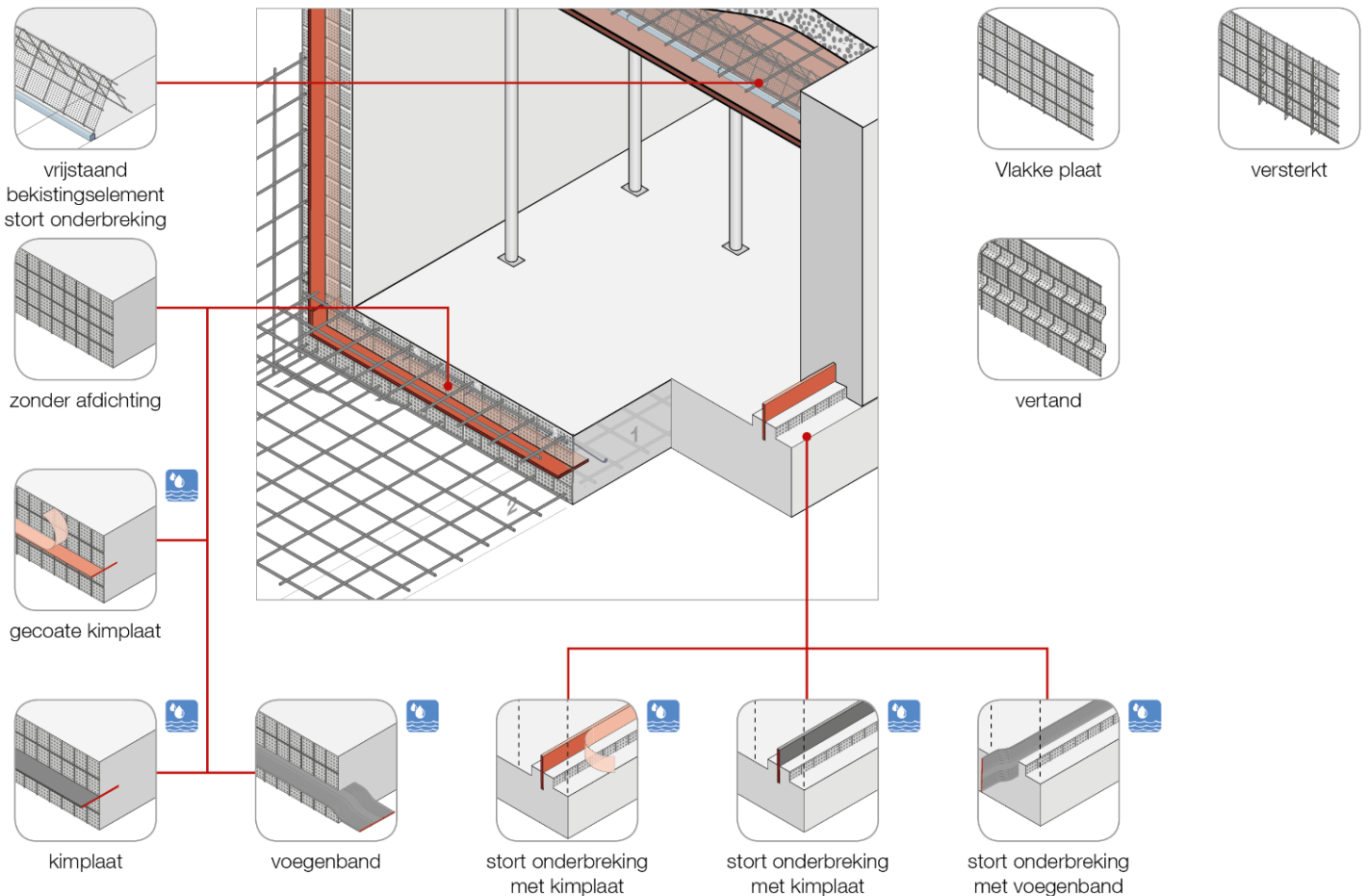
WIJ LEVEREN ALLES VOOR  
**AANNEMERS &  
BETONWERKERS**



**STORTONDERBREKINGEN**

[www.hebonv.be](http://www.hebonv.be)

# OVERZICHT



**STORTONDERBREKING TYPE ABS**

**STORTONDERBREKING TYPE FB ABS**

**STORTONDERBREKING TYPE SU**

**STORTONDERBREKING TYPE SW**

**STORTONDERBREKING + WATERKERING TYPE SWF**

**STORTONDERBREKING + WATERKERING TYPE SUF**

**STORTONDERBREKING + WATERKERING TYPE STF**

**STORTONDERBREKING + WATERKERING TYPE AKF**

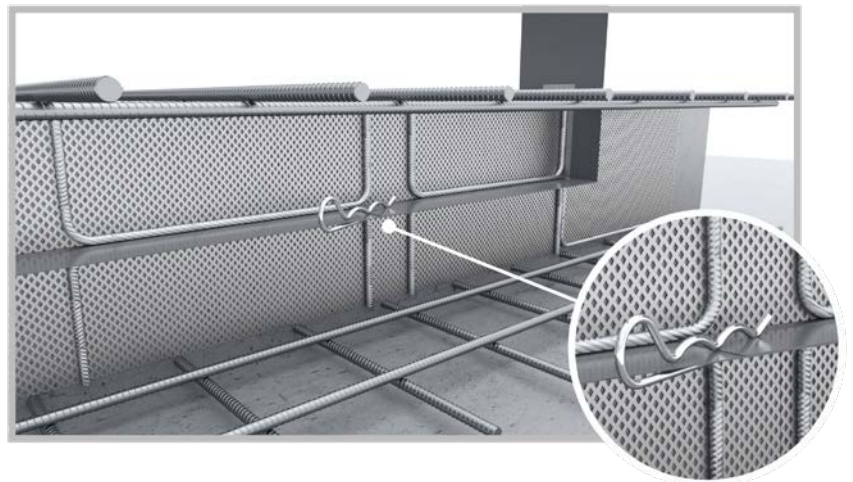
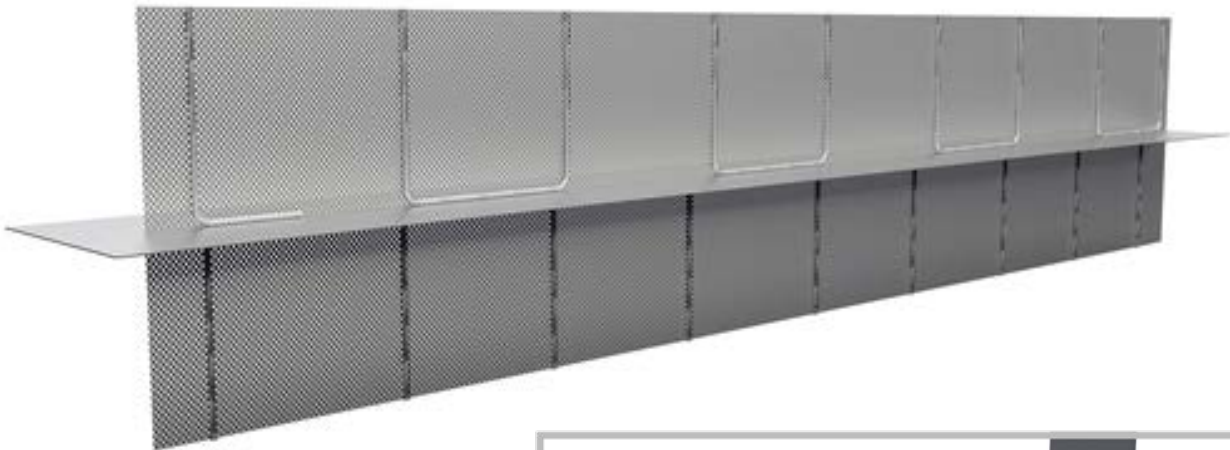
## STORTONDERBREKING TYPE ABS

<b>ABS</b>	HOOGTE KLEINER DAN 160MM (LENGTE 2,5M)	leverbaar ±8 werkdagen
<b>ABS</b>	HOOGTE 160MM (LENGTE 2,5M)	leverbaar ±8 werkdagen
<b>ABS</b>	HOOGTE 180MM (LENGTE 2,5M)	leverbaar ±8 werkdagen
<b>ABS</b>	HOOGTE 200MM (LENGTE 2,5M)	leverbaar ±8 werkdagen
<b>ABS</b>	HOOGTE 220MM (LENGTE 2,5M)	leverbaar ±8 werkdagen
<b>ABS</b>	HOOGTE 240MM (LENGTE 2,5M)	leverbaar ±8 werkdagen
<b>ABS</b>	HOOGTE 260MM (LENGTE 2,5M)	leverbaar ±8 werkdagen
<b>ABS</b>	HOOGTE 280MM (LENGTE 2,5M)	leverbaar ±8 werkdagen
<b>ABS</b>	HOOGTE GROTER DAN 280MM (LENGTE 2,5M)	leverbaar ±8 werkdagen



## STORTONDERBREKING TYPE FB ABS

<b>FB ABS</b>	HOOGTE KLEINER DAN 160MM (LENGTE 2,5M)	✓ direct leverbaar
<b>FB ABS</b>	HOOGTE 160MM (LENGTE 2,5M)	✓ direct leverbaar
<b>FB ABS</b>	HOOGTE 180MM (LENGTE 2,5M)	✓ direct leverbaar
<b>FB ABS</b>	HOOGTE 200MM (LENGTE 2,5M)	✓ direct leverbaar
<b>FB ABS</b>	HOOGTE 220MM (LENGTE 2,5M)	✓ direct leverbaar
<b>FB ABS</b>	HOOGTE 240MM (LENGTE 2,5M)	✓ direct leverbaar
<b>FB ABS</b>	HOOGTE 260MM (LENGTE 2,5M)	✓ direct leverbaar
<b>FB ABS</b>	HOOGTE 280MM (LENGTE 2,5M)	✓ direct leverbaar
<b>FB ABS</b>	HOOGTE GROTER DAN 280MM (LENGTE 2,5M)	leverbaar ±8 werkdagen



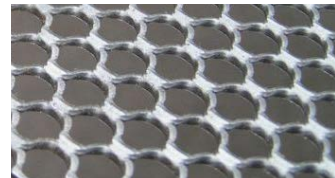
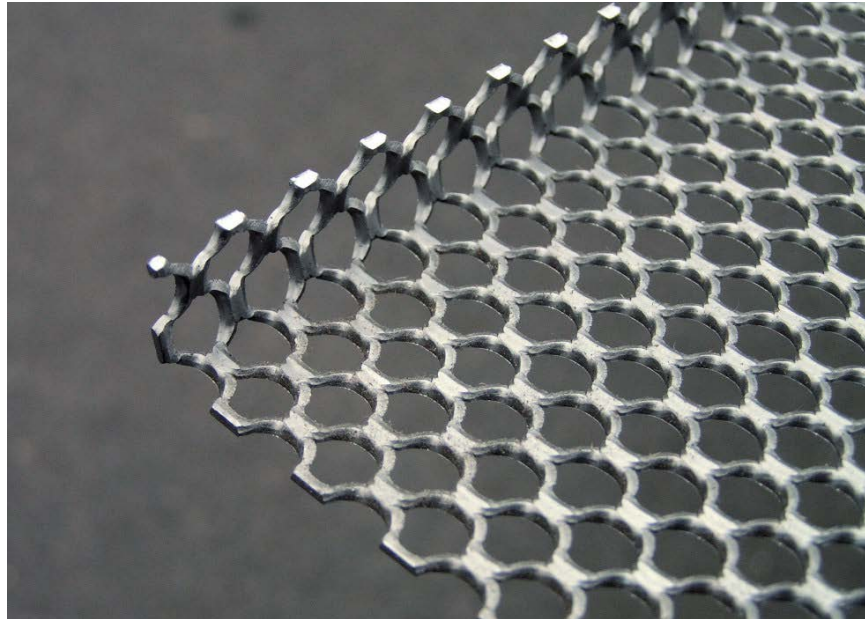
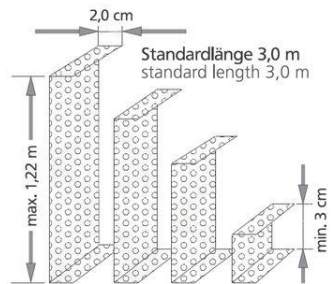
# STORTONDERBREKING **TYPE SU**

**SU 0,50** STREKMETAAL 0,50 MM DIKTE

**SU 0,88** STREKMETAAL 0,88 MM DIKTE

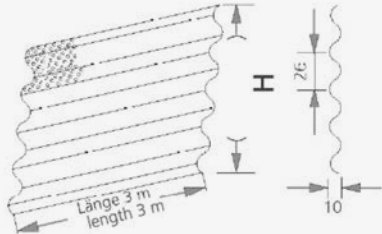
**SU 1,25** STREKMETAAL 1,25 MM DIKTE

**SU 1,50** STREKMETAAL 1,50 MM DIKTE

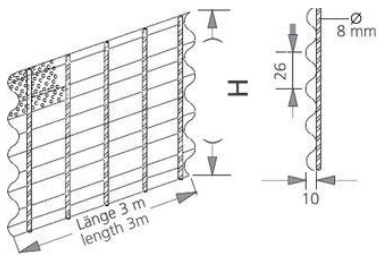


# STORTONDERBREKING TYPE SW

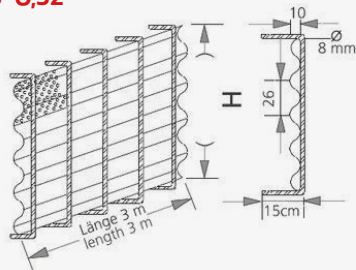
SW 0,50



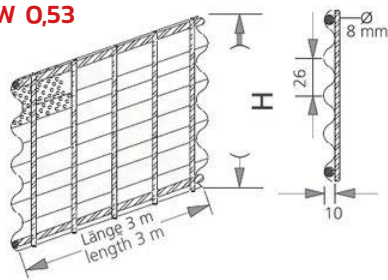
SW 0,51



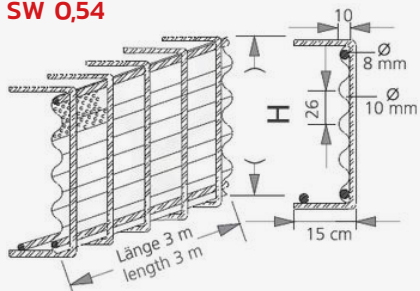
SW 0,52



SW 0,53

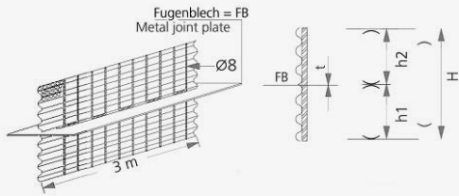


SW 0,54

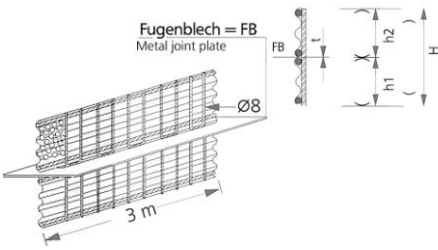


# STORTONDERBREKING + WATERKERING TYPE SWF

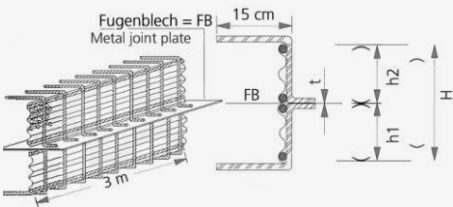
**SWF H > 12cm**



**SWF01 H > 20cm**

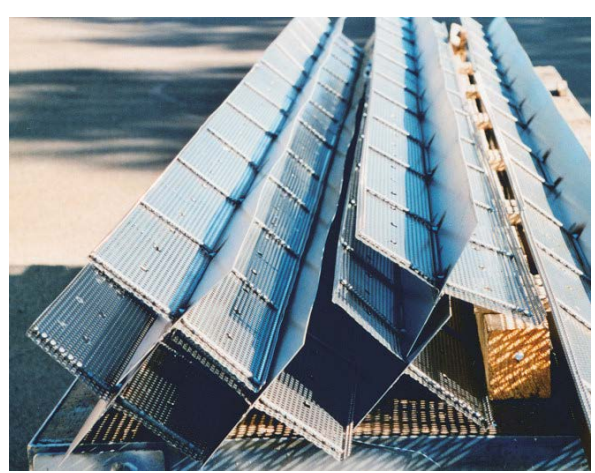
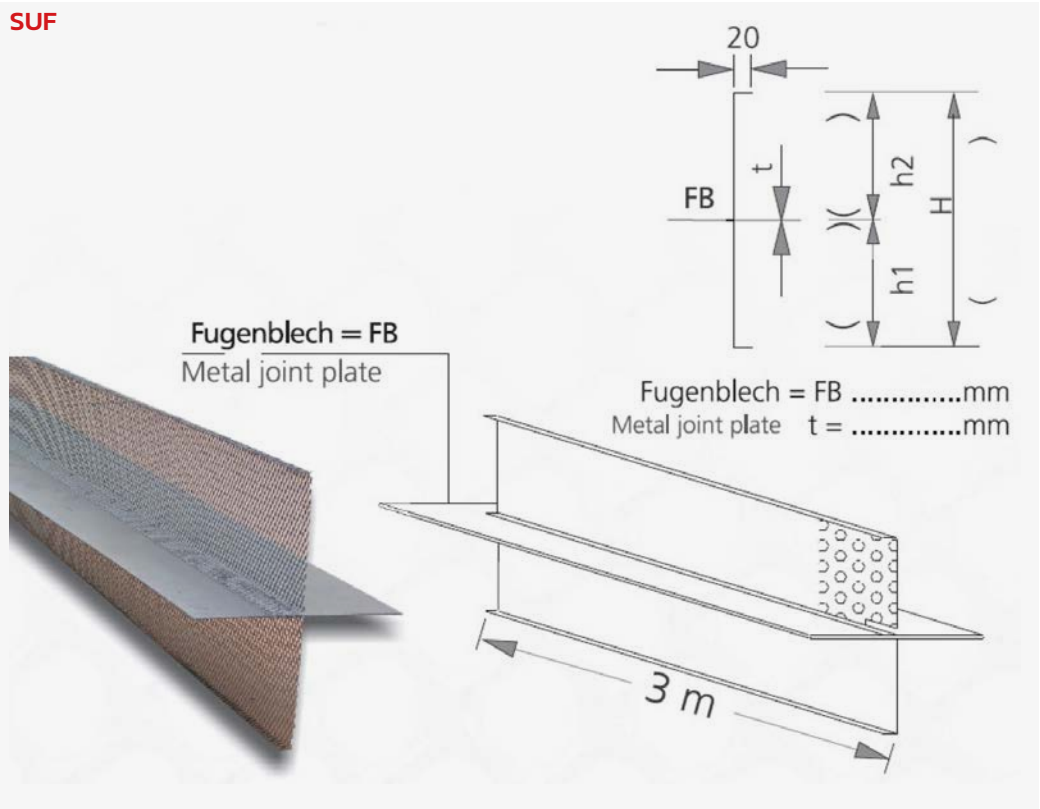


**SWF02 H > 20cm**



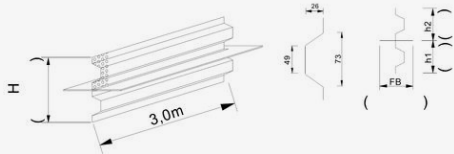
# STORTONDERBREKING + WATERKERING TYPE SUF

SUF

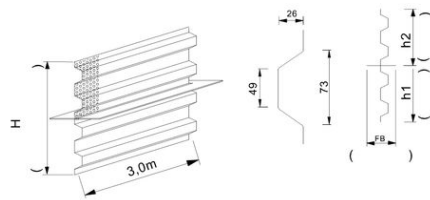


# STORTONDERBREKING + WATERKERING TYPE STF

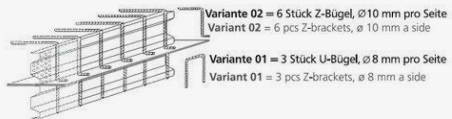
**STF H > 21cm < 50cm**



**STF H > 50cm**

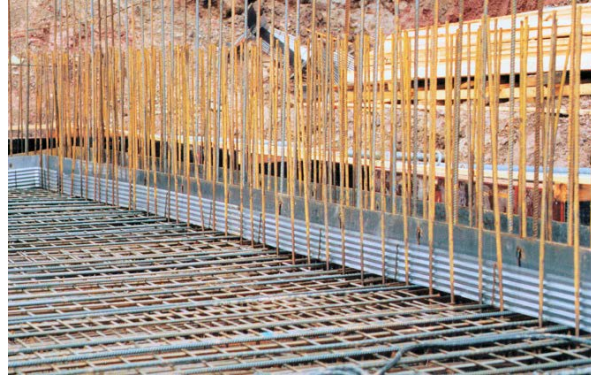
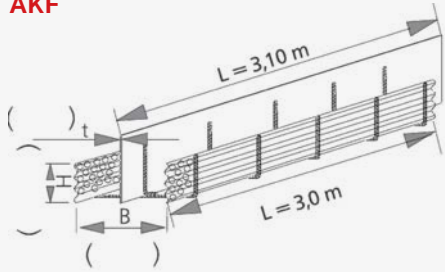


**STF01**

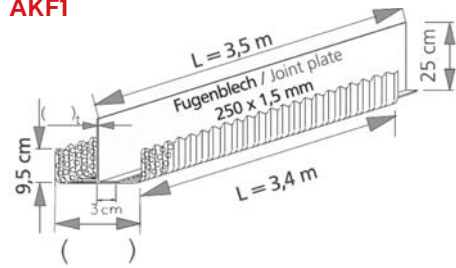


# STORTONDERBREKING + WATERKERING TYPE AKF

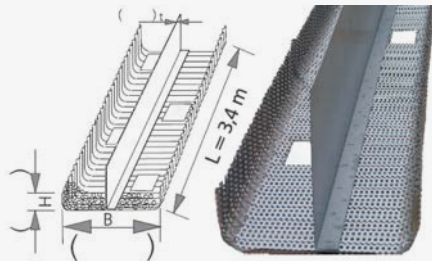
AKF



AKF1

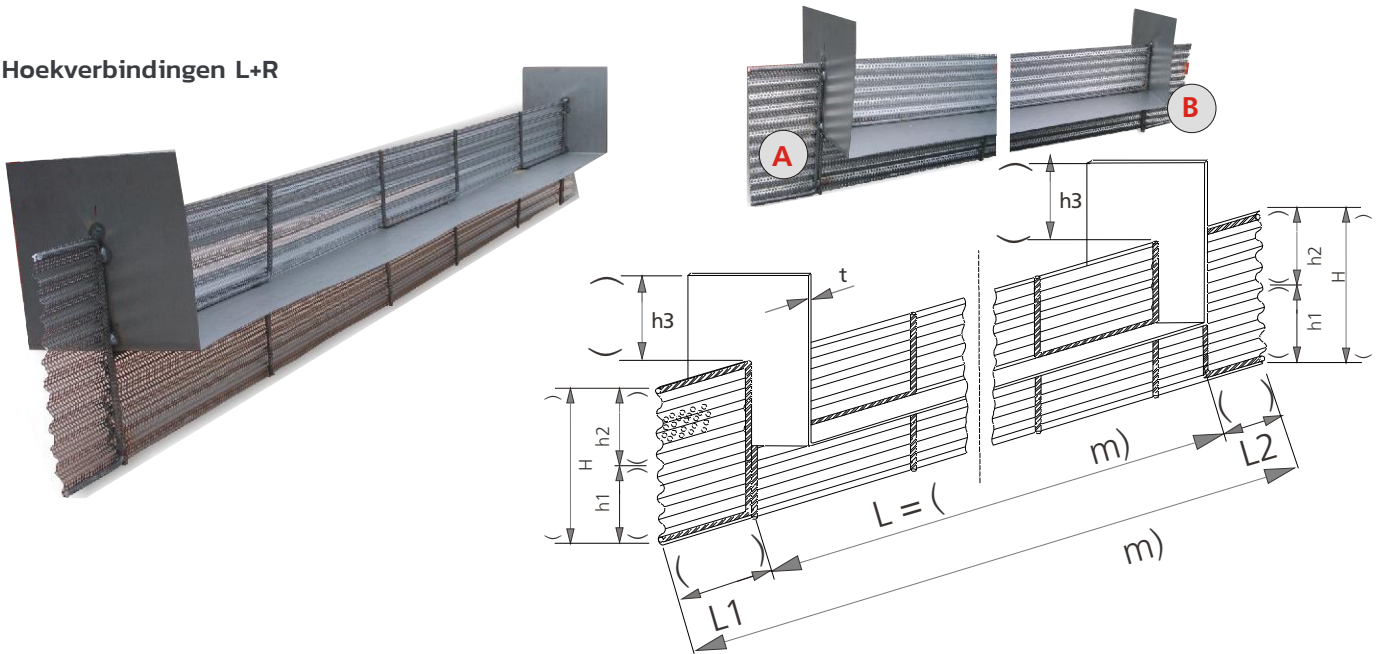


AKF2

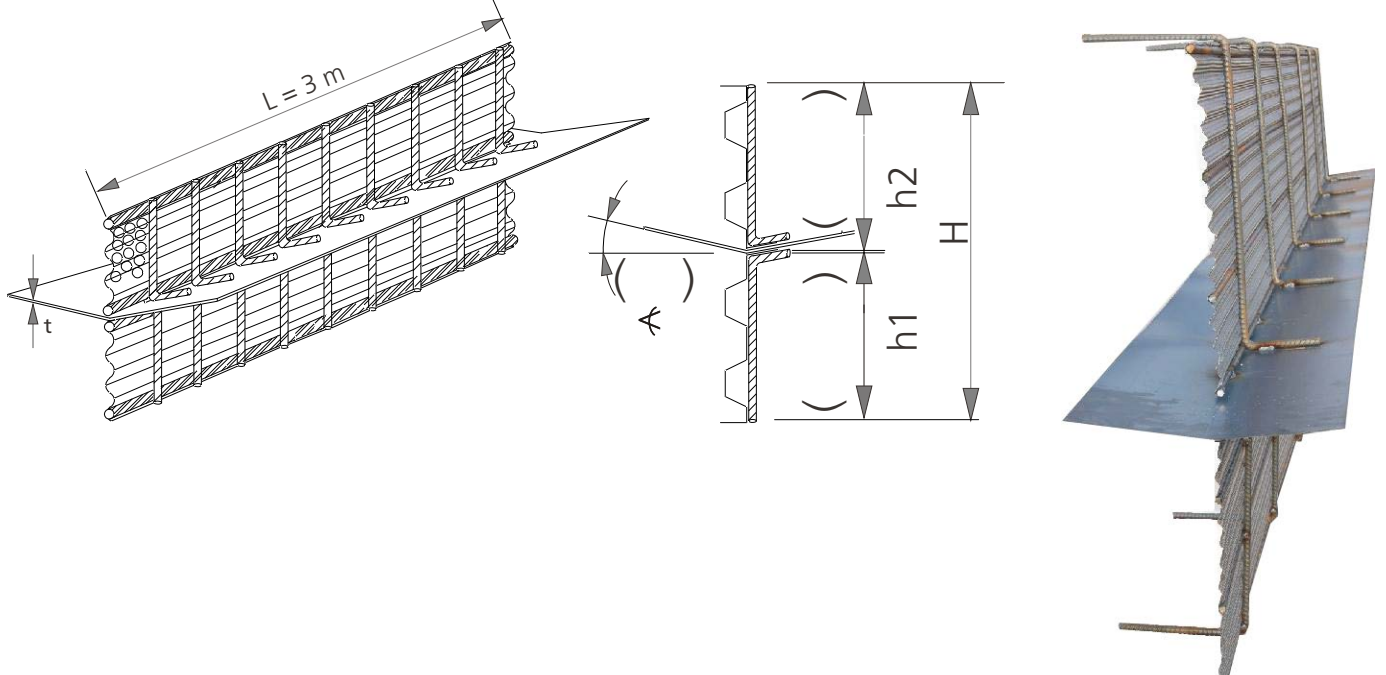


# SPECIALE ELEMENTEN

Hoekverbindingen L+R



Stortonderbreking + schuine waterkering



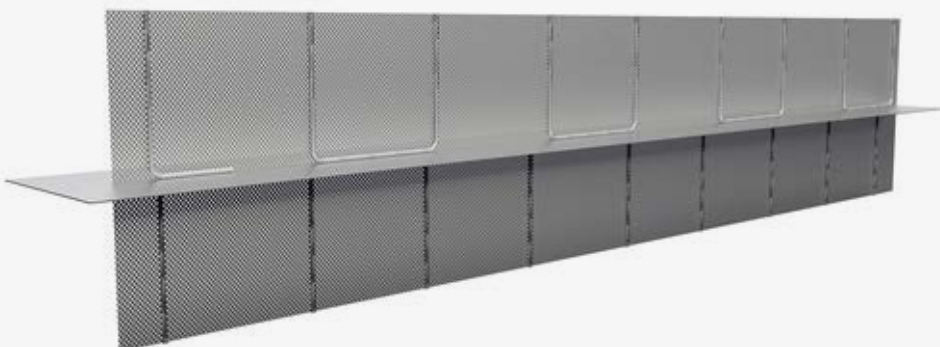
## STORTONDERBREKING TYPE ABS

- ABS** HOOGTE KLEINER DAN 160MM (LENGTE 2,5M) leverbaar ±8 werkdagen
- ABS** HOOGTE 160MM (LENGTE 2,5M) leverbaar ±8 werkdagen
- ABS** HOOGTE 180MM (LENGTE 2,5M) leverbaar ±8 werkdagen
- ABS** HOOGTE 200MM (LENGTE 2,5M) leverbaar ±8 werkdagen
- ABS** HOOGTE 220MM (LENGTE 2,5M) leverbaar ±8 werkdagen
- ABS** HOOGTE 240MM (LENGTE 2,5M) leverbaar ±8 werkdagen
- ABS** HOOGTE 260MM (LENGTE 2,5M) leverbaar ±8 werkdagen
- ABS** HOOGTE 280MM (LENGTE 2,5M) leverbaar ±8 werkdagen
- ABS** HOOGTE GROTER DAN 280MM (LENGTE 2,5M) leverbaar ±8 werkdagen

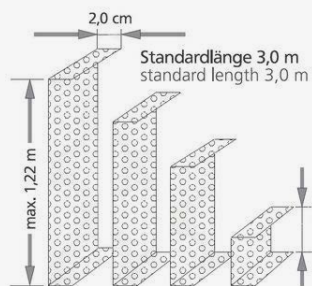


## STORTONDERBREKING TYPE FB ABS

- FB ABS** HOOGTE KLEINER DAN 160MM (LENGTE 2,5M) ✓ direct leverbaar
- FB ABS** HOOGTE 160MM (LENGTE 2,5M) ✓ direct leverbaar
- FB ABS** HOOGTE 180MM (LENGTE 2,5M) ✓ direct leverbaar
- FB ABS** HOOGTE 200MM (LENGTE 2,5M) ✓ direct leverbaar
- FB ABS** HOOGTE 220MM (LENGTE 2,5M) ✓ direct leverbaar
- FB ABS** HOOGTE 240MM (LENGTE 2,5M) ✓ direct leverbaar
- FB ABS** HOOGTE 260MM (LENGTE 2,5M) ✓ direct leverbaar
- FB ABS** HOOGTE 280MM (LENGTE 2,5M) ✓ direct leverbaar
- FB ABS** HOOGTE GROTER DAN 280MM (LENGTE 2,5M) leverbaar ±8 werkdagen

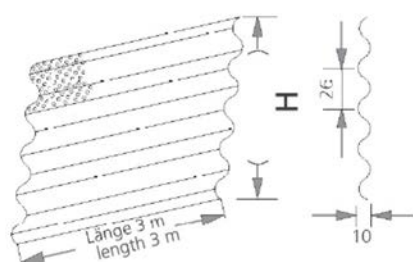


## STORTONDERBREKING TYPE SU

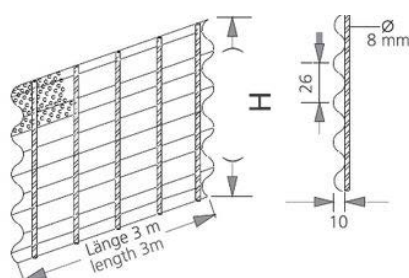


- SU 0,50** STREKMETAAL 0,50 MM DIKTE
- SU 0,88** STREKMETAAL 0,88 MM DIKTE
- SU 1,25** STREKMETAAL 1,25 MM DIKTE
- SU 1,50** STREKMETAAL 1,50 MM DIKTE

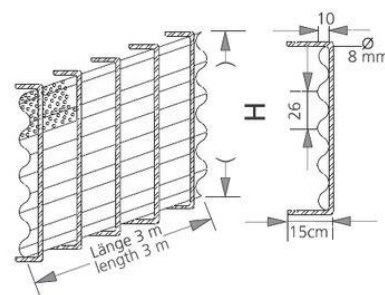
## STORTONDERBREKING TYPE SW



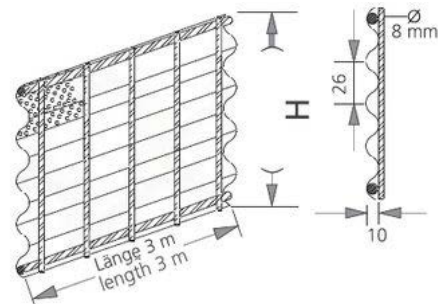
- SW 0,50**



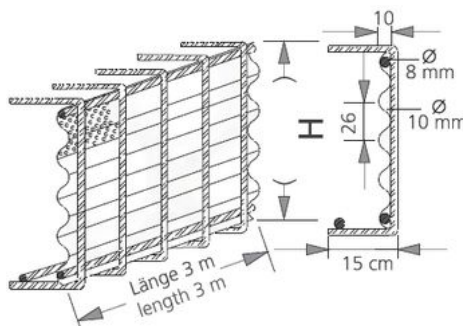
- SW 0,51**



- SW 0,52**

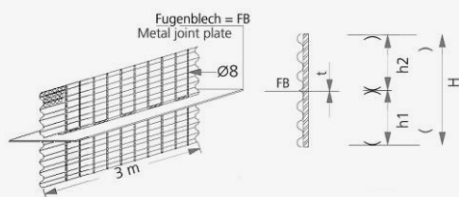


- SW 0,53**

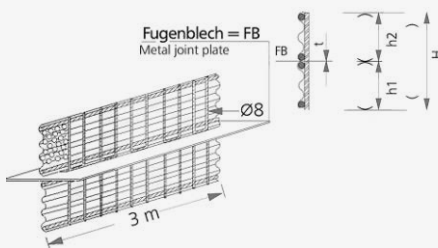


- SW 0,54**

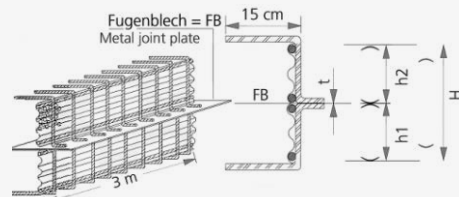
## STORTONDERBREKING + WATERKERING TYPE SWF



- SWF H > 12cm**



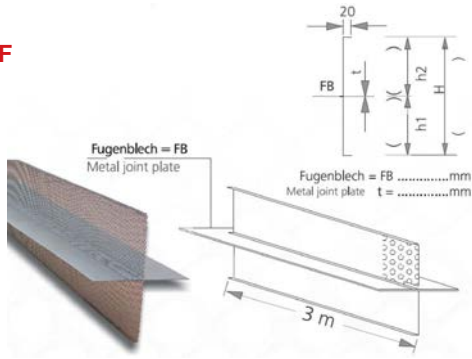
- SWF01 H > 20cm**



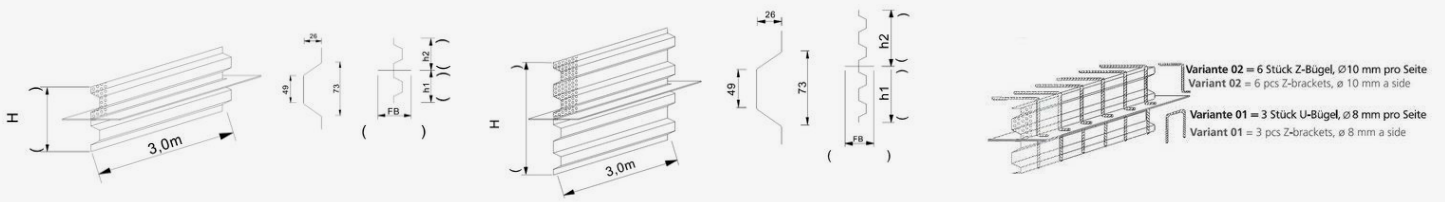
- SWF02 H > 20cm**

# STORTONDERBREKING + WATERKERING TYPE SUF

SUF



# STORTONDERBREKING + WATERKERING TYPE STF

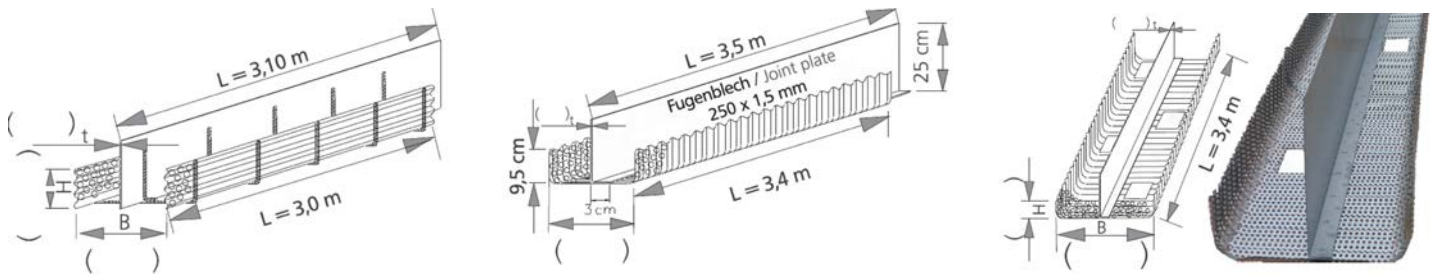


STF H > 21cm < 50cm

STF H > 50cm

STF01

# STORTONDERBREKING + WATERKERING TYPE AKF



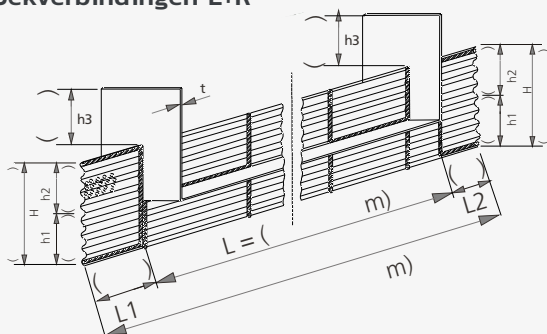
AKF

AKF1

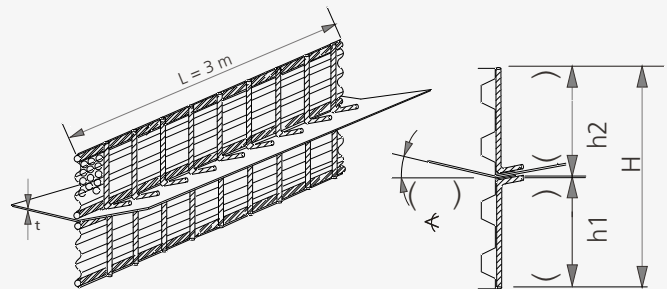
AKF2

# SPECIALE ELEMENTEN

Hoekverbindingen L+R



Stortonderbreking + schuine waterkering







Kanaal Noord 1702  
3960 Bree  
+32 (0)11 63 23 95  
info@hebonv.be

[www.hebonv.be](http://www.hebonv.be)